

The SIMONA logo is displayed in white, bold, uppercase letters on a red rectangular background in the top right corner. The background of the entire page features a technical drawing of a pipe system with a large orange pipe, a black elbow, and a vertical riser pipe, all set against a light gray grid.

SIMONA

2023 | PE 100, PE-EL

Bruttopreisliste | Gross Price List | Liste de prix bruts
Rohre, Formteile | Pipes, Fittings | Tubes, Raccords

GLOBAL THERMOPLASTIC SOLUTIONS

Erläuterungen

Notes

Explications

Lagerhaltigkeit der Produkte

Fettdruck ■ sofort lieferbar
(ab Hauptlager Ringsheim/Kirn)

Magerdruck ■ Rohre und Formteile
auf Anfrage lieferbar
(mengenabhängig)

Weitere Produkte

Gerne senden wir Ihnen auch unsere Brutto-
preisliste für die Werkstoffe PP, PPs, PVDF
und ECTFE zu.

Stock availability of products

Bold type ■ Ready for dispatch
(main warehouse
Ringsheim/Kirn)

Light-faced type ■ Pipes and fittings supplied
on request (quantity-
dependent)

Further products

We would be delighted to send you our
Gross Price List for PP, PPs, PVDF and ECTFE.

Disponibilité des produits

Impression en gras ■ Immédiatement
disponible (entrepôt
central de Ringsheim/
Kirn)

Impression en maigre ■ Tubes et raccords
disponibles sur
demande (en fonction
de la quantité)

Autres produits

C'est avec plaisir que nous pourrions
également vous envoyer la liste de prix bruts
des matériaux PP, PPs, PVDF et ECTFE.

Inhalt

Contents

Sommaire

Über SIMONA · Company Profile · Concernant SIMONA 4

Mietgeräte und Zubehör · Equipment hire and accessories ·

Appareils de location et accessoires

Neue Produkte · New Products · Nouveaux produits

PE 100 23

1.1 PE 100 Rohre · PE 100 Pipes · PE 100 Tubes

1.2 PE 100 Rohrformteile · PE 100 Fittings · PE 100 Raccords

1.3 PE 100 Elektroschweißformteile · PE 100 Electrofusion fittings ·
PE 100 Raccords électrosoudables

1.4 PE 100 FM-Line

PE-EL 155

2.1 PE-EL Rohre · PE-EL Pipes · PE-EL Tubes

2.2 PE-EL Rohrformteile · PE-EL Fittings · PE-EL Raccords

2.3 PP-EL Flansche · PP-EL Flanges · PP-EL Brides

PE 100 AP-Line 167

3.1 PE 100 AP-Line Rohre · PE 100 AP-Line Pipes · PE 100 AP-Line Tubes

3.2 PE 100 AP-Line Rohrformteile · PE 100 AP-Line Fittings ·
PE 100 AP-Line Raccords

3.3 PE 100 AP-Line Flansche · PE 100 AP-Line Flanges · PE 100 AP-Line Brides

SIMODUAL² 181

4.1 PE/PE Rohre · PE/PE Pipes · PE/PE Tubes

4.2 PE/PE Rohrformteile · PE/PE Fittings · PE/PE Raccords

4.3 PP/PE Rohre · PP/PE Pipes · PP/PE Tubes

4.4 PP/PE Rohrformteile · PP/PE Fittings · PP/PE Raccords

Flansche · Flanges · Brides 219

5.1 Formteile für Flanschverbindungen · Fittings for flange assemblies ·
Raccords pour connexion à brides

5.2 Zubehör · Accessories · Accessoires

Anhang · Appendix · Appendice 259

Rechtliche Hinweise · Legal notice · Mentions légales

Zusammenhänge zwischen SDR und PN · Correlation between SDR and PN ·

Corrélations entre SDR et PN

Zulassungen/Normen · Approvals/standards · Homologations/normes

Werkstoffkennwerte · Material properties · Caractéristiques

Zeichenerklärung · Key · Légende

SIMONA worldwide

PE 100

PE-EL

PE 100
AP-Line

SIMODUAL²

Flansche

Anhang

Global Thermoplastic Solutions

Willkommen bei SIMONA

SIMONA ist einer der führenden Hersteller und Entwicklungspartner thermoplastischer Kunststoffprodukte. Wir bieten optimale Lösungen für Ihre Anwendungen: in Industrie, Infrastruktur, Mobilität, Aquakulturen sowie Bau und Werbung.

Unsere Halbzeuge und Rohrleitungssysteme helfen, Herausforderungen der Zukunft zu meistern. 1.700 SIMONA Mitarbeitende stellen sicher, dass für jede Anwendung das perfekte Material gefunden, die optimale Lösung erarbeitet und die beste technische Beratung geboten wird.

Welcome to SIMONA

SIMONA is acknowledged as one of the leading producers and development partners in the field of thermoplastics. We are able to offer you best-in-class solutions tailored to your applications: in industry, infrastructure, mobility, aquaculture as well as building and advertising.

Our semi-finished products and piping systems are designed to help meet key challenges of the future. A team of 1.700 SIMONA employees ensures that each application is matched up with the perfect material, while also being fully focused on developing superior solutions and providing the best possible technical support imaginable.

Bienvenue chez SIMONA

SIMONA est l'un des leaders de la fabrication et du développement de produits thermoplastiques. Nous proposons des solutions optimales pour vos applications : dans l'industrie, l'infrastructure, la mobilité, l'aquaculture ainsi que la construction et la publicité.

Nos semi-produits et systèmes de conduites tubulaires permettent de relever les défis du futur. 1.700 collaborateurs SIMONA font en sorte que le client trouve le matériau parfait pour chaque application ; ils élaborent la solution optimale et offre un excellent service de conseil technique.





Forschung und Entwicklung

Aus regelmäßigen Prüfungen und Langzeittests gewinnen die Mitarbeitenden unserer Forschung und Entwicklung wichtige Erkenntnisse zur kontinuierlichen Weiterentwicklung unserer Produkte. Dies sichert Ihnen ein hochwertiges und innovatives Produktprogramm.

Part of Life. Part of the solution.

In einer sich ständig wandelnden Welt passen wir unsere Produkte den stets aktuellen Rahmenbedingungen an. Unser integriertes Qualitäts-, Umwelt- und Energiemanagementsystem ist Grundlage für die ständige Verbesserung der Qualität unserer Produkte und Prozesse, der Nachhaltigkeit unseres Umweltschutzes sowie der Verbesserung unserer Energiebilanz und Reduzierung des CO₂-Ausstoßes. Es umfasst die Anforderungen der DIN EN ISO 9001, der DIN EN ISO 14001, der DIN EN ISO 50001 sowie der Druckgeräterichtlinie 2014/68/EU Anhang I Absatz 4.3.

Research and Development

Regular audits and endurance tests are a valuable source of information for ongoing product development and refinement by our R&D engineers. This provides the basis for an innovative, premium-quality product range.

Part of Life. Part of the solution.

In a constantly changing world, we adapt our products to the ever-changing framework conditions. Our integrated quality, environmental and energy management system forms the basis for continuous improvement in the quality of our products and processes, the sustainability of our environmental protection measures and our efforts to reduce our energy consumption and carbon footprint. It is fully compliant with DIN EN ISO 9001, DIN EN ISO 14001, DIN EN ISO 50001, Pressure Equipment Directive 2014/68/EU Annex I Paragraph 4.3.

Recherche et développement

En soumettant les produits à des contrôles réguliers et à des tests de longue durée, les collaborateurs de notre département Recherche et Développement acquièrent d'importantes connaissances pour l'amélioration continue de nos produits. Cela vous assure une gamme de produits innovante et de très grande qualité.

Part of Life. Part of the solution.

Dans un monde en constante évolution, nous adaptons nos produits aux conditions générales toujours actuelles. Notre système intégré dédié à la gestion de la qualité, de l'environnement et de l'énergie est à la base de l'amélioration constante de la qualité de nos produits et de nos processus, de la durabilité de la protection de notre environnement ainsi que de l'amélioration de notre bilan énergétique associée à la réduction des émissions de CO₂. Il répond aux exigences des normes DIN EN ISO 9001, DIN EN ISO 14001, DIN EN ISO 50001 ainsi qu'à la directive 2014/68/EU annexe I alinéa 4.3.

Umfangreiches Lieferprogramm

SIMONA bietet weltweit eines der größten Sortimente an thermoplastischen Kunststoffprodukten:

- Platten
- Schweißdrähte
- Voll- und Hohlstäbe
- Rohre und Formteile
- Armaturen

Individuelle Lösungen

Leichter, stabiler, widerstandsfähiger: Wir wollen die Eigenschaften von Kunststoffen immer weiter verbessern, um die Erwartungen unserer Kunden zu übertreffen.

Bei der Herstellung unserer Produkte nutzen wir eine umfassende Auswahl an hochwertigen Werkstoffen. Darüber hinaus können wir Werkstoffe modifizieren oder neu entwickeln, um gemeinsam mit Ihnen individuelle Produktlösungen zu formen.

Comprehensive product range

SIMONA boasts one of the world's most extensive ranges of thermoplastic products:

- Sheets
- Welding rods
- Solid and hollow rods
- Pipes and fittings
- Valves

Customised solutions

Lighter, greater stability, enhanced resilience: we are committed to refining and evolving the key characteristics of plastics with a view to exceeding customers' expectations.

We have access to an extensive range of high-quality materials for the manufacture of our products. Additionally, we are able to modify existing materials or develop entirely new ones as a basis of customised product solutions.

Un vaste programme de livraison

À l'échelle mondiale, SIMONA commercialise l'un des plus larges assortiments de produits thermoplastiques:

- Plaques
- Fils à souder
- Joncs pleins et creux
- Tubes et raccords
- Vannes

Des solutions individualisées

Plus de légèreté, de stabilité et de résistance: nous déployons tous nos efforts pour améliorer sans cesse les propriétés des matières plastiques afin de dépasser les attentes de nos clients.

Lors de la fabrication de nos produits, nous avons recours à un large éventail de matières premières de grande qualité. De plus, nous sommes en mesure de modifier des matériaux ou d'en développer de nouveaux afin de mettre en œuvre, avec vous, des solutions individualisées.



Kompetenz und Innovationskraft

Durch unser Technologiezentrum am Stammsitz in Kirn sowie unser Rohr- und Formteilwerk mit eigener Kunststoffwerkstatt in Ringsheim, Baden-Württemberg, sind wir in der Lage, Entwicklungsprojekte mit neuen Materialien und Materialkombinationen schneller zur Serienreife zu führen. Neben einschichtigen Monoextrudaten bieten wir dabei auch Mehrschichtaufbauten im Coextrusionsverfahren. Großdimensionale Werkzeuge ermöglichen eine Spritzgussfertigung nach Sondermaßen. Vielzählige mechanische Bearbeitungsverfahren auf modernen CNC Fräsmaschinen sowie Veredelungen mit Kaschierung eröffnen Ihnen unzählige Anwendungsmöglichkeiten, auch bei höchsten Sicherheitsanforderungen.

Unsere Verfahrenstechniken:

- Extrusion
- Pressen
- Spritzguss
- Mechanische Bearbeitung
- Verbindungstechnik
- Kunststoffwerkstatt

Expertise and innovation

Thanks to our technology centre at our headquarters in Kirn and our pipe and fittings plant with its own plastics workshop in Ringsheim, Baden-Württemberg, we are able to carry out development projects forward with regard to new materials and combinations of materials, thereby reducing time to market. In addition to single-layer mono-extrudates, we also offer multilayer structures using the coextrusion process. Large-scale tools facilitate injection moulding in non-standard dimensions. Thanks to a number of mechanical processes involving modern CNC milling machines as well as laminate finishing, we are able to cover a very wide range of applications while ensuring compliance with the most exacting safety standards.

Processing methods:

- Extrusion
- Compression moulding
- Injection moulding
- Mechanical production methods
- Joining technology
- Plastics laboratory

Compétence et force d'innovation

Grâce à notre centre technologique au siège de Kirn et à notre usine de tubes et de raccords avec son propre atelier de plastique à Ringsheim, dans le Bade-Wurtemberg, nous sommes en mesure de développer des plus rapidement les prototypes issus de projets de développement avec de nouveaux matériaux et combinaisons de matériaux. Parallèlement aux produits monocouches mono-extrudés, nous proposons des produits multicouches par procédé de coextrusion.

Des outils de grandes dimensions permettent le moulage par injection de produits aux dimensions spéciales. De nombreux procédés de transformation mécanique sur des fraiseuses CNC modernes tout comme des finitions par entoilage permettent d'innombrables applications répondant aux exigences de sécurité les plus pointues.

Nos techniques:

- Extrusion
- Pressage
- Moulage par injection
- Usinage mécanique
- Technique de raccordement
- Atelier plastique





Weltweites Vertriebsnetz

Mit einem weltweiten Netz von Tochterunternehmen und Vertriebspartnern wird ein flexibler, schneller und zuverlässiger Lieferservice sichergestellt. Die Akquisition der SIMONA PEAK Pipe Systems in Großbritannien erweitert das Angebot an Rohren und Formteilen und stärkt unsere Marktposition in EMEA.

SIMONA City

Bereits heute helfen unsere Produkte in vielen Anwendungsgebieten, unseren Alltag lebenswerter zu gestalten. Wir wollen mit der SIMONA City die Anwendungsvielfalt erlebbar machen und unsere Partner einladen, an der Stadt der Kunststofflösungen weltweit mit zu bauen. Entdecken Sie die [SIMONA City](#) und erleben Sie die Anwendungsvielfalt der SIMONA® Produkte.

Global distribution network

A worldwide network of subsidiaries and distribution partners facilitates flexible service and the fast and reliable delivery service is guaranteed. The acquisition of SIMONA PEAK Pipe Systems in the United Kingdom extends the range of pipes and fittings and strengthens our position in the EMEA market.

SIMONA City

Our products are already contributing to people's well-being and quality of life in various fields of application. SIMONA City is designed to capture the spirit of diversity that infuses our portfolio of products. It is also to be seen as an invitation to our business partners to join us in expanding the horizons of plastics engineering around the globe. Discover [SIMONA City](#) and discover the versatility of SIMONA® products.

Un réseau de distribution mondial

Un réseau mondial de filiales et de partenaires commerciaux permet un service flexible, le service de livraison rapide et fiable est garanti. L'acquisition de SIMONA PEAK Pipe Systems en Grande-Bretagne élargit l'offre de tubes et de raccords et renforce notre position sur le marché EMEA.

SIMONA City

Aujourd'hui, dans de nombreux domaines d'utilisation, nos produits contribuent déjà à rendre notre quotidien meilleur. Avec SIMONA City, nous souhaitons rendre perceptible la multiplicité de nos applications et convier nos partenaires, où qu'ils soient, à participer à la construction de la ville des solutions plastiques. Découvrez [SIMONA City](#) et les multiples utilisations des produits SIMONA®.

 www.simona.de/de/anwendungen

SIMONA Rohrleitungssysteme

SIMONA piping systems

Systèmes de conduites tubulaires SIMONA

Thermoplastische Kunststoffrohre setzen sich mit ihren hervorragenden Eigenschaften immer häufiger gegenüber traditionellen Werkstoffen durch und erschließen neue Anwendungen.

Wichtige Vorteile von Kunststoffrohrsystemen sind:

- überzeugende Wirtschaftlichkeit
- ausgezeichnete chemische Widerstandsfähigkeit
- sehr gute Diffusionsbeständigkeit
- erstklassige Spannungsrisssbeständigkeit
- außerordentliche Korrosionsbeständigkeit
- hervorragende Verarbeitbarkeit
- lange Nutzungsdauer
- hohe mechanische Belastbarkeit

Drawing on their outstanding properties, thermoplastic pipes are proving increasingly successful in competing with traditional solutions and are opening up new fields of application.

Key advantages of plastic piping systems:

- Highly cost-effective
- Excellent chemical resistance
- High resistance to diffusion
- Exceptional stress crack resistance
- Outstanding corrosion resistance
- Efficient processing
- Long service life
- High mechanical resilience

Grâce à leurs remarquables propriétés, les tubes thermoplastiques s'imposent de plus en plus souvent face aux matériaux traditionnels et ouvrent de nouvelles applications.

Voici les principaux avantages des systèmes de conduites tubulaires :

- Une rentabilité convaincante
- Une excellente résistance chimique
- Une très bonne résistance à la diffusion
- Une résistance au fendillement par contrainte de premier ordre
- Une exceptionnelle résistance à la corrosion
- Une remarquable aptitude à la transformation
- Une longue durée de vie utile
- Une grande capacité de charge mécanique





Sicher mit System

Unser Produktprogramm an Röhren, Formteilen und Armaturen ermöglicht den Bau wirtschaftlicher Rohrleitungssysteme mit langer Lebensdauer.

Bewährte Verbindungstechniken sorgen dabei für einen sicheren Verbund der Komponenten:

- Heizelementstumpfschweißung
- Heizelementmuffenschweißung
- Heizwendelschweißung
- Flanschverbindungen
- Infrarotschweißung

Außerdem bieten wir Ihnen mit SIMOFUSE® eine einfache und schnelle Verschweißung von Rohrsystemen. SIMOFUSE® Rohrmodule und Formteile mit integrierten Heizwendeln sichern eine optimale Passgenauigkeit und ersparen aufwändige Schweißvorarbeiten vor Ort.

System meets safety

Our product range consisting of pipes, fittings and valves provides a solid basis for the construction of highly efficient piping systems that offer the very best in durability and operational safety.

Proven joining methods ensure maximum reliability of the assembled components:

- Heated-tool butt welding
- Heated-tool socket welding
- Integral electrofusion joints
- Flange connections
- Infrared welding

Additionally, our SIMOFUSE® method is a fast and simple way to join individual pipes and fittings. SIMOFUSE® pipe modules and fittings featuring integral electrofusion filaments ensure perfect fit without the need for time-consuming preparations prior to on-site welding.

La sécurité systémique

Notre gamme de tubes, raccords et vannes permet de construire des systèmes de conduites tubulaires économiques, ayant une longue durée de vie utile.

Des techniques de raccordement éprouvées assurent un assemblage sûr des composants :

- Polyfusion bout à bout aux éléments thermiques
- Soudage par emboîtement aux éléments thermiques
- Soudage par filament chauffant
- Connexions à bride
- Soudage à infrarouges

Par ailleurs, nous vous proposons un mode de soudage simple et rapide des systèmes tubulaires : SIMOFUSE®. Les modules tubulaires et raccords SIMOFUSE® avec filaments chauffants intégrés vous garantissent une précision dimensionnelle optimale et vous épargnent les travaux fastidieux de préparation du soudage in situ.

Beratungs- und Informationsservice

Consulting and information services

Service de conseil et d'information



Weltweit bieten wir Ihnen einen erstklassigen Beratungsservice. Unsere Mitarbeitenden des Technical Service Centers und des Customer Service beraten Sie umfassend von der Planung des Projektes über die Produkt- und Werkstoffauswahl bis zur anwendungstechnischen Beratung bei der Projektierung vor Ort.

Unsere modernen digitalen Tools SIMchem, SIMOstatics oder SIMOmaterials helfen Ihnen beim Vereinfachen Ihrer Planungsabläufe, gerne betreuen Sie aber auch unsere Fachleute direkt vor Ort bei der Verarbeitung der Produkte. Sprechen Sie uns an!

We offer a first-class support service around the globe. Our Technical Service Centre and Customer Service representatives will offer you extensive advice and support from the initial project planning stage through to product and material selection. They can even assist you with issues relating to on-site applications engineering.

Our modern digital tools SIMchem, SIMOstatics or SIMOmaterials help you to simplify your planning processes, but our experts will also be happy to assist you directly on site with the processing of the products. Get in touch with us!

Nous vous offrons un service de conseil de premier ordre à l'échelle mondiale. Nos collaborateurs du Technical Service Center et du Customer Service vous assistent de manière exhaustive, de la conception du projet à son étude technique in situ, en passant par le choix des produits et des matières premières.

Nos outils numériques modernes SIMchem, SIMOstatics ou SIMOmaterials vous aident à simplifier vos processus de planification, mais nos spécialistes se feront également un plaisir de vous assister directement sur place lors de la mise en œuvre des produits. N'hésitez pas à nous contacter !

i Technical Service Center:
Phone +49 (0) 67 52 14-587
pipingsystems@simona-group.com

i Customer Service:
Phone +49 (0) 67 52 14-393
sales@simona-group.com

 www.simona.de/service/online-tools/



SIMONA Academy

Mit der SIMONA Academy bieten wir eine fundierte, fachgerechte und zuverlässige Wissensvermittlung für unsere Kunden und Partner. Wählen Sie – ob in Präsenz oder per Webinar – das für Sie passende Thema aus unserem breit gefächertem Schulungsangebot aus oder sprechen Sie mit uns über ein Programm, individuell auf Ihre Bedürfnisse zugeschnitten.

Durch ihren Einsatz im Tagesgeschäft begegnen unsere Referenten immer wieder neuen technischen Herausforderungen. Mit Engagement und Begeisterung sind sie stets auf dem aktuellsten Informationsstand. Mehr als 2.500 Kunden und Partner haben unser Weiterbildungsangebot bereits genutzt. Profitieren auch Sie davon!

SIMONA Academy

The SIMONA Academy is an educational unit committed to providing customers and business partners with the far-reaching specialist skills and professional expertise needed in their line of work. Choose the right topic for you from our wide range of training courses – whether in person or via webinar – or talk to us about a programme tailored to your individual needs.

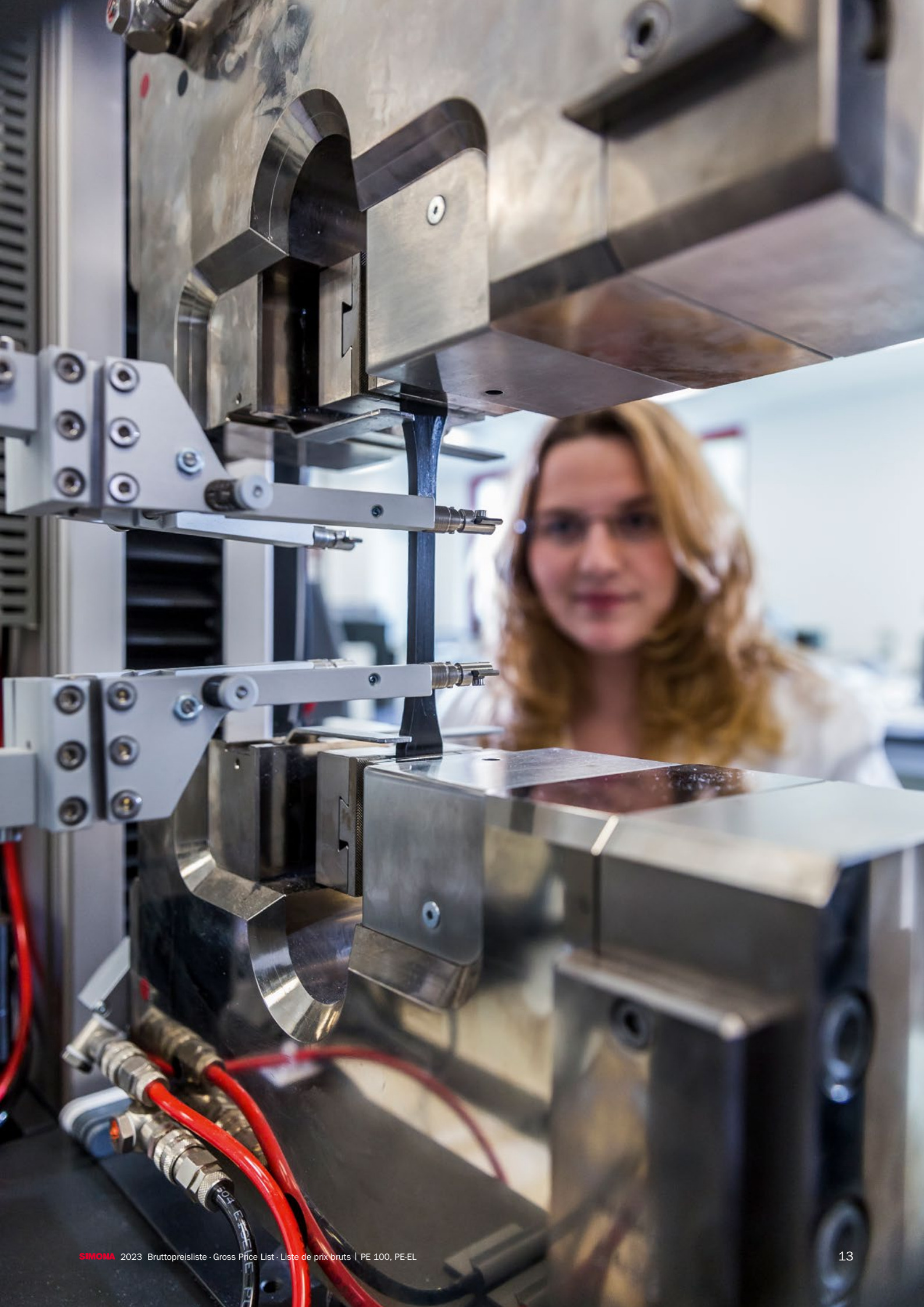
Our lecturers and training course tutors respond to new technical challenges encountered in their day-to-day work with the passion and dedication one would expect from true professionals. At the same time, they are committed to keeping abreast of all the latest developments. More than 2,500 customers and business partners have already taken advantage of our professional education courses. You too will benefit!

SIMONA Academy

Avec la SIMONA Academy, nous proposons à nos clients et partenaires un transfert de connaissances solides, fiables et conformes aux règles de l'art. Choisissez le thème qui vous convient dans notre large éventail de formations, en présentiel ou par webinar, ou contactez-nous pour un programme adapté à vos besoins.

Par leur travail au quotidien, nos intervenants sont sans cesse confrontés à de nouveaux défis techniques. Engagés et passionnés, ils sont toujours au courant des dernières informations disponibles. Plus de 2500 clients et partenaires ont déjà eu recours à notre offre de formation continue. Profitez-en aussi !

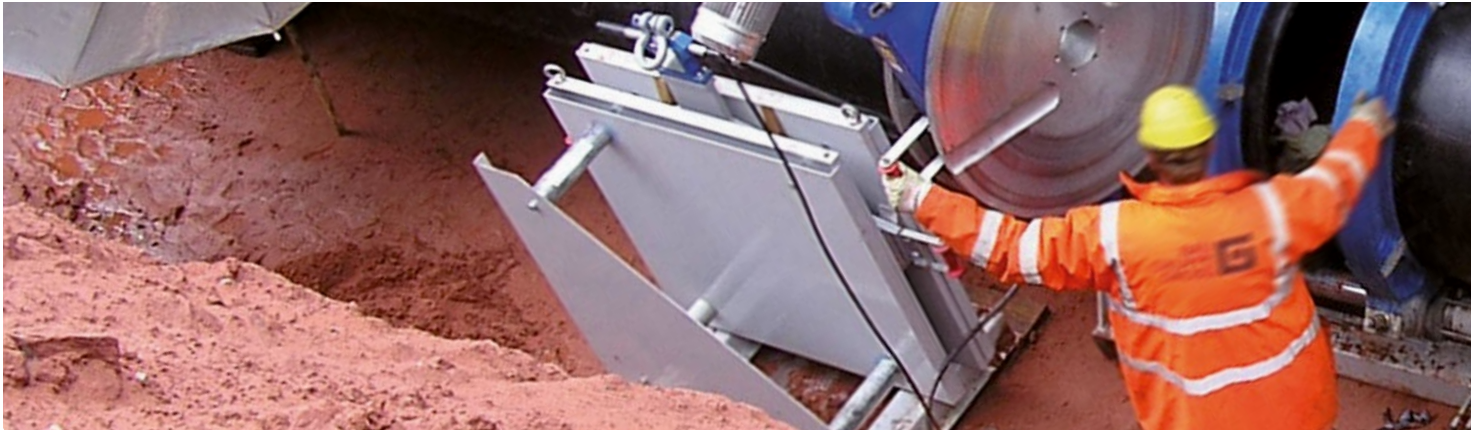
 www.simona.de/academy



Mietgeräte und Zubehör

Equipment hire and accessories

Appareils de location et accessoires



Als Ihr Partner bietet Ihnen SIMONA zur fachgerechten Verarbeitung und Verschweißung Ihrer Rohrleitungssysteme entsprechendes Zubehör und Maschinen.

Miet-Schweißmaschinen

- Werkstattmaschinen
- Muffenschweißmaschinen
- Stumpfschweißmaschinen (dimensionsabhängig auch mit CNC Technik erhältlich)

SIMOFUSE® (Wanddickenintegrierte Heizwendelschweißung)

- Spannwerkzeuge
- Hydraulikeinrichtungen

SIMODRAIN® (Drainagerohrsysteme)

- manuelle Einschlitzhilfe

Zubehör für Heizelementstumpfschweißen

- Protokolliereinheit zur Aufzeichnung der Schweißdaten
- Innenwulstentferner (d 90 – d 500 mm)

SIMONA offers a comprehensive range of equipment and accessories for professional processing and welding of piping systems.

Rental welding machines

- Workshop machines
- Socket welding machines
- Butt welding machines (depending on size also available with CNC technology)

SIMOFUSE® (integral electrofusion welding)

- Clamping tools
- Hydraulic devices

SIMODRAIN® (drainage piping systems)

- Manual insertion tool

Accessories for heated-tool butt welding

- Logging unit to record welding data
- Internal pipe debender (d 90 – d 500 mm)

En tant que partenaire, SIMONA vous propose des accessoires et des machines pour usiner et souder en bonne et due forme vos systèmes de conduites tubulaires.

Machines de soudage en location

- Machines d'atelier
- Machines de soudage par emboîtement
- Machines de polyfusion bout à bout (selon les dimensions, également disponible avec technique CNC)

SIMOFUSE® (soudage par filament chauffant intégré à l'épaisseur de paroi)

- Outils de serrage
- Équipements hydrauliques

SIMODRAIN® (systèmes de canalisations de drainage)

- Outil d'incision manuel

Accessoires pour le soudage par filament chauffant

- Unité de consignation pour enregistrer les données de soudage
- Suppresseur de bourrelet intérieur (d 90 – d 500 mm)

① Eine Vermietung erfolgt nur in Verbindung mit der Erteilung eines Lieferauftrages für unsere Rohre und Formteile.

① Equipment can only be hired in conjunction with the placement of a delivery order for our pipes and fittings.

① La location est conditionnée à la passation d'une commande de tubes et raccords SIMONA.



Zubehör für Heizwendelmuffenschweißen

- Rotationsschälgeräte (d 32 – d 500 mm)
- Handrohrscharer

Schweißgeräte für Heizwendelschweißen

Leichte 40-V Universalgeräte in unterschiedlichen Ausführungen erhältlich: Mit Protokollierung und Barcodeeingabe, manueller Eingabemöglichkeit sowie GEO-Datenerfassung.

Abmantelungsgeräte für SPC Rohre

Mit den speziell für den Baustelleneinsatz entwickelten SIMOTOOL Abmantelungsgeräten wird der Schutzmantel vor der Weiterverarbeitung der Rohre im Schweißbereich problemlos entfernt.

Silikon-Heizmatten

Zum einfacheren Ablösen des Schutzmantels vom Kernrohr empfehlen wir bei niedrigen Verarbeitungstemperaturen (< 15 °C) den Einsatz von Silikon-Heizmatten.

Accessories for electrofusion socket welding

- Rotary peeling devices (d 32 – d 500 mm)
- Manual pipe scrapers

Equipment for electrofusion welding

Various types of lightweight 40 V all-purpose machines available: With logging and barcode input, manual input and GEO data collection.

Stripping tools for SPC pipes

SIMONA stripping tools have been specially developed for use on construction sites. Using SIMOTOOL, the protective jacket is easily removed from the welding area ready for subsequent processing.

Silicone heating mats

To facilitate detachment of the protective jacket from the inner pipe, we recommend using silicone heating mats at low processing temperatures (< 15 °C).

Accessoires pour manchons à filament chauffant Soudage

- Raclours rotatifs (d 32 – d 500 mm)
- Racloir manuel pour tubes

Appareils de soudage par filament chauffant

Appareils universels 40 V légers, disponibles en différentes versions : avec consignation et saisie de code-barres possibilité de saisie manuelle et acquisition de géodonnées.

Appareils à dénuder pour tubes SPC

Les appareils à dénuder SIMOTOOL, spécialement développés pour une utilisation sur chantier, permettent d'enlever aisément l'enveloppe protectrice des tubes dans la zone de soudage avant la transformation.

Mats chauffants en silicone

Pour retirer en toute simplicité l'enveloppe protectrice des tubes centraux, nous recommandons l'utilisation de mats chauffants en silicone à faibles températures de mise en œuvre (< 15 °C).

① Eine Vermietung erfolgt nur in Verbindung mit der Erteilung eines Lieferauftrages für unsere Rohre und Formteile.

① Equipment can only be hired in conjunction with the placement of a delivery order for our pipes and fittings.

① La location est conditionnée à la passation d'une commande de tubes et raccords SIMONA.

Erweiterung des Lieferprogramms im Bereich Spritzguss

Extension of product range in the field of injection moulding

Extension du programme de livraison dans le domaine du moulage par injection

NEW at
SIMONA

Dank umfangreicher Investitionen in neue Spritzgusswerkzeuge bietet SIMONA Ihnen zukünftig ein noch breiteres Programm an Spritzgussformteilen aus PE 100 und PP.

Die Erweiterung des Lieferprogramms umfasst unter anderem 90° Bögen in langschenkliger Ausführung, die nun bis zu einem Durchmesser von 500 mm gespritzt werden. Somit verfügt SIMONA über ein vollständiges Portfolio wirtschaftlicher, druckklassengerechter Bögen mit sehr guten hydraulischen Eigenschaften in den Dimensionen d 20–500 mm. Eingesetzt werden die Bögen vor allem im Industrie- und Anlagenbau sowie in der Wasseraufbereitung.

Auch im Bereich der Losflansche wurde in neue Spritzgussformen investiert, durch die das bestehende Produktangebot komplettiert wird. So sind ab sofort Profil-Losflansche bis d 630 mm mit einem PN16 Bohrungsbild erhältlich. Eine detaillierte Aufstellung des gesamten Programms finden Sie im Produktteil dieses Katalogs.

Following extensive investments in new injection moulds, SIMONA is in a position to offer you an even wider range of injection-moulded fittings made of PE 100 and PP.

The product range extension includes long-spigot 90° bends, which are now injection moulded up to a diameter of 500 mm. As a result, SIMONA offers a complete portfolio of economical, pressure-class-compliant bends with very good hydraulic properties in sizes d 20–500 mm. The bends are used primarily in the fields of industrial engineering, plant construction and water treatment.

Investments in new injection moulds relating to the line of loose flanges have also been ramped up, as a result of which the existing portfolio now also includes a wider range of products. For example, profile loose flanges up to d 630 mm will be available with a PN16 hole pattern. You will find a detailed list of the full range in the product section of this catalogue.

Grâce à d'importants investissements réalisés dans de nouveaux outils de moulage par injection, SIMONA vous proposera à l'avenir une gamme encore plus large de raccords moulés par injection en PE 100 et en PP.

Le programme de livraison étendu comprend notamment des coudes à 90° à branches longues, désormais moulés jusqu'à un diamètre de 500 mm. SIMONA propose ainsi un portefeuille complet de coudes économiques, conformes aux classes de pression et ayant de très bonnes propriétés hydrauliques, dans les dimensions d 20 à 500 mm. Ces coudes sont principalement utilisés dans la construction industrielle et d'installations, ainsi que dans le domaine du traitement des eaux.

Dans le domaine des brides mobiles, l'entreprise a également investi dans de nouveaux moules d'injection permettant de compléter l'offre de produits existante. Dès à présent, des brides mobiles profilées jusqu'à d 630 mm avec un gabarit de perçage PN16 sont disponibles. Vous trouverez la liste détaillée de toute la gamme dans la partie Produits de ce catalogue.



Flanschsysteme für kritische Volldruckanwendungen

Flange systems for critical full-pressure applications

Systèmes de brides pour les applications critiques sous pleine pression



Immer auf der sicheren Seite – mit einem nach DIN EN 12201-3 geprüften Flanschsystem, welches in anspruchsvollen Volldruckanwendungen höchste Sicherheit und Zuverlässigkeit bietet.

Bei dem neuartigen Flanschsystem bilden Vorschweißbund, Losflansch und die Systemdichtung eine funktionale Einheit. Das Programm umfasst Produkte ab der Dimension 90 mm bis zu einem Durchmesser von 710 mm SDR11 für Druckbelastungen bis 16 bar sowie bis 900 mm SDR17 für Druckbelastung bis 10 bar.

Die Langzeitdichtheit unter Volldruck sind für die genannten Abmessungen als mechanische Flansch-Flanschverbindung nach DIN EN 12201-3 über 1.000 h bei 80° C im Zeitstandsinnendruckversuch erfolgreich nachgewiesen – für die Verbindung eine extreme Belastung, die den Nachweis der Langzeitfestigkeit über 50 Jahre Dauereinsatz erbringt. Egal ob Flanschverbindungen in großen Dimensionen oder Sonderflanschverbindungen: Durch die anspruchsvolle Systemprüfung über die normative Bauteilprüfung hinaus stellen wir sicher, dass auf SIMONA Systemprodukte immer Verlass ist.

Always on the safe side – with a flange system (tested in accordance with DIN EN 12201-3) that provides maximum safety and reliability in demanding, full-pressure applications.

As part of the new flange system, the stub flange, loose flange and system seal constitute a functional unit. The range covers products from size 90 mm up to a diameter of 710 mm SDR11 for pressure loads up to 16 bar and up to 900 mm SDR17 for pressure loads up to 10 bar.

Long-term leak tightness at full pressure has been successfully documented for the sizes mentioned when used as a mechanical flange to flange joint, in an internal pressure creep rupture strength test conforming to DIN EN 12201-3, over a period of 1,000 hrs at 80°C – for the joint it is an extreme load that produces evidence of long-term strength for 50 years of continuous use. No matter whether the flange assemblies comprise large sizes or are special flange connections, with a state-of-the-art system test that goes beyond the standard-compliant component test we make sure that SIMONA system products can always be relied on.

Toujours en sécurité – avec un système de brides conforme à la DIN EN 12201-3 qui offre une sécurité et une fiabilité maximales dans les applications exigeantes sous pleine pression.

Dans ce nouveau système de brides, le collet à souder, la bride mobile et le joint du système forment une unité fonctionnelle. Le programme comprend des produits à partir de la dimension 90 mm jusqu'à un diamètre de 710 mm SDR11 pour des contraintes de pression jusqu'à 16 bars ainsi que jusqu'à 900 mm SDR17 pour des contraintes de pression jusqu'à 10 bars.

L'étanchéité à long terme sous pleine pression a été démontrée avec succès pour les dimensions mentionnées en tant que raccord mécanique bride-bride selon la norme DIN EN 12201-3 pendant 1000 h à 80 C lors d'un essai de fluage sous compression interne – pour le raccord, il s'agit d'une contrainte extrême qui apporte la preuve de la résistance à long terme sur 50 ans d'utilisation continue. Raccords à brides de grandes dimensions ou raccords spéciaux à brides : grâce au contrôle exigeant des systèmes, qui va au-delà du contrôle normatif des composants, nous garantissons que l'on peut toujours compter sur les produits SIMONA.



Leach-out Werte für High-Performance Werkstoffe

Leach-out values for high-performance materials

Valeurs de lixiviation pour matériaux hautes performances



Neben technischen Werkstoffkennwerten stehen Ihnen für unsere SIMONA® PVDF Produkte von nun an auch Leach-out Werte zur Verfügung.

In der Halbleiterindustrie und weiteren hochreinen Anwendungen gehört das Leach-out von Kunststoffmaterialien zu den wichtigen Faktoren bei der Materialauswahl. Gemessen wird hierbei, welche Stoffe sich aus dem Kunststoff auslösen und in das zu transportierende oder zu lagernde Medium übergehen können. Damit soll einer Verunreinigung des Mediums vorgebeugt werden.

Um Ihnen eine bessere Entscheidungsgrundlage bei der Produktwahl bieten zu können, haben wir für unser SIMONA® PVDF Programm die Leach-out Werte bestimmen lassen. Die Werte wurden von einem unabhängigen Labor geprüft und können über Ihre bekannten Ansprechpartner im Vertrieb angefragt werden. Die Messung von Leach-out Werten wird schrittweise auch auf andere Bereiche unseres Produktangebotes ausgeweitet.

Alongside technical material specifications, we will now also be supplying leach-out data with regard to our SIMONA® PVDF products.

Within the semiconductor industry and in the context of other high-purity applications the leach-out of plastics is one of the key factors when it comes to selecting materials. Measurements are conducted for the purpose of establishing what materials may be leached out of the plastic and thus transferred to the medium being conveyed or stored. Such action is designed to prevent the medium from being contaminated.

To be able to offer you a better basis for decision-making in product selection, we have had our SIMONA® PVDF range tested to determine the leach-out values. The values were checked by an independent laboratory and they can be requested from the familiar contact persons in Sales. The measurement of leach-out values is being extended step by step to include other areas of our product range.

Parallèlement aux caractéristiques techniques des matériaux, vous disposez désormais aussi des valeurs de lixiviation (leach-out) pour nos produits SIMONA® PVDF.

Dans l'industrie des semi-conducteurs et pour d'autres applications à haut degré de pureté, la lixiviation des matériaux plastiques fait partie des facteurs importants pour le choix des matériaux. Il mesure les substances qui peuvent se libérer du plastique et passer dans le produit à transporter ou à stocker. L'objectif est de prévenir la contamination de ce produit.

Afin de vous offrir une meilleure base de décision lors du choix des produits, nous avons fait déterminer les valeurs de lixiviation de notre gamme SIMONA® PVDF. Ces valeurs ont été contrôlées par un laboratoire indépendant et peuvent être demandées à votre interlocuteur commercial habituel. La mesure des valeurs de lixiviation sera progressivement étendue à d'autres domaines de notre gamme de produits.



Produktinformationen auf einen Klick

Product information at the click of a button

Informations sur les produits en un clic

Aktuelle Produktdaten und Bruttopreise können Sie sich mit wenigen Klicks von unserer Website herunterladen. So bleiben Sie immer auf dem neuesten Stand.

Unsere Bruttopreislisten für PE, PP, PVDF und ECTFE stehen Ihnen einfach abrufbar auf unserer Website zur Verfügung. Damit Sie die Daten in Ihr eigenes System übertragen können, bieten wir neben PDF-Dateien auch einen Download als Excel-Datei an. Diese Bruttopreislisten in Excel-Format werden regelmäßig aktualisiert, sodass Sie auch bei Änderungen im Produktprogramm schnell und unkompliziert einen aktuellen Datenbestand erhalten.

Kennen Sie auch schon unser [mySIMONA](#) Online-Portal? Mit Ihrer Registrierung erhalten Sie Zugang zu vielen Vorteilen, wie z. B.

- Downloadoption für technischen Daten unserer Formteile
- Anzeige der Lagerverfügbarkeit unserer Produkte
- [SIMCHEM](#) Datenbank – Ihr kompetenter und umfassender Online-Ratgeber bei allen Fragen zur chemischen Widerstandsfähigkeit unserer Werkstoffe
- SIMOstatics: Unterstützt Sie dabei, uns maßgeschneiderte statische Berechnungen für erdverlegte Rohre einfach und effizient zu übermitteln.
- SIMOmaterial: Berät Sie und liefert Ihnen zuverlässige Aussagen zur richtigen Materialauswahl für Ihr Medium.

You can download current product data and gross prices from our website with just a few button clicks. That means you're always up to date.

Access our gross price lists (i.e. list price/ non-discounted price) for PE, PP, PVDF and ECTFE by simply calling them up on our website. To enable you to transfer the data to your own system, we offer not only PDF files but also an Excel file for downloading. These gross price lists in the Excel format are updated on a regular basis so even if changes are made to the product range you obtain a current set of data quickly and in an uncomplicated manner.

Are you already familiar with our [mySIMONA](#) online portal? By registering, you gain access to numerous benefits, e.g..

- download option for specifications of our fittings
- indication of the stock availability of our products
- [SIMCHEM](#) database – your reliable and comprehensive online guide for all questions concerning the chemical resistance of our materials
- SIMOstatics: Supports you in submitting customised static calculations for buried pipes to us simply and efficiently.
- SIMOmaterial: Advises you and provides reliable statements on the right choice of material for your medium.

Vous pouvez télécharger les dernières données sur les produits ainsi que les prix bruts en quelques clics sur notre site web. Ainsi, vous êtes toujours au courant des dernières informations.

Nos listes de prix bruts pour le PE, le PP, le PVDF et l'ECTFE sont facilement consultables sur notre site Internet. Pour que vous puissiez transférer les données dans votre propre système, nous proposons, en plus des fichiers PDF, un téléchargement sous forme de fichiers Excel. Ces listes de prix bruts au format Excel sont régulièrement mises à jour, ce qui vous permet d'obtenir rapidement et facilement une base de données actualisée, même en cas de modification apportée à la gamme de produits.

Connaissez-vous déjà notre portail en ligne [mySIMONA](#) ? En vous inscrivant, vous aurez accès à de nombreux avantages, notamment

- L'option de téléchargement pour les données techniques de nos raccords
- L'affichage de la disponibilité en stock de nos produits
- La base de données [SIMCHEM](#) – votre guide en ligne compétent et complet pour toutes les questions relatives à la résistance chimique de nos matériaux
- SIMOstatics : vous aide à nous transmettre facilement et efficacement des calculs statiques sur mesure pour les tuyaux enterrés.
- SIMOmaterial : vous conseille et vous fournit des informations fiables sur le choix du matériau approprié pour votre support.

Schutzmantelrohre mit Leckageüberwachung

Protective-jacket pipes with leakage monitoring

Tubes à enveloppe protectrice avec surveillance des fuites

NEW at
SIMONA

In Wasserschutzgebieten gelten besondere Regeln, um Wasser vor Verunreinigungen zu schützen, v.a. das Durchleiten von Abwässern erfordert höchste Ansprüche an die Sicherheit der Rohrsysteme: Die neuen SIMONA Schutzrohrsysteme PE 100 PSC RC-Line mit direkter Leckageüberwachung erfüllen diese Qualitätsansprüche und bieten ein Höchstmaß an Sicherheit und Schutz des Erdreiches.

Die Abkürzung PSC steht hier für PipeSystemControl und gewährleistet inhaltlich eine kontinuierliche Leckageüberwachung. Denn durch die integrierten Detektoren in den Rohren wird bei Beschädigung des Medienrohres sofort eine Schadensmeldung ausgelöst, so dass z.B. Förderpumpen ausgeschaltet werden können und infolgedessen der Austritt des Mediums auf ein Minimum reduziert wird. Die Einmessung der Sensoren ermöglicht über diesen Schutz des Erdreiches hinaus die genaue Ortung des Defekts und eine schnelle Reparatur des Schadens.

Mit dem PSC Rohrsystem vervollständigt SIMONA sein Produktprogramm um eine intelligente Möglichkeit zur sicheren Ableitung von Abwässern durch Wasserschutzgebiete nach den Vorgaben der ATV-DVWK-A 142.

Water protection zones are governed by special regulations aimed at protecting water from contamination. The passage of wastewater, in particular, is subject to extremely strict standards of safety with regard to piping systems. These quality requirements are met by SIMONA's new PE 100 PSC RC-Line protective-jacket piping systems, which are designed to offer maximum safety and protection of the soil.

The abbreviation PSC stands for PipeSystemControl, which has been developed to provide continuous leakage monitoring. The integrated detectors within the pipes instantly trigger a hazard notification in the event of damage to the media-carrying pipe. Thus, for example, feed pumps can be switched off in response to an incident and, as a result, any further discharge of the medium can be minimised. In addition to ensuring soil protection, the pipe's sensor system is capable of determining the exact location of the defect, thus facilitating a quick repair of the damaged section.

In developing the PSC piping system, SIMONA has added a smart-tech solution to its product range for the safe discharge of wastewater through water protection zones in accordance with the requirements of ATV-DVWK-A 142.

Les zones de protection des eaux sont régies par des réglementations spécifiques visant à protéger l'eau contre de potentielles contaminations. Le passage des eaux usées est notamment soumis à des normes de sécurité extrêmement strictes en ce qui concerne les systèmes de canalisations. Ces exigences de qualité sont remplies grâce aux nouveaux systèmes de tubes à enveloppe protectrice PE 100 PSC RC-Line de SIMONA, conçus pour offrir une sécurité maximale et une protection des sols.

L'abréviation PSC signifie PipeSystemControl, un système qui a été développé pour assurer une surveillance continue des fuites. Les détecteurs intégrés dans les conduites déclenchent instantanément une notification de danger en cas d'endommagement de la conduite transportant le fluide. Ainsi, les pompes d'alimentation peuvent être arrêtées en cas d'incident, ce qui permet de minimiser tout nouveau déversement de fluide. En plus d'assurer la protection des sols, le système de capteurs de la conduite est capable de déterminer l'emplacement exact de l'anomalie, ce qui facilite une réparation rapide de la section endommagée.

En développant le système de tubes PSC, SIMONA a ajouté à sa gamme de produits une solution intelligente permettant l'évacuation des eaux usées à travers les zones de protection des eaux en toute sécurité, conformément aux exigences de l'ATV-DVWK-A 142.



Neue Produktlinie aus Ökologischem Kunststoff: ISCC plus certified



New product line made of ecological plastic: ISCC plus certified

Nouvelle ligne de produits en plastique écologique : ISCC plus certified

Das SIMONA Produkt-Portfolio wurde mit der Etablierung eines neuen Öko-Labels um Kunststoffprodukte aus nachgewiesenen klimafreundlichen Quellen erweitert: Die erste Eco-Label Produktlinie „ISCC plus certified“ gibt es zunächst für PE100 Rohre, weitere Produktgruppen sollen aber folgen.

„ISCC plus certified“ Rohre sind von der gleichnamigen Organisation ISCC auf ihren Nachhaltigkeitswert hin geprüft. Sie beruhen auf dem sogenannten Massebilanzprinzip, das bereits vom Ökologischen Strom her bekannt ist. Im Fall von Kunststoffen beruhen diese auf Granulaten aus biozirkulären oder zirkulären Quellen – und basieren somit auf CO₂-neutralen Rohstoffen.

Der große Vorteil dieses Massebilanzansatzes für Kunststoff beruht darauf, dass die eingesetzten nachhaltigen Granulate vor der Polymerisation eingebracht werden und die Produkteigenschaften des Kunststoffs vollständig erhalten bleiben. Somit lässt sich der Nutzen der „ISCC plus certified“-Linie auf folgende Formel bringen: Gleich hohe Materialqualität und Funktionalität der Produkte bei gleichzeitiger Reduktion des ökologischen Fußabdrucks.

ISCC plus zertifizierte Rohre sind mit unterschiedlich hohen Anteilen an ökologischem Granulat – von 20 bis 100 Prozent, je nach Kundenwunsch – erhältlich.

SIMONA's product portfolio has been extended to include plastic products from proven climate-friendly sources with the establishment of a new eco-label: the first eco-label product line "ISCC plus certified" is initially available for PE100 pipes, but other product groups are to follow.

"ISCC plus certified" pipes are tested by the ISCC organisation of the same name for their sustainability value. They are based on the so-called mass balance principle, which is already known from the Ecological Stream. In the case of plastics, these are based on granulates from biocircular or circular sources - and are thus based on CO₂-neutral raw materials.

The great advantage of this mass balance approach for plastics is based on the fact that the sustainable granulates used are introduced before polymerisation and the product properties of the plastic are fully preserved. Thus, the benefits of the "ISCC plus certified" line can be reduced to the following formula: Same high material quality and functionality of the products while reducing the ecological footprint.

ISCC plus certified pipes are available with different proportions of ecological granulate - from 20 to 100 percent, depending on customer requirements.

Le portefeuille de produits de SIMONA s'est enrichi de produits en plastique issus de sources dont le respect du climat est avéré, avec l'établissement d'un nouveau label écologique : la première ligne de produits éco-labellisés " ISCC plus certified " existe dans un premier temps pour les tubes en PE100, mais d'autres groupes de produits devraient suivre.

Les tubes "ISCC plus certified" sont contrôlés par l'organisation ISCC du même nom quant à leur valeur de durabilité. Ils sont basés sur le principe dit du bilan massique, déjà connu pour le courant écologique. Dans le cas des plastiques, ils reposent sur des granulés issus de sources biocycliques ou circulaires - et sont donc basés sur des matières premières neutres en termes de CO₂.

Le grand avantage de cette approche de bilan massique pour le plastique réside dans le fait que les granulés durables utilisés sont introduits avant la polymérisation et que les propriétés du produit plastique sont entièrement préservées. Ainsi, les avantages de la gamme "ISCC plus certified" se résument à la formule suivante : Une qualité de matériau et une fonctionnalité des produits de même niveau, tout en réduisant l'empreinte écologique.

Les tubes certifiés ISCC plus sont disponibles avec différents pourcentages de granulés écologiques - de 20 à 100 %, selon les besoins du client.



■	1 PE 100		
		1.1 PE 100 Rohre	
		PE 100 Pipes PE 100 Tubes	
		PE 100 Druckrohre	30
		PE 100 Pressure pipes PE 100 Tubes de pression	
		PE 100 RC Druckrohre für Trinkwasser	32
		PE 100 RC Pressure pipes for drinking water PE 100 RC Tubes de pression pour l'eau potable	
		PE 100 RC Druckrohre für Abwasser	33
		PE 100 RC Pressure pipes for Waste water Tubes de pression pour les eaux usées	
		PE 100 Ringbunde für Trinkwasser	34
		PE 100 Coils for drinking water PE 100 Couronnes pour l'eau potable	
		PE 100 Ringbunde für Abwasser	35
		PE 100 Coils for waste water PE 100 Couronnes pour les eaux usées	
		PE 100 RC Trinkwasserdruckrohre	36
		PE 100 RC Drinking water pressure pipes PE 100 RC Tubes de pression pour l'eau potable	
		PE 100 RC Abwasserdruckrohre	37
		PE 100 RC Waste water pressure pipes PE 100 RC Tubes de pression pour les eaux usées	
		PE 100 SPC-RC CX Trinkwasserdruckrohre	38
		PE 100 SPC-RC CX Drinking water pressure pipes PE 100 SPC-RC CX Tubes de pression pour l'eau potable	
		PE 100 SPC-RC AX Trinkwasserdruckrohr	39
		PE 100 SPC-RC AX drinking water pressure pipes PE 100 SPC-RC AC Tubes des pression pour L'eau potable	
		PE 100 SPC-RC CX Abwasserdruckrohre	40
		PE 100 SPC-RC CX Waste water pressure pipes PE 100 SPC-RC CX Tubes de pression pour les eaux usées	
		PE 100 SPC-RC AX Abwasserdruckrohr	41
		PE 100 SPC-RC AX Waste water pressure pipes PE 100 SPC-RC AX Tubes des pression pour les eaux usées	
		PE 100 CoEx Kanalrohre	42
		PE 100 CoEx Sewer pipes PE 100 CoEx Tubes pour canalisation	
		1.2 PE 100 Rohrformteile	
		PE 100 Fittings PE 100 Raccords	
		1.2.1 PE 100 Rohrformteile mit kurzen Schweißenden	
		PE 100 Fittings with short spigots PE 100 Raccords à branches courtes	
		PE 100 RC Bögen 90°, gespritzt	44
		PE 100 RC Bends 90°, injected PE 100 RC Courbes 90°, injectés	
		PE 100 RC Vorschweißbunde für Losflansche ISO/DIN, gespritzt	46
		PE 100 RC Stub flanges for loose flange ISO/DIN, injected PE 100 RC Collets à souder à brides mobiles ISO/DIN, injectés	
		PE 100 RC Vorschweißbunde für Losflansche ISO/DIN, mit Fase, gespritzt	48
		PE 100 RC Stub flanges for loose flange ISO/DIN, with chamfer, injected PE 100 RC Collets à souder à brides mobiles ISO/DIN, avec chanfrein, injectés	

■	1 PE 100	PE 100 Vorschweißbunde für Losflansche ISO/DIN, spangebend PE 100 Stub flanges for loose flange ISO/DIN, machined PE 100 Collets à souder à brides mobiles ISO/DIN, usinés	49
		PE 100 RC Vorschweißbunde für Losflansche ANSI, gespritzt PE 100 RC Stub flanges for loose flange ANSI, injected PE 100 RC Collets à souder à brides mobiles ANSI, injectés	50
		PE 100 Vorschweißbunde für Losflansche ANSI, spangebend PE 100 Stub flanges for loose flange ANSI, machined PE 100 Collets à souder à brides mobiles ANSI, usinés	51
		PE 100 RC T-Stücke, gespritzt PE 100 RC Tees, injected PE 100 RC Tés, injectés	52
		PE 100 RC T-Stücke mit reduziertem Abgang, gespritzt PE 100 RC Tees with reduced branch, injected PE 100 RC Tés avec piquage réduit, injectés	53
		PE 100 RC Reduktionen zentrisch, gespritzt PE 100 RC Reducers concentric, injected PE 100 RC Réductions concentriques, injectées	54
		PE 100 Reduktionen zentrisch, spangebend PE 100 Reducers concentric, machined PE 100 Réductions concentriques, usinées	56
		PE 100 Reduktionen exzentrisch, spangebend PE 100 Reducers excentric, machined PE 100 Réductions excentriques, usinées	58
		PE 100 Endkappen, spangebend PE 100 End caps, machined PE 100 Bouchons, usinés	60
		PE 100 Festpunkte für Rohrschellen PE 100 Fixing points for pipe clamps PE 100 Points de fixation pour des colliers pour tuyaux	61
	1.2.2 PE 100 Rohrformteile mit langen Schweißenden	PE 100 Fittings with elongated spigots PE 100 Raccords à branches allongées	
		PE 100 RC Winkel 45°, gespritzt PE 100 RC Elbows 45°, injected PE 100 RC Coudes 45°, injectés	65
		PE 100 RC Winkel 90°, gespritzt PE 100 RC Elbows 90°, injected PE 100 RC Coudes 90°, injectés	66
		PE 100 RC Bögen 90°, gespritzt PE 100 RC Bends 90°, injected PE 100 RC Courbes 90°, injectés	67
		PE 100 RC Bögen, nahtlos PE 100 RC Bends, seamless PE 100 RC Courbes, cintrés	68
		PE 100 Bögen, segmentgeschweißt PE 100 Bends, segment welded PE 100 Courbes, soudés	73
		PE 100 RC Vorschweißbunde für Losflansche ISO/DIN, gespritzt PE 100 RC Stub flanges for loose flange ISO/DIN, injected PE 100 RC Collets à souder pour brides mobiles ISO/DIN, injectés	76
		PE 100 RC Vorschweißbunde für Losflansche ISO/DIN, gespritzt mit Rohr verlängert PE 100 RC Stub flanges for loose flange ISO/DIN, injected PE 100 RC Collets à souder pour brides mobiles ISO/DIN, injectés	77

■	1 PE 100	PE 100 RC Safety Intelligence Flanschverbindung mit Rilsan-Flansch PE 100 RC Safety Intelligence Flange connections Rilsan PE 100 RC Safety Intelligence Manchette souples avec brides RI	78
		EPDM SI Profildichtungen für SI Flanschverbindungen EPDM SI Profile gaskets for SI Flange connections EPDM SI Joints profilés pour SI raccords à brides	79
		PE 100 RC T-Stücke, gespritzt PE 100 RC Tees, injected PE 100 RC Tés, injectés	80
		PE 100 T-Stücke, geschweißt PE 100 Tees, welded PE 100 Tés, soudés	81
		PE 100 T-Stücke, geschweißt, verstärkt PE 100 Tees, welded, reinforced PE 100 Tés, soudés, renforcés	82
		PE 100 RC T-Stücke mit reduziertem Abgang, gespritzt PE 100 RC Tees with reduced branch, injected PE 100 RC Tés avec piquage réduit, injectés	83
		PE 100 T-Stücke mit reduziertem Abgang, geschweißt PE 100 Tees with reduced branch, welded PE 100 Tés avec piquage réduit, soudés	85
		PE 100 T-Stücke mit reduziertem Abgang, geschweißt, verstärkt PE 100 Tees with reduced branch, welded, reinforced PE 100 Tés avec piquage réduit, soudés, renforcés	89
		PE 100 T-Stücke mit reduziertem Abgang mit Innengewinde PE 100 Tees with reduced branch with internal thread PE 100 Tés avec piquage réduit avec manchons taraudé femelle	92
		PE 100 Gewindestopfen PE 100 Thread plugs PE 100 Bouchons filetés	94
		PE 100 RC Abzweige 45°, gespritzt PE 100 RC Branches 45°, injected PE 100 RC Dérivations 45°, injectées	95
		PE 100 Abzweige, geschweißt PE 100 Branches, welded PE 100 Dérivations, soudées	96
		PE 100 RC Reduktionen zentrisch, gespritzt PE 100 RC Reducers concentric, injected PE 100 RC Réductions concentriques, injectées	98
		PE 100 Reduktionen zentrisch, spangebend PE 100 Reducers concentric, machined PE 100 Réductions concentriques, usinées	100
		PE 100 RC Endkappen, gespritzt PE 100 RC End caps, injected PE 100 RC Bouchons, injectés	101
		PE 100 Endkappen, verlängert PE 100 End caps, elongated PE 100 Bouchons, allongés	102
		PE 100 RC Adapter mit Innengewinde Rp, gespritzt PE 100 RC Adaptors with threaded female end Rp, injected PE 100 RC Adaptateurs avec manchons taraudé femelle Rp, injectées	103
		PE 100 RC Adapter mit Außengewinde R, gespritzt PE 100 RC Adaptors with threaded male end R, injected PE 100 RC Adaptateurs avec manchons taraudé mâle R, injectés	104

■	1 PE 100		
		1.3 PE 100 Elektroschweißformteile	
		PE 100 Electrofusion fittings PE 100 Raccords électrosoudables	
		PE 100 Elektroschweißmuffen - Druck PN 16	106
		PE 100 Electrofusion sockets - pressure PN 16 PE 100 Manchons électrosoudables - pression PN 16	
		PE 100 Elektroschweißmuffen - Kanal und Druck bis PN 10	107
		PE 100 Electrofusion sockets - sewer and pressure up to PN 10 PE 100 Manchons électrosoudables - conduite et pression jusqu'à PN 10	
		PE 100 Druckenbohrschellen	108
		PE 100 Tapping saddle PE 100 Boîte de tube à percer	
		PE 100 Schachtanschlüsse SIMOFUSE®	110
		PE 100 Shaft Connections SIMOFUSE® PE 100 Raccordements de puits SIMOFUSE®	
		PE 100 Schachtanschlüsse	111
		PE 100 Shaft connections PE 100 Raccordements de puits	
		PE 100 Außensattel SIMOFUSE® mit langem Schweißende	112
		PE 100 External saddle SIMOFUSE® with elongated spigot PE 100 Selle extérieure SIMOFUSE® avec branche rallongée	
		PE 100 Außensattel SIMOFUSE® mit Steckmuffe	113
		PE 100 External saddle SIMOFUSE® with socket PE 100 Selle extérieure SIMOFUSE® avec manchon emboîté	
		PE 100 Außensattel mit gelenkiger Elektroschweißmuffe	114
		PE 100 External saddle with articulated electrofusion socket PE 100 Selle extérieure avec manchon électrosoudable articulé	
		EPDM Mauerkragen	115
		EPDM Pipe collar wall seals EPDM Colliers mural	
		1.4 PE 100 FM-Line	
		PE 100 FM-Line PE 100 FM-Line	
		1.4.1 PE 100 FM-Line Rohre	
		PE 100 FM-Line Pipes PE 100 FM-Line Tubes	
		PE 100 FM-Line Druckrohre	118
		PE 100 FM-Line Pressure pipes PE 100 FM-Line Tubes de pression	
		PE 100 RC FM-Line Druckrohre	120
		PE 100 RC FM-Line Pressure pipes PE 100 RC FM-Line Tubes de pressions	
		1.4.2 PE 100 FM-Line Rohrformteile mit kurzen Schweißenden	
		PE 100 FM-Line Fittings with short spigots PE 100 FM-Line Raccords à branches courtes	
		PE 100 RC FM-Line Reduktionen zentrisch, gespritzt	124
		PE 100 RC FM-Line Reducers concentric, injected PE 100 RC FM-Line Réductions concentriques, injectées	
		PE 100 FM-Line Reduktionen zentrisch, spangebend	125
		PE 100 FM-Line Reducers concentric, machined PE 100 FM-Line Réductions concentriques, usinées	
		PE 100 FM-Line Endkappen, spangebend	126
		PE 100 FM-Line End caps, machined PE 100 FM-Line Bouchons, usinés	

■	1 PE 100	1.4.3 PE 100 FM-Line Rohrformteile mit langen Schweißenden	
		PE 100 FM-Line Fittings with elongated spigots PE 100 FM-Line Raccords à branches allongées	
		PE 100 RC FM-Line Winkel 45°, gespritzt PE 100 RC FM-Line Elbows 45°, injected PE 100 RC FM-Line Coudes 45°, injectés	128
		PE 100 RC FM-Line Winkel 90°, gespritzt PE 100 RC FM-Line Elbows 90°, injected PE 100 RC FM-Line Coudes 90°, injectés	129
		PE 100 RC FM Bogen, gespritzt, verlängert PE 100 RC FM Bends, injected, elongated PE 100 RC FM Coudes, injectés, rallongés	130
		PE 100 RC FM-Line Bögen, nahtlos PE 100 RC FM-Line Bends, seamless PE 100 RC FM-Line Courbes, cintrés	131
		PE 100 RC FM-Line T-Stücke, gespritzt PE 100 RC FM-Line Tees, injected PE 100 RC FM-Line Tés, injectés	135
		PE 100 RC FM-Line T-Stücke mit reduziertem Abgang, gespritzt PE 100 RC FM-Line Tees with reduced branch, injected PE 100 RC FM-Line Tés avec piquage réduit, injectés	136
		PE 100 FM-Line T-Stücke mit reduziertem Abgang, geschweißt, verstärkt PE 100 FM-Line Tees with reduced branch, welded, reinforced PE 100 FM-Line Tés avec piquage réduit, soudés, renforcés	137
		PE 100 RC FM-Line Vorschweißbunde für Losflansche ISO/DIN, gespritzt PE 100 RC FM-Line Stub flanges for loose flange ISO/DIN, injected PE 100 RC FM-Line Collets à souder pour brides mobiles ISO/DIN, injectés	140
		PE 100 RC FM-Line Reduktionen zentrisch, gespritzt PE 100 RC FM-Line Reducers concentric, injected PE 100 RC FM-Line Réductions concentriques, injectées	141
		PE 100 FM Reduktion zentrisch, spangebend, verlängert PE 100 FM Reducers concentric, machined. Elongated PE 100 FM Réductions concentriques, usinées, rallongées	142
		PE 100 RC FM-Line Endkappen, gespritzt PE 100 RC FM-Line End caps, injected PE 100 RC FM-Line Bouchons, injectés	143
		PE 100 FM-Line Endkappen, verlängert PE 100 FM-Line End caps, elongated PE 100 FM-Line Bouchons, rallongés	144
		1.4.4 PE 100 FM-Line Elektroschweißformteile	
		PE 100 FM Elektroschweißmuffen - Druck PN 16 PE 100 FM-line Electrofusion sockets - pressure PN 16 PE 100 FM-Line Manchons électrosoudables - pression PN 16	146
		1.4.5 FM-Line Formteile für Flanschverbindungen	
		FM-Line Fittings for flange assemblies FM-Line Raccords pour connexion à brides	
		FM-Line PP/Stahl Losflansche, gebohrt nach ISO/DIN FM-Line PP/Steel Loose flanges, ISO/DIN drilled FM-Line PP/Acier Brides mobiles, percées selon ISO/DIN	148
		FM-Line PP/Stahl Profil-Losflansche, gebohrt nach ISO/DIN FM-Line PP/Steel Profiled loose flanges, ISO/DIN drilled FM-Line PP/Acier Brides mobiles profilées, percées selon ISO/DIN	149

■	1 PE 100	<p>FM-Line PP/Stahl Blindflansche, gebohrt nach ISO/DIN FM-Line PP/Steel Blind flanges, ISO/DIN drilled FM-Line PP/Acier Brides pleines, percées selon ISO/DIN</p>	150
		<p>PE 100 FM Sonderflanschverbindung, kurz, mit Rundlöchern, EPDM Dichtung und kunststoffbeschichtetem Flansch PE 100 FM Special flange connections, with round holes, EPDM seal and plastic coated Flange PE 100 FM Brides a raccordements spéciaux, avec des trous ronds, EPDM-joints, Bride plastifiée</p>	151
		<p>PE 100 FM Sonderflanschverbindung verlängert, mit Rundlöchern, EPDM Dichtung und kunststoffbeschichtetem Flansch PE 100 FM Special flange connections elongated, with round holes, EPDM seal and plastic coated Flange PE 100 FM Brides a raccordements spéciaux, allongées, avec des trous ronds, EPDM-joints, Bride plastifiée</p>	152
		<p>PE 100 FM Sonderflanschverbindung extra verlängert, mit Rundlöchern, EPDM Dichtung und kunststoffbeschichtetem Flansch PE 100 FM Special flange connections extra long, with round holes, EPDM seal and plastic coated Flange PE 100 FM Brides a raccordements spéciaux, à branches super longues, avec des trous ronds EPDM-joints, Bride plastifiée</p>	153

■	1 PE 100	1.1 PE 100 Rohre	1.1
		PE 100 Pipes PE 100 Tubes	
		PE 100 Druckrohre PE 100 Pressure pipes PE 100 Tubes de pression	30
		PE 100 RC Druckrohre für Trinkwasser PE 100 RC Pressure pipes for drinking water PE 100 RC Tubes de pression pour l'eau potable	32
		PE 100 RC Druckrohre für Abwasser PE 100 RC Pressure pipes for Waste water Tubes de pression pour les eaux usées	33
		PE 100 Ringbunde für Trinkwasser PE 100 Coils for drinking water PE 100 Couronnes pour l'eau potable	34
		PE 100 Ringbunde für Abwasser PE 100 Coils for waste water PE 100 Couronnes pour les eaux usées	35
		PE 100 RC Trinkwasserdruckrohre PE 100 RC Drinking water pressure pipes PE 100 RC Tubes de pression pour l'eau potable	36
		PE 100 RC Abwasserdruckrohre PE 100 RC Waste water pressure pipes PE 100 RC Tubes de pression pour les eaux usées	37
		PE 100 SPC-RC CX Trinkwasserdruckrohre PE 100 SPC-RC CX Drinking water pressure pipes PE 100 SPC-RC CX Tubes de pression pour l'eau potable	38
		PE 100 SPC-RC AX Trinkwasserdruckrohr PE 100 SPC-RC AX drinking water pressure pipes PE 100 SPC-RC AC Tubes des pression pour L'eau potable	39
		PE 100 SPC-RC CX Abwasserdruckrohre PE 100 SPC-RC CX Waste water pressure pipes PE 100 SPC-RC CX Tubes de pression pour les eaux usées	40
		PE 100 SPC-RC AX Abwasserdruckrohr PE 100 SPC-RC AX Waste water pressure pipes PE 100 SPC-RC AX Tubes des pression pour les eaux usées	41
		PE 100 CoEx Kanalrohre PE 100 CoEx Sewer pipes PE 100 CoEx Tubes pour canalisation	42

PE 100 Druckrohre (SDR 41/33/26/17/11/7,4)



PE 100 Pressure pipes

PE 100 Tubes de pression

1.1

Werkstoff
PE 100

Farbe
schwarz

Maße
DIN 8074, DIN EN ISO 15494,
DIN EN 12201, Standardlänge 6
m, auch in 12 m Länge, andere
Längen auf Anfrage

Anmerkung
Rohre anderer SDR-
Reihen gemäß
DIN 8074 auf Anfrage,
PE 100 RC Typ 1 nach
PAS 1075 auf Anfrage,
spannungsarm getempert nach
DIN 19535 auf Anfrage

Material
PE 100

Colour
black

Dimensions
DIN 8074, DIN EN ISO 15494,
DIN EN 12201, standard length 6
m, also in 12 m length, other
lengths on request

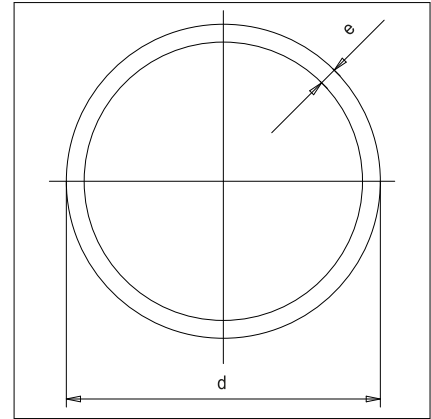
Remark
Pipes in other SDR-series acc. to
DIN 8074 on request,
PE 100 RC type 1 acc.
PAS 1075 on request,
stress relieved by thermal
treatment DIN 19535 on request

Matériau
PE 100

Couleur
noir

Dimensions
DIN 8074, DIN EN ISO 15494,
DIN EN 12201, longueur
standard 6 m, aussi en longueur
12 m, autres longueurs sur
demande

Remarque
Tubes en autres séries SDR selon
DIN 8074 sur demande,
PE 100 RC type 1 selon PAS
1075 sur demande, tensions
internes réduites par traitement
thermique selon DIN 19535 sur
demande



Art.code: PE0100—RO—EX—SW09500—

0101

d	SDR 41				SDR 33				SDR 26				
	mm	e [mm]	kg/m	€/m	Art.-Nr.	e [mm]	kg/m	€/m	Art.-Nr.	e [mm]	kg/m	€/m	Art.-Nr.
40										1,8	0,229	1,85	010002812
50										2,0	0,317	2,35	010002813
63					2,0	0,403	2,90	010002789	2,5	0,500	3,55	010002814	
75	1,9	0,462	3,30	010002767	2,3	0,557	3,95	010002790	2,9	0,683	4,75	010002815	
90	2,2	0,647	4,35	010002768	2,8	0,800	5,40	010002791	3,5	0,988	6,95	010002816	
110	2,7	0,952	5,95	010002769	3,4	1,190	6,95	010002792	4,2	1,450	8,75	010002817	
125	3,1	1,250	7,95	010002770	3,9	1,530	8,95	010002793	4,8	1,860	11,60	010002818	
140	3,5	1,560	10,05	010002771	4,3	1,900	11,35	010002794	5,4	2,350	14,35	010002819	
160	4,0	2,020	12,10	010002772	4,9	2,450	13,30	010002795	6,2	3,080	17,10	010002820	
180	4,4	2,510	15,95	010002773	5,5	3,100	19,25	010002796	6,9	3,830	24,70	010002821	
200	4,9	3,080	19,60	010002774	6,2	3,880	21,65	010002797	7,7	4,740	27,65	010002822	
225	5,5	3,900	24,75	010002775	6,9	4,830	27,10	010002798	8,6	5,960	35,00	010002823	
250	6,2	4,880	31,70	010002776	7,7	5,980	33,60	010002799	9,6	7,380	43,25	010002824	
280	6,9	6,040	39,90	010002777	8,6	7,470	45,75	010002800	10,7	9,200	58,65	010002825	
315	7,7	7,590	50,10	010002778	9,7	9,470	52,90	010002801	12,1	11,700	68,50	010002826	
355	8,7	9,650	63,55	010002779	10,9	12,000	70,80	010002802	13,6	14,800	90,00	010002827	
400	9,8	12,200	80,50	010002780	12,3	15,200	89,05	010002803	15,3	18,800	114,40	010002828	
450	11,0	15,400	93,25	010002781	13,8	19,200	112,95	010002804	17,2	23,700	145,15	010002829	
500	12,3	19,200	115,15	010002782	15,3	23,600	139,45	010002805	19,1	29,200	178,90	010002830	
560	13,7	23,900	144,60	010002783	17,2	29,700	174,75	010002806	21,4	36,600	224,15	010002831	
630	15,4	30,200	182,50	010002784	19,3	37,500	221,30	010002807	24,1	46,400	283,55	010002832	
710	17,4	38,400	227,50	010002785	21,8	47,700	281,75	010002808	27,2	59,000	359,25	010002833	
800	19,6	48,700	294,45	010002786	24,5	60,400	356,40	010002809	30,6	74,700	454,85	010002834	
900	22,0	61,300	371,55	010002787	27,6	76,400	450,45	010002810	34,4	94,400	576,60	010002835	
1.000	24,5	75,900	458,50	010002788	30,6	94,100	556,75	010002811	38,2	117,000	710,10	010002836	
1.100					33,3	113,000	713,70	010010979	42,3	142,000	896,65	010010981	
1.200					36,7	135,000	852,55	010010980	45,9	168,000	1.060,25	010010982	

PE 100 Druckrohre (SDR 41/33/26/17/11/7,4)



PE 100 Pressure pipes

PE 100 Tubes de pression

Art.code: PE0100—RO—EX—SW09500—

0101 1.1

d mm	SDR 17				SDR 11				SDR 7,4			
	e [mm]	kg/m	€/m	Art. -Nr.	e [mm]	kg/m	€/m	Art. -Nr.	e [mm]	kg/m	€/m	Art. -Nr.
10					1,8	0,048	0,60	010002865				
12					1,8	0,060	0,65	010002866				
16					1,8	0,084	0,85	010002867				
20					2,0	0,118	1,05	010001100				
25					2,3	0,173	1,30	010001101				
32	1,9	0,198	1,45	010002949	3,0	0,282	1,90	010001616				
40	2,4	0,299	2,00	010001077	3,7	0,434	2,80	010001103				
50	3,0	0,458	2,80	010001078	4,6	0,673	4,05	010001104	6,9	0,945	5,65	010002837
63	3,8	0,728	4,15	010001079	5,8	1,060	6,30	010001105	8,6	1,490	8,85	010002838
75	4,5	1,030	6,15	010001080	6,8	1,480	9,30	010001619	10,3	2,120	12,35	010002839
90	5,4	1,470	8,45	010001081	8,2	2,140	12,60	010001107	12,3	3,030	17,85	010002840
110	6,6	2,190	11,45	010001082	10,0	3,180	17,20	010001108	15,1	4,540	24,55	010002841
125	7,4	2,790	15,85	010001083	11,4	4,120	23,15	010000610	17,1	5,840	31,55	010002842
140	8,3	3,500	19,45	010001084	12,7	5,130	31,65	010001620	19,2	7,330	39,55	010002843
160	9,5	4,570	23,80	010001085	14,6	6,740	37,80	010000611	21,9	9,540	51,55	010002844
180	10,7	5,770	34,50	010001086	16,4	8,510	50,75	010000612	24,6	12,100	65,30	010002845
200	11,9	7,120	41,70	010001087	18,2	10,500	66,80	010001110	27,4	14,900	80,30	010002846
225	13,4	9,030	49,10	010001088	20,5	13,300	80,00	010001111	30,8	18,800	101,90	010002847
250	14,8	11,100	69,55	010001089	22,7	16,300	98,95	010001623	34,2	23,300	139,80	010002848
280	16,6	13,900	79,50	010001090	25,4	20,500	123,65	010001624	38,3	29,200	156,85	010002849
315	18,7	17,600	100,40	010000613	28,6	25,900	156,85	010001627	43,1	36,900	198,30	010002850
355	21,1	22,400	139,20	010001091	32,2	32,900	198,90	010001628	48,5	46,800	251,60	010002851
400	23,7	28,300	183,80	010001092	36,3	41,700	252,50	010001631	54,7	59,400	316,60	010002852
450	26,7	35,800	203,55	010000614	40,9	52,800	312,35	010001632	61,5	75,200	437,50	010002853
500	29,7	44,200	256,50	010001093	45,4	65,200	395,45	010001635	68,3	92,800	589,75	010026896
560	33,2	55,400	321,40	010001094	50,8	81,700	496,45	010001636	75,8	115,000	732,05	010026897
630	37,4	70,200	407,15	010001095	57,2	103,000	627,40	010001639				
710	42,1	89,000	523,45	010001096	64,5	131,000	747,35	010019101				
800	47,4	113,000	663,55	010001097	72,7	167,000	1.060,60	010019098				
900	53,3	143,000	840,30	010001098	81,8	211,000	1.343,05	010026059				
1.000	59,3	176,000	1.031,80	010001099	90,9	261,000	1.661,40	010026898				
1.100	64,7	212,000	1.338,00	010010983								
1.200	71,1	254,000	1.589,85	010010984								

PE 100 RC Druckrohre für Trinkwasser (SDR 17/11)



PE 100 RC Pressure pipes for drinking water

PE 100 RC Tubes de pression pour l'eau potable

1.1

Werkstoff
PE 100 RC

Farbe
schwarz mit blauen Streifen

Maße
DIN 8074, DIN EN 12201,
Standardlänge 12 m, andere
Längen auf Anfrage

Anmerkung
PE 100 RC Rohr Typ 1
nach PAS 1075

Material
PE 100 RC

Colour
black with blue stripes

Dimensions
DIN 8074, DIN EN 12201,
standard length 12 m, other
lengths on request

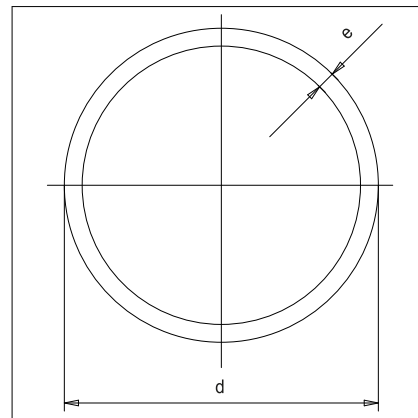
Remark
PE 100 RC pipe type1 acc.
to PAS 1075

Matériau
PE 100 RC

Couleur
noir avec bandes bleu

Dimensions
DIN 8074, DIN EN 12201,
longueur standard 12 m, autres
longueurs sur demande

Remarque
PE 100 RC Tube type 1 selon
PAS 1075



Art.code: PE0100-RC-RO-EX-TRW-ST2SW09500-

0102

d	SDR 17				SDR 11			
	e [mm]	kg/m	€/m	Art. -Nr.	e [mm]	kg/m	€/m	Art. -Nr.
20					2,0	0,118	1,05	010015841
25					2,3	0,173	1,30	010015842
32	2,0	0,198	1,45	010015917	3,0	0,282	1,90	010015843
40	2,4	0,299	2,00	010015918	3,7	0,434	2,80	010015844
50	3,0	0,458	2,80	010015919	4,6	0,673	4,05	010015845
63	3,8	0,728	4,15	010015920	5,8	1,060	6,30	010015846
75	4,5	1,030	6,15	010015921	6,8	1,480	9,30	010015847
90	5,4	1,470	8,45	010015922	8,2	2,140	12,60	010015848
110	6,6	2,190	11,45	010015923	10,0	3,180	17,20	010015849
125	7,4	2,790	15,85	010015924	11,4	4,120	23,15	010015850
140	8,3	3,500	19,45	010015925	12,7	5,130	31,65	010015851
160	9,5	4,570	23,80	010015926	14,6	6,740	37,80	010015852
180	10,7	5,770	34,50	010015927	16,4	8,510	50,75	010015853
200	11,9	7,120	41,70	010015928	18,2	10,500	66,80	010015854
225	13,4	9,030	49,10	010015929	20,5	13,300	80,00	010015855
250	14,8	11,100	69,55	010015930	22,7	16,300	98,95	010015856
280	16,6	13,900	79,50	010015931	25,4	20,500	123,65	010015857
315	18,7	17,600	100,40	010015932	28,6	25,900	156,85	010015858
355	21,1	22,400	139,20	010015933	32,2	32,900	198,90	010015859
400	23,7	28,300	183,80	010015934	36,3	41,700	252,50	010015860
450	26,7	35,800	203,55	010015935	40,9	52,800	312,35	010015861
500	29,7	44,200	256,50	010015936	45,4	65,200	395,45	010015862
560	33,2	55,400	321,40	010015937	50,8	81,700	496,45	010015863
630	37,4	70,200	407,15	010015938	57,2	103,000	627,40	010015864
710	42,1	89,000	523,45	010015939	64,5	131,000	845,95	010033933
800	47,4	113,000	663,55	010015940	72,7	167,000	1.071,10	010033934
900	53,3	143,000	840,30	010015941	81,8	211,000	1.363,25	010033935
1.000	59,3	176,000	1.031,80	010015942	90,9	261,000	1.679,70	010033936
1.100	64,7	212,000	1.244,10	010015943				
1.200	71,1	254,000	1.489,40	010015944				

PE 100 RC Druckrohre für Abwasser (SDR 17/11)

PE 100 RC Pressure pipes for Waste water

Tubes de pression pour les eaux usées

Werkstoff
PE 100 RC

Farbe
schwarz mit braunen Streifen

Maße
DIN 8074, DIN EN 12201,
Standardlänge 12 m,
andere Längen auf Anfrage

Anmerkung
PE 100 RC Rohr Typ 1
nach PAS 1075

Material
PE 100 RC

Colour
black with brown stripes

Dimensions
DIN 8074, DIN EN 12201,
standard length 12 m, other
lengths on request

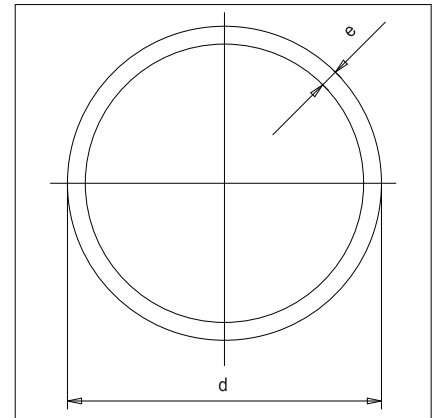
Remark
PE 100 RC pipe type1 acc.
to PAS 1075

Matériau
PE 100 RC

Couleur
noir avec bandes brunes

Dimensions
DIN 8074, DIN EN 12201,
longueur standard 12 m, autres
longueurs sur demande

Remarque
PE 100 RC Tube type 1 selon
PAS 1075



1.1

Art.code: PE0100-RC-RO-EX-ABW-ST3SW09500-

0102

d	SDR 17				SDR 11			
	e [mm]	kg/m	€/m	Art. -Nr.	e [mm]	kg/m	€/m	Art. -Nr.
20					2,0	0,118	1,05	10015997
25					2,3	0,173	1,30	10015998
32	2,0	0,198	1,45	10016073	3,0	0,282	1,90	10015999
40	2,4	0,299	2,00	10016074	3,7	0,434	2,80	10016000
50	3,0	0,458	2,80	10016075	4,6	0,673	4,05	10016001
63	3,8	0,728	4,15	10016076	5,8	1,060	6,30	10016002
75	4,5	1,030	6,15	10016077	6,8	1,480	9,30	10016003
90	5,4	1,470	8,45	10016078	8,2	2,140	12,60	10016004
110	6,6	2,190	11,45	10016079	10,0	3,180	17,20	10016005
125	7,4	2,790	15,85	10016080	11,4	4,120	23,15	10016006
140	8,3	3,500	19,45	10016081	12,7	5,130	31,65	10016007
160	9,5	4,570	23,80	10016082	14,6	6,740	37,80	10016008
180	10,7	5,770	34,50	10016083	16,4	8,510	50,75	10016009
200	11,9	7,120	41,70	10016084	18,2	10,500	66,80	10016010
225	13,4	9,030	49,10	10016085	20,5	13,300	80,00	10016011
250	14,8	11,100	69,55	10016086	22,7	16,300	98,95	10016012
280	16,6	13,900	79,50	10016087	25,4	20,500	123,65	10016013
315	18,7	17,600	100,40	10016088	28,6	25,900	156,85	10016014
355	21,1	22,400	139,20	10016089	32,2	32,900	198,90	10016015
400	23,7	28,300	183,80	10016090	36,3	41,700	252,50	10016016
450	26,7	35,800	203,55	10016091	40,9	52,800	312,35	10016017
500	29,7	44,200	256,50	10016092	45,4	65,200	395,45	10016018
560	33,2	55,400	321,40	10016093	50,8	81,700	496,45	10016019
630	37,4	70,200	407,15	10016094	57,2	103,000	627,40	10016020
710	42,1	89,000	523,45	10016095				
800	47,4	113,000	663,55	10016096				
900	53,3	143,000	840,30	10016097				
1.000	59,3	176,000	1.031,80	10016098				
1.100	64,7	212,000	1.244,10	10016099				
1.200	71,1	254,000	1.489,40	10016100				

PE 100 Ringbunde für Trinkwasser (SDR 17/11)



PE 100 Coils for drinking water

PE 100 Couronnes pour l'eau potable

1.1

Werkstoff
PE 100

Farbe
schwarz mit blauen Streifen

Maße
DIN 8074, DIN EN 12201,
Standardlänge 100 m

Anmerkung
RC Materialien Typ 1 nach PAS
1075 auf Anfrage

Material
PE 100

Colour
black with blue stripes

Dimensions
DIN 8074, DIN EN 12201,
standard length 100 m

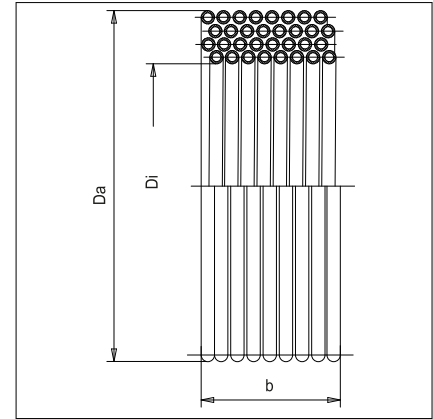
Remark
RC materials type 1 acc. to PAS
1075 on request

Matériau
PE 100

Couleur
noir avec bandes bleu

Dimensions
DIN 8074, DIN EN 12201,
longueur standard 100 m

Remarque
Matériaux RC type 1 selon PAS
1075 sur demande



Art.code: PE0100—RO—EXRB-TRW—SW09500—

0103

d	SDR 17				SDR 11			
	e [mm]	kg/m	€/m	Art. -Nr.	e [mm]	kg/m	€/m	Art. -Nr.
20					2,0	0,118	1,05	010003137
25					2,3	0,173	1,30	010003138
32	1,9	0,198	1,45	010003149	3,0	0,282	1,90	010003139
40	2,4	0,299	2,00	010003150	3,7	0,434	2,80	010003140
50	3,0	0,458	2,80	010003151	4,6	0,673	4,05	010003141
63	3,8	0,728	4,15	010003152	5,8	1,060	6,30	010003142
75	4,5	1,030	6,15	010003153	6,8	1,480	9,30	010003143
90	5,4	1,470	8,45	010003154	8,2	2,140	12,60	010003144
110	6,6	2,190	11,45	010003155	10,0	3,180	17,20	010003145
125					11,4	4,120	23,15	010003146
160					14,6	6,740	37,80	010003147
180					16,4	8,510	50,75	010003148

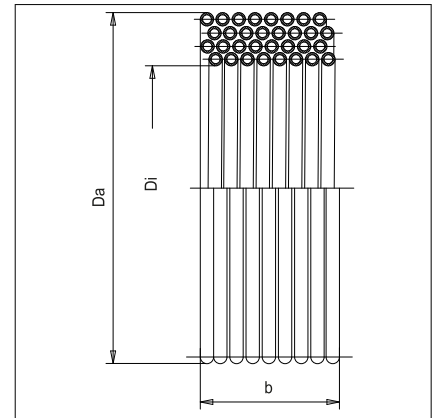
PE 100 Ringbunde für Abwasser (SDR 17/11)

SIMONA

PE 100 Coils for waste water

PE 100 Couronnes pour les eaux usées

Werkstoff PE 100	Material PE 100	Matériau PE 100
Farbe schwarz mit braunen Streifen	Colour black with brown stripes	Couleur noir avec bandes brunes
Maße DIN 8074, DIN EN 12201, Standardlänge 100 m	Dimensions DIN 8074, DIN EN 12201, standard length 100 m	Dimensions DIN 8074, DIN EN 12201, longueur standard 100 m
Anmerkung RC Materialien Typ 1 nach PAS 1075 auf Anfrage	Remark RC materials type 1 acc. to PAS 1075 on request	Remarque Matériaux RC type 1 selon PAS 1075 sur demande



1.1

Art.code: PE0100—R0—EXRB-ABW-ST-SW09500—

0103

d	SDR 17				SDR 11			
	e [mm]	kg/m	€/m	Art. -Nr.	e [mm]	kg/m	€/m	Art. -Nr.
20					2,0	0,118	1,05	010001666
25					2,3	0,173	1,30	010001667
32	1,9	0,189	1,45	010002870	3,0	0,282	1,90	010001668
40	2,4	0,299	2,00	010001680	3,7	0,434	2,80	010001669
50	3,0	0,458	2,80	010001681	4,6	0,673	4,05	010001670
63	3,8	0,728	4,15	010001682	5,8	1,060	6,30	010001671
75	4,5	1,030	6,15	010001683	6,8	1,480	9,30	010001672
90	5,4	1,470	8,45	010001684	8,2	2,140	12,60	010001673
110	6,6	2,190	11,45	010001685	10,0	3,180	17,20	010001674
125					11,4	4,120	23,15	010001675
160					14,6	6,740	37,80	010001677
180					16,4	8,510	50,75	010001678

PE 100 RC Trinkwasserdruckrohre (SDR 17/11)



PE 100 RC Drinking water pressure pipes

PE 100 RC Tubes de pression pour l'eau potable

1.1

Werkstoff
PE 100 RC

Farbe
Kernrohr schwarz mit funktionaler
Deckschicht - Farbe blau

Maße
DIN 8074, DIN EN 12201,
Standardlänge 12 m,
andere Längen auf Anfrage

Anmerkung
PE 100 RC Rohr Typ 2
nach PAS 1075

Material
PE 100 RC

Colour
Inner pipe black with functional
outer skin in blue

Dimensions
DIN 8074, DIN EN 12201,
standard length 12 m, other
lengths on request

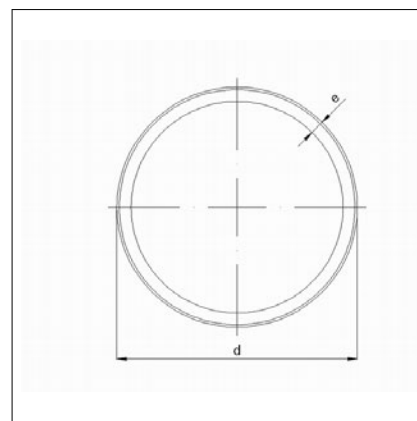
Remark
PE 100 RC pipe type 2 acc.
to PAS 1075

Matériau
PE 100 RC

Couleur
Tube central noir avec couche
extérieure fonctionnelle de
couleur bleue

Dimensions
DIN 8074, DIN EN 12201,
longueur standard 12 m, autres
longueurs sur demande

Remarque
PE 100 RC Tube type 2 selon
PAS 1075



Art.code: PE0100-RC-RO-CX10%ATRW-BL09506-

0104

d	SDR 17				SDR 11			
	e [mm]	kg/m	€/m	Art. -Nr.	e [mm]	kg/m	€/m	Art. -Nr.
32	2,0	0,198	1,45	010026609	3,0	0,282	1,90	010026604
40	2,4	0,299	2,00	010026610	3,7	0,434	2,80	010026605
50	3,0	0,458	2,80	010026611	4,6	0,673	4,05	010026606
63	3,8	0,728	4,15	010026612	5,8	1,060	6,30	010026607
75	4,5	1,030	6,15	010026613	6,8	1,480	9,30	010026608
90	5,4	1,470	8,45	010018952	8,2	2,140	12,60	010018918
110	6,6	2,190	11,45	010018953	10,0	3,180	17,20	010018919
125	7,4	2,790	15,85	010018954	11,4	4,120	23,15	010018920
140	8,3	3,500	19,45	010018955	12,7	5,130	31,65	010018921
160	9,5	4,570	23,80	010018956	14,6	6,740	37,80	010018922
180	10,7	5,770	34,50	010018957	16,4	8,510	50,75	010018923
200	11,9	7,120	41,70	010018958	18,2	10,500	66,80	010018924
225	13,4	9,030	49,10	010018959	20,5	13,300	80,00	010018925
250	14,8	11,100	69,55	010018960	22,7	16,300	98,95	010018926
280	16,6	13,900	79,50	010018961	25,4	20,500	123,65	010018927
315	18,7	17,600	100,40	010018962	28,6	25,900	156,85	010018928
355	21,1	22,400	139,20	010018963	32,2	32,900	198,90	010018929
400	23,7	28,300	183,80	010018964	36,3	41,700	252,50	010018930
450	26,7	35,800	203,55	010018965	40,9	52,800	312,35	010018931
500	29,7	44,200	256,50	010018966	45,4	65,200	395,45	010018932
560	33,2	55,400	321,40	010018967	50,8	81,700	496,45	010018933
630	37,4	70,200	407,15	010018968	57,2	103,000	627,40	010018934

PE 100 RC Abwasserdruckrohre (SDR 17/11)



PE 100 RC Waste water pressure pipes

PE 100 RC Tubes de pression pour les eaux usées

Werkstoff
PE 100 RC

Material
PE 100 RC

Matériau
PE 100 RC

Farbe
Kernrohr schwarz mit funktionaler
Deckschicht - Farbe braun

Colour
Inner pipe black with functional
outer skin in brown

Couleur
Tube central noir avec couche
extérieure fonctionnelle de
couleur brun

Maße
DIN 8074, DIN EN 12201,
Standardlänge 12 m,
andere Längen auf Anfrage

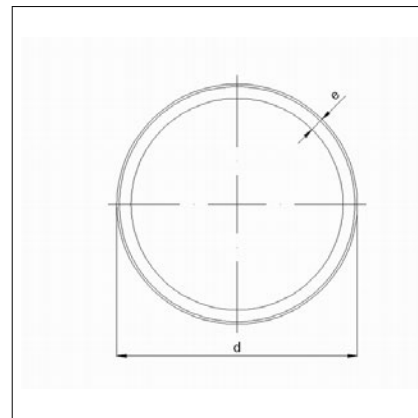
Dimensions
DIN 8074, DIN EN 12201,
standard length 12 m, other
lengths on request

Dimensions
DIN 8074, DIN EN 12201,
longueur standard 12 m, autres
longueurs sur demande

Anmerkung
PE 100 RC Rohr Typ 2 nach
PAS 1075,
Rohre mit heller Innenschicht auf
Anfrage,
PE 100 RC Rohr Typ 1 nach PAS
1075 auf Anfrage,
Ringbunde auf Anfrage

Remark
PE 100 RC pipe type 2 acc.
to PAS 1075,
Pipes with a bright inner layer on
request,
PE 100 RC pipe type 1 acc. to
PAS 1075 on request,
Coils on request

Remarque
Tube type 2 selon PAS 1075,
Tubes avec surfaces intérieures
claires sur demande,
Tube type 1 selon PAS 1075 sur
demande,
Couronnes sur demande



1.1

Art.code: PE0100-RC-RO-CX10%AABW-BR09505-

0104

d mm	SDR 17				SDR 11			
	e [mm]	kg/m	€/m	Art. -Nr.	e [mm]	kg/m	€/m	Art. -Nr.
32	2,0	0,198	1,45	010026629	3,0	0,282	1,90	010026624
40	2,4	0,299	2,00	010026630	3,7	0,434	2,80	010026625
50	3,0	0,458	2,80	010026631	4,6	0,673	4,05	010026626
63	3,8	0,728	4,15	010026632	5,8	1,060	6,30	010026627
75	4,5	1,030	6,15	010026633	6,8	1,480	9,30	010026628
90	5,4	1,470	8,45	010019020	8,2	2,140	12,60	010018986
110	6,6	2,190	11,45	010019021	10,0	3,180	17,20	010018987
125	7,4	2,790	15,85	010019022	11,4	4,120	23,15	010018988
140	8,3	3,500	19,45	010019023	12,7	5,130	31,65	010018989
160	9,5	4,570	23,80	010019024	14,6	6,740	37,80	010018990
180	10,7	5,770	34,50	010019025	16,4	8,510	50,75	010018991
200	11,9	7,120	41,70	010019026	18,2	10,500	66,80	010018992
225	13,4	9,030	49,10	010019027	20,5	13,300	80,00	010018993
250	14,8	11,100	69,55	010019028	22,7	16,300	98,95	010018994
280	16,6	13,900	79,50	010019029	25,4	20,500	123,65	010018995
315	18,7	17,600	100,40	010019030	28,6	25,900	156,85	010018996
355	21,1	22,400	139,20	010019031	32,2	32,900	198,90	010018997
400	23,7	28,300	183,80	010019032	36,3	41,700	252,50	010018998
450	26,7	35,800	203,55	010019033	40,9	52,800	312,35	010018999
500	29,7	44,200	256,50	010019034	45,4	65,200	395,45	010019000
560	33,2	55,400	321,40	010019035	50,8	81,700	496,45	010019001
630	37,4	70,200	407,15	010019036	57,2	103,000	627,40	010019002

PE 100 SPC-RC CX Trinkwasserdruckrohre (SDR 17/11)



PE 100 SPC-RC CX Drinking water pressure pipes

PE 100 SPC-RC CX Tubes de pression pour l'eau potable

1.1

Werkstoff

Kernrohr PE 100 RC und Schutzmantel aus modifiziertem PP mit grünen Streifen

Farbe

Kernrohr: schwarz
Mantelrohr: blau mit grünen Streifen

Maße

DIN 8074, DIN EN 12201, Standardlänge 12 m, andere Längen auf Anfrage

Anmerkung

PE 100 RC Rohr Typ 3 nach PAS 1075, hohe Schutzmantelhaftung >5 N/mm²

Material

Inner pipe PE 100 RC and protective jacket made of modified PP with green stripes

Colour

Inner pipe: black
Protective jacket: blue with green stripes

Dimensions

DIN 8074, DIN EN 12201, standard length 12 m, other lengths on request

Remark

PE 100 RC pipe type 3 acc. to PAS 1075, High bond of protective jacket >5 N/mm²

Matériau

Tube central en PE 100 RC et enveloppe de protection en PP modifié avec bandes vertes

Couleur

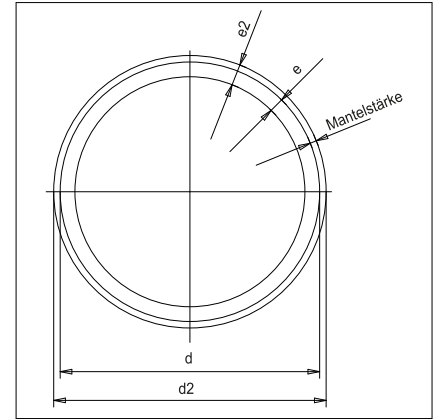
Tube central: noir
Enveloppe de protection: bleu avec bandes vertes

Dimensions

DIN 8074, DIN EN 12201, longueur standard 12 m, autres longueurs sur demande

Remarque

PE 100 RC tube type 3 conforme à PAS 1075, Haute adhérence de la gaine protectrice >5 N/mm²



Art.code: PE0100-RC—RO—CXSPCTRW-ST4BL09506—

0105

d	SDR 17				SDR 11			
	e [mm]	kg/m	€/m	Art. -Nr.	e [mm]	kg/m	€/m	Art. -Nr.
32	2,0	0,358	2,65	010026649	3,0	0,441	3,25	010026644
40	2,4	0,491	3,60	010026650	3,7	0,632	4,65	010026645
50	3,0	0,704	5,25	010026651	4,6	0,918	6,80	010026646
63	3,8	1,040	7,70	010026652	5,8	1,370	10,15	010026647
75	4,5	1,380	10,20	010026653	6,8	1,850	13,70	010026648
90	5,4	1,900	14,10	010016189	8,2	2,570	19,05	010016206
110	6,6	2,720	20,15	010016190	10,0	3,710	27,50	010016207
125	7,4	3,380	25,00	010016191	11,4	4,710	34,90	010016208
140	8,3	4,160	30,80	010016192	12,7	5,810	43,00	010016209
160	9,5	5,590	41,35	010016193	14,6	7,750	57,35	010016210
180	10,7	6,920	51,25	010016194	16,4	9,650	71,40	010016211
200	11,9	8,390	62,10	010016195	18,2	11,800	87,30	010016212
225	13,4	10,700	79,20	010016196	20,5	14,900	110,30	010016213
250	14,8	12,900	95,50	010016197	22,7	18,100	133,95	010016214
280	16,6	15,900	117,70	010016198	25,4	22,500	166,55	010016215
315	18,7	20,300	150,25	010016199	28,6	28,600	211,65	010016216
355	21,1	25,400	187,95	010016200	32,2	35,900	265,70	010016217
400	23,7	31,700	234,60	010016201	36,3	45,100	333,75	010016218
450	26,7	40,100	296,75	010016202	40,9	57,100	422,55	010016219
500	29,7	49,000	362,60	010016203	45,4	69,900	517,30	010016220
560	33,2	60,700	449,20	010016204	50,8	87,000	643,80	010016221
630	37,4	76,200	563,90	010016205	57,2	109,000	806,65	010016222

PE 100 SPC-RC AX Trinkwasserdruckrohr (SDR 17/11)



PE 100 SPC-RC AX drinking water pressure pipes

PE 100 SPC-RC AC Tubes des pression pour L'eau potable

Werkstoff

Kernrohr PE 100 RC und Schutzmantel aus modifiziertem PP mit grünen Streifen

Farbe

Kernrohr: schwarz
Mantelrohr: blau mit grünen Streifen

Maße

DIN 8074, DIN EN 12201, Standardlänge 12 m, andere Längen auf Anfrage

Anmerkung

PE 100 RC Rohr Typ 3 nach PAS 1075, Geeignet für Direktverschweißung Mit Schutzmantel ohne Mantelrückschnitt

Material

Inner pipe PE 100 RC and protective jacket made of modified PP with green stripes

Colour

Inner pipe: black
Protective jacket: blue with green stripes

Dimensions

DIN 8074, DIN EN 12201, standard length 12 m, other lengths on request

Remark

PE 100 RC pipe type 3 acc. to PAS 1075, Suitable for direct welding with protective jacket without cutting back

Matériau

Tube central PE 100 RC et enveloppe protective en PP modifié avec bandes vertes

Couleur

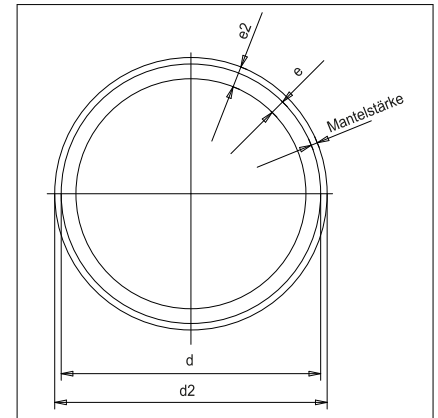
Tube central: noir
Enveloppe de protection: bleu avec bandes vertes

Dimensions

DIN 8074, DIN EN 12201, longueur standard 12 m, autres longueurs sur demande

Remarque

Tube PE 100 RC de type 3 conforme à PAS 1075, convient pour le soudage direct, avec enveloppe de protection sans retrait de l'enveloppe



1.1

Art.code: PE0100-RC-RO-AXSPCTRW-ST4BL09506-

0105

d mm	SDR 17				SDR 11			
	e [mm]	kg/m	€/m	Art.-Nr.	e [mm]	kg/m	€/m	Art.-Nr.
110	6,6	2,190	20,15	010039470	10,0	3,180	27,50	010039486
125	7,4	2,790	25,00	010039471	11,4	4,120	34,90	010039487
140	8,3	3,500	30,80	010039472	12,7	5,130	43,00	010039488
160	9,5	4,570	41,35	010039473	14,6	6,740	57,35	010039489
180	10,7	5,770	51,25	010039474	16,4	8,510	71,40	010039490
200	11,9	7,120	62,10	010039475	18,2	10,500	87,30	010039491
225	13,4	9,030	79,20	010039476	20,5	13,300	110,30	010039492
250	14,8	11,100	95,50	010039477	22,7	16,300	133,95	010039493
280	16,6	13,900	117,70	010039478	25,4	20,500	166,55	010039494
315	18,7	17,600	150,25	010039479	28,6	25,900	211,65	010039495
355	21,1	22,400	187,95	010039480	32,2	32,900	265,70	010039496
400	23,7	28,300	234,60	010039481	36,3	41,700	333,75	010039497
450	26,7	35,800	296,75	010039482	40,9	52,800	422,55	010039498
500	29,7	44,200	362,60	010039483	45,4	65,200	517,30	010039499
560	33,2	55,400	449,20	010039484	50,8	81,700	643,80	010039500
630	37,4	70,200	563,90	010039485	57,2	103,000	806,65	010039501
710	42,1	89,000	716,30	010039574	64,5	131,000	1.028,65	010039575
800	47,4	113,000	902,85	010039576	72,7	167,000	1.302,45	010039577
900	53,3	143,000	1.139,65	010039578				
1.000	59,3	176,000	1.398,65	010039579				

PE 100 SPC-RC CX Abwasserdruckrohre (SDR 17/11)



PE 100 SPC-RC CX Waste water pressure pipes

PE 100 SPC-RC CX Tubes de pression pour les eaux usées

1.1

Werkstoff

Kernrohr PE 100 RC und Schutzmantel aus modifiziertem PP mit grünen Streifen

Farbe

Kernrohr: schwarz
Mantelrohr: braun mit grünen Streifen

Maße

DIN 8074, DIN EN 12201, Standardlänge 12 m, andere Längen auf Anfrage

Anmerkung

PE 100 RC Rohr Typ 3 nach PAS 1075, hohe Schutzmantelhaftung >5 N/mm², Rohre mit heller Innenfläche auf Anfrage

Material

Inner pipe PE 100 RC and protective jacket made of modified PP with green stripes

Colour

Inner pipe: black
Protective jacket: brown with green stripes

Dimensions

DIN 8074, DIN EN 12201, standard length 12 m, other lengths on request

Remark

PE 100 RC pipe type 3 acc. to PAS 1075, High bond of protective jacket >5 N/mm², Pipes with a light inner surface on request

Matériau

Tube central en PE 100 RC et enveloppe de protection en PP modifié avec bandes vertes

Couleur

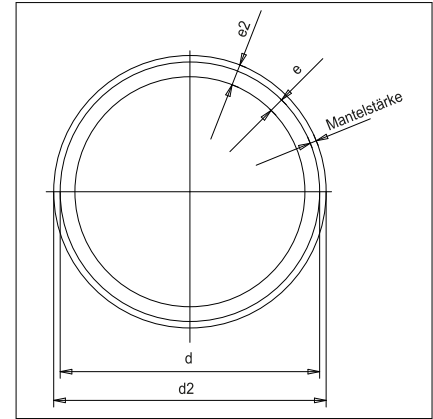
Tube central: noir
Enveloppe de protection: brun avec bandes vertes

Dimensions

DIN 8074, DIN EN 12201, longueur standard 12 m, autres longueurs sur demande

Remarque

PE 100 RC tube type 3 conforme à PAS 1075, Haute adhérence de la gaine protectrice >5 N/mm², Tubes avec surfaces intérieures claires sur demande



Art.code: PE0100-RC-RO-CXSPCABW-ST4BR09505-

0105

d	SDR 17				SDR 11			
	e [mm]	kg/m	€/m	Art. -Nr.	e [mm]	kg/m	€/m	Art. -Nr.
32	2,0	0,358	2,65	010026669	3,0	0,441	3,25	010026664
40	2,4	0,491	3,60	010026670	3,7	0,632	4,65	010026665
50	3,0	0,704	5,25	010026671	4,6	0,918	6,80	010026666
63	3,8	1,040	7,70	010026672	5,8	1,370	10,15	010026667
75	4,5	1,380	10,20	010026673	6,8	1,850	13,70	010026668
90	5,4	1,900	14,10	010018835	8,2	2,570	19,05	010018867
110	6,6	2,720	20,15	010018836	10,0	3,710	27,50	010018868
125	7,4	3,380	25,00	010018837	11,4	4,710	34,90	010018869
140	8,3	4,160	30,80	010018838	12,7	5,810	43,00	010018870
160	9,5	5,590	41,35	010018839	14,6	7,750	57,35	010018871
180	10,7	6,920	51,25	010018840	16,4	9,650	71,40	010018872
200	11,9	8,390	62,10	010018841	18,2	11,800	87,30	010018873
225	13,4	10,700	79,20	010018842	20,5	14,900	110,30	010018874
250	14,8	12,900	95,50	010018843	22,7	18,100	133,95	010018875
280	16,6	15,900	117,70	010018844	25,4	22,500	166,55	010018876
315	18,7	20,300	150,25	010018845	28,6	28,600	211,65	010018877
355	21,1	25,400	187,95	010019040	32,2	35,900	265,70	010018878
400	23,7	31,700	234,60	010018846	36,3	45,100	333,75	010018879
450	26,7	40,100	296,75	010019041	40,9	57,100	422,55	010018880
500	29,7	49,000	362,60	010018847	45,4	69,900	517,30	010018881
560	33,2	60,700	449,20	010018848	50,8	87,000	643,80	010018882
630	37,4	76,200	563,90	010018849	57,2	109,000	806,65	010018883

PE 100 SPC-RC AX Abwasserdruckrohr (SDR 17/11)



PE 100 SPC-RC AX Waste water pressure pipes

PE 100 SPC-RC AX Tubes des pression pour les eaux usées

Werkstoff

Kernrohr PE 100 RC und Schutzmantel aus modifiziertem PP mit grünen Streifen

Farbe

Kernrohr: schwarz
Mantelrohr: braun mit grünen Streifen

Maße

DIN 8074, DIN EN 12201, Standardlänge 12 m, andere Längen auf Anfrage

Anmerkung

PE 100 RC Rohr Typ 3 nach PAS 1075, Geeignet für Direktverschweißung Mit Schutzmantel ohne Mantelrückschnitt

Material

Inner pipe PE 100 RC and protective jacket made of modified PP with green stripes

Colour

Inner pipe: black
Protective jacket: brown with green stripes

Dimensions

DIN 8074, DIN EN 12201, standard length 12 m, other lengths on request

Remark

PE 100 RC pipe type 3 acc. to PAS 1075, Suitable for direct welding with protective jacket without cutting back

Matériau

Tube central PE 100 RC et enveloppe protective en PP modifié avec bandes vertes

Couleur

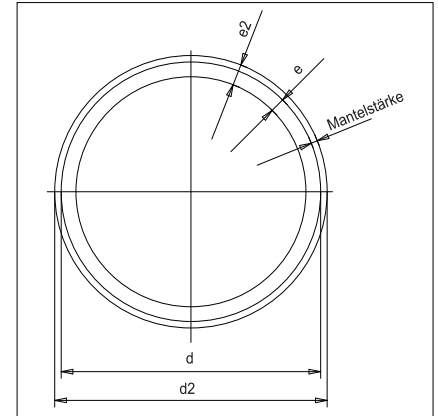
Tube central: noir
Enveloppe de protection: brun avec bandes vertes

Dimensions

DIN 8074, DIN EN 12201, longueur standard 12 m, autres longueurs sur demande

Remarque

Tube PE 100 RC de type 3 conforme à PAS 1075, convient pour le soudage direct, avec enveloppe de protection sans retrait de l'enveloppe



1.1

Art.code: PE0100-RC-RO-AXSPCABW-ST4BR09505-

0105

d mm	SDR 17				SDR 11			
	e [mm]	kg/m	€/m	Art. -Nr.	e [mm]	kg/m	€/m	Art. -Nr.
110	6,6	2,190	20,15	010039502	10,0	3,180	27,50	010039532
125	7,4	2,790	25,00	010039503	11,4	4,120	34,90	010039533
140	8,3	3,500	30,80	010039504	12,7	5,130	43,00	010039534
160	9,5	4,570	41,35	010039505	14,6	6,740	57,35	010039535
180	10,7	5,770	51,25	010039506	16,4	8,510	71,40	010039536
200	11,9	7,120	62,10	010039507	18,2	10,500	87,30	010039537
225	13,4	9,030	79,20	010039508	20,5	13,300	110,30	010039538
250	14,8	11,100	95,50	010039509	22,7	16,300	133,95	010039539
280	16,6	13,900	117,70	010039510	25,4	20,500	166,55	010039540
315	18,7	17,600	150,25	010039511	28,6	25,900	211,65	010039541
355	21,1	22,400	187,95	010039564	32,2	32,900	265,70	010039542
400	23,7	28,300	234,60	010039512	36,3	41,700	333,75	010039543
450	26,7	35,800	296,75	010039565	40,9	52,800	422,55	010039544
500	29,7	44,200	362,60	010039513	45,4	65,200	517,30	010039545
560	33,2	55,400	449,20	010039514	50,8	81,700	643,80	010039546
630	37,4	70,200	563,90	010039515	57,2	103,000	806,65	010039547
710	42,1	89,000	716,30	010039586	64,5	131,000	1.028,65	010039587
800	47,4	113,000	902,85	010039588	72,7	167,000	1.302,45	010039589
900	53,3	143,000	1.139,65	010039590				
1.000	59,3	176,000	1.398,65	010039591				

PE 100 CoEx Kanalrohre (SDR 26/17)



PE 100 CoEx Sewer pipes

PE 100 CoEx Tubes pour canalisation

1.1

Werkstoff
PE 100

Farbe
Hellgrau mit schwarzer UV-Schutzschicht

Maße
DIN 8074, DIN EN 12666,
Standardlänge 6 m

Material
PE 100

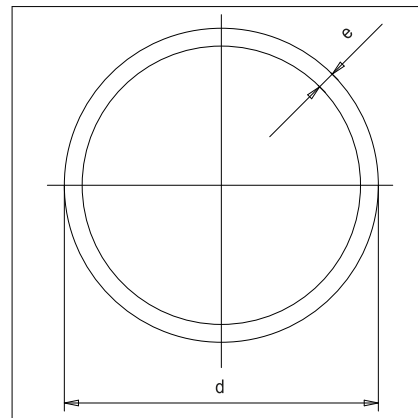
Colour
light grey with black
UV protective layer

Dimensions
DIN 8074, DIN EN 12666,
standard length 6 m

Matériau
PE 100

Couleur
gris clair avec couche
de protection UV noire

Dimensions
DIN 8074, DIN EN 12666,
longueur standard 6 m



Art.code: PE0100—RO—CX3,0I—GR09504—

0106

d	SDR 26				SDR 17			
	e [mm]	kg/m	€/m	Art. -Nr.	e [mm]	kg/m	€/m	Art. -Nr.
160					9,5	4,570	22,60	010035307
180					10,7	5,770	34,50	010035308
200					11,9	7,120	42,40	010035309
225					13,4	9,030	49,10	010035310
250					14,8	11,100	64,35	010035311
280	10,7	9,200	58,65	010026804	16,6	13,900	79,50	010035312
315	12,1	11,700	68,50	010026797	18,7	17,600	100,40	010035313
355	13,6	14,800	89,10	010032836	21,1	22,400	128,80	010035318
400	15,3	18,800	113,20	010032837	23,7	28,300	163,75	010035319
450	17,2	23,700	142,65	010032838	26,7	35,800	206,50	010035320
500	19,1	29,200	181,90	010037245	29,7	44,200	255,85	010035321
560	21,4	36,600	220,30	010032839	33,2	55,400	319,00	010035322
630	24,1	46,400	279,30	010032840	37,4	70,200	404,50	010035323

■ 1 PE 100

1.2 PE 100 Rohrformteile

PE 100 Fittings
PE 100 Raccords

1.2.1

1.2.1 PE 100 Rohrformteile mit kurzen Schweißenden

PE 100 Fittings with short spigots
PE 100 Raccords à branches courtes

PE 100 RC Bögen 90°, gespritzt 44

PE 100 RC Bends 90°, injected
PE 100 RC Courbes 90°, injectés

PE 100 RC Vorschweißbunde für Losflansche ISO/DIN, gespritzt 46

PE 100 RC Stub flanges for loose flange ISO/DIN, injected
PE 100 RC Collets à souder à brides mobiles ISO/DIN, injectés

PE 100 RC Vorschweißbunde für Losflansche ISO/DIN, mit Fase, gespritzt 48

PE 100 RC Stub flanges for loose flange ISO/DIN, with chamfer, injected
PE 100 RC Collets à souder à brides mobiles ISO/DIN, avec chanfrein, injectés

PE 100 Vorschweißbunde für Losflansche ISO/DIN, spangebend 49

PE 100 Stub flanges for loose flange ISO/DIN, machined
PE 100 Collets à souder à brides mobiles ISO/DIN, usinés

PE 100 RC Vorschweißbunde für Losflansche ANSI, gespritzt 50

PE 100 RC Stub flanges for loose flange ANSI, injected
PE 100 RC Collets à souder à brides mobiles ANSI, injectés

PE 100 Vorschweißbunde für Losflansche ANSI, spangebend 51

PE 100 Stub flanges for loose flange ANSI, machined
PE 100 Collets à souder à brides mobiles ANSI, usinés

PE 100 RC T-Stücke, gespritzt 52

PE 100 RC Tees, injected
PE 100 RC Tés, injectés

PE 100 RC T-Stücke mit reduziertem Abgang, gespritzt 53

PE 100 RC Tees with reduced branch, injected
PE 100 RC Tés avec piquage réduit, injectés

PE 100 RC Reduktionen zentrisch, gespritzt 54

PE 100 RC Reducers concentric, injected
PE 100 RC Réductions concentriques, injectées

PE 100 Reduktionen zentrisch, spangebend 56

PE 100 Reducers concentric, machined
PE 100 Réductions concentriques, usinées

PE 100 Reduktionen exzentrisch, spangebend 58

PE 100 Reducers excentric, machined
PE 100 Réductions excentriques, usinées

PE 100 Endkappen, spangebend 60

PE 100 End caps, machined
PE 100 Bouchons, usinés

PE 100 Festpunkte für Rohrschellen 61

PE 100 Fixing points for pipe clamps
PE 100 Points de fixation pour des colliers pour tuyaux

PE 100 RC Bögen 90°, gespritzt (SDR 33/17,6/17/11)

SIMONA

PE 100 RC Bends 90°, injected

PE 100 RC Courbes 90°, injectés

1.2.1

Werkstoff
PE 100 RC

Farbe
schwarz

Ausführung
gespritzt (r ~ d),
für Stumpfschweißung

Maße
In Anlehnung an DIN EN ISO
15494/B, DIN EN 12201/3

Material
PE 100 RC

Colour
black

Execution
injected (r ~ d),
for butt welding

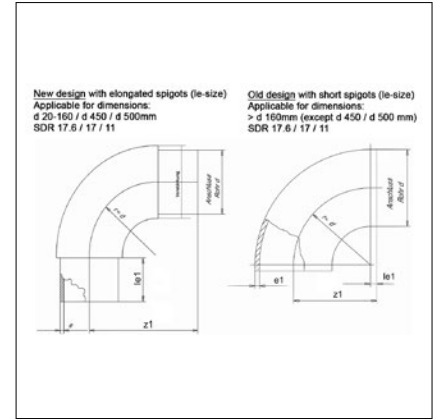
Dimensions
Based on DIN EN ISO 15494/B,
DIN EN 12201/3

Matériau
PE 100 RC

Couleur
noir

Exécution
injectés (r ~ d),
pour polyfusion bout à bout

Dimensions
Basés sur la DIN EN ISO
15494/B, DIN EN 12201/3



Art.code: PE0100—BO-90-KS-FG—SW09500—

0120

d	Winkel	SDR 33			SDR 17,6			SDR 17		
		€	VPE/P.U. [Stck./pcs.]	Art. -Nr.	€	VPE/P.U. [Stck./pcs.]	Art. -Nr.	€	VPE/P.U. [Stck./pcs.]	Art. -Nr.
50	90							12,15	2	010101903
63	90							16,50	40	010101904
75	90							23,75	20	010101905
90	90							29,75	16	010101906
110	90	47,70	12	010101907				61,95	8	010101908
125	90	61,95		010101909				78,10	6	010101910
140	90	80,00		010101911				113,55	4	010101912
160	90	97,75	7	010101913				124,85	5	010101914
180	90	120,60		010101915	154,00	5	010101916			
200	90	148,30	3	010101917	191,35	3	010101918			
225	90	182,15		010101919	236,65	5	010102017			
250	90	225,75	4	010101920	383,15	4	010101921			
280	90	319,95		010101922	500,10	3	010102018			
315	90	346,30	2	010101923	689,35	2	010101924			
355	90	989,05		010100557	1.308,05	1	010102037			
400	90	1.383,15	1	010101925	1.819,45	1	010101926			
450	90							2.592,70	1	010026784
500	90							3.318,60	1	010026786

Art.code: PE0100—BO-90-KS-FG—SW09500—

0120

d	Winkel	SDR 11		
		€	VPE/P.U. [Stck./pcs.]	Art. -Nr.
20	90	7,60	20	010100537
25	90	7,70	10	010100538
32	90	8,30	10	010100539
40	90	10,35	5	010100540
50	90	12,70	2	010100541
63	90	17,70	40	010100542
75	90	24,00	20	010100543

PE 100 RC Bögen 90°, gespritzt (SDR 33/17,6/17/11)



PE 100 RC Bends 90°, injected

PE 100 RC Courbes 90°, injectés

Art.code: PE0100—BO-90-KS-FG—SW09500—

0120

1.2.1

d mm	Winkel °	SDR 11		
		€	VPE/P.U. [Stck./pcs.]	Art. -Nr.
90	90	33,90	16	010100544
110	90	63,25	9	010100545
125	90	88,90	6	010100546
140	90	118,75	4	010100547
160	90	144,65	5	010100548
180	90	171,10	5	010100549
200	90	254,30	3	010100550
225	90	304,60	5	010100551
250	90	582,15	4	010100552
280	90	763,60	3	010100553
315	90	1.051,70	2	010100554
355	90	1.770,65	1	010100555
400	90	2.429,50	1	010100556
450	90	3.498,50	1	010026783
500	90	4.548,10	1	010026785

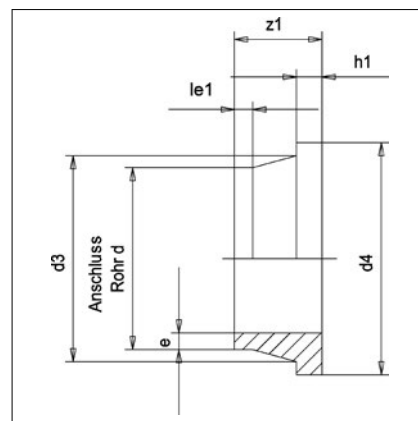
PE 100 RC Vorschweißbunde für Losflansche ISO/DIN, **SIMONA** gespritzt (SDR 33/26/17/11)

PE 100 RC Stub flanges for loose flange ISO/DIN, injected

PE 100 RC Collets à souder à brides mobiles ISO/DIN, injectés

1.2.1

Werkstoff PE 100 RC	Material PE 100 RC	Matériau PE 100 RC
Farbe schwarz	Colour black	Couleur noir
Ausführung gespritzt, für Stumpfschweißung	Execution injected, for butt welding	Exécution injectées, pour polyfusion bout à bout
Maße DIN EN ISO 15494/B, DIN EN 12201/3	Dimensions DIN EN ISO 15494/B, DIN EN 12201/3	Dimensions DIN EN ISO 15494/B, DIN EN 12201/3
Anmerkung Andere SDR-Reihen auf Anfrage	Remark Other SDR-series on request	Remarque Autres séries SDR sur demande



Art.code: PE0100—VB—KS—FG—DN—SW09500—

0120

d mm	SDR 33			SDR 26			SDR 17		
	€	VPE/P.U. [Stck./pcs.]	Art. -Nr.	€	VPE/P.U. [Stck./pcs.]	Art. -Nr.	€	VPE/P.U. [Stck./pcs.]	Art. -Nr.
50							10,45	5	010600319
63							12,70	50	010600320
75							15,20	40	010600321
90							20,60	27	010600322
110	26,55	16	010600378				26,55	16	010600323
125	32,00	14	010600380				32,15	14	010600324
140	36,90		010600382				37,00	12	010600325
160	45,45	6	010600384				45,45	6	010600326
180	66,00		010600385				66,00	6	010600327
200	79,00	8	010600387				81,95	8	010600328
225	88,60	8	010600389				92,75	8	010600329
250	124,70	5	010600391				131,10	5	010600330
280	134,00	5	010600393				145,05	5	010600331
315	162,55	3	010600394				175,70	3	010600332
355	273,80		010600395				300,35	4	010600150
400	590,60	2	010600396				630,25	2	010600153
450	693,70		010600397				743,90	2	010600333
500	844,80	2	010600399				919,00	2	010600334
560	879,65		010600401				940,35	10	010600335
630	1.009,15	10	010600403				1.120,25	10	010600336
710	1.211,70		010033920	1.347,35	1	010033919	1.443,05	1	010033918
800	1.482,55	1	010030036	1.606,30	1	010030034	1.807,05	1	010030032
900	1.826,45	1	010030037	1.911,85	1	010030035	2.179,00	1	010030033

Ausführung in SDR 17, auch für SDR 17,6 einsetzbar

Execution in SDR 17, also for SDR 17,6

Exécution in SDR 17, aussi pour SDR 17,6

PE 100 RC Vorschweißbunde für Losflansche ISO/DIN, **SIMONA** gespritzt (SDR 33/26/17/11)

PE 100 RC Stub flanges for loose flange ISO/DIN, injected

PE 100 RC Collets à souder à brides mobiles ISO/DIN, injectés

Art.code: PE0100—VB—KS—FG—DN—SW09500—

0120

1.2.1

d mm	SDR 11		
	€	VPE/P.U. [Stck./pcs.]	Art. -Nr.
20	7,20	10	010600341
25	7,50	10	010600342
32	8,30	5	010600343
40	9,60	5	010600344
50	11,45	5	010600345
63	13,90	50	010600346
75	16,50	40	010600347
90	23,15	27	010600348
110	28,50	16	010600349
125	34,30	14	010600350
140	40,00	12	010600351
160	50,70	6	010600352
180	77,65	8	010600147
200	85,10	8	010600353
225	95,10	8	010600354
250	144,15	5	010600148
280	157,20	5	010600355
315	185,05	3	010600356
355	328,85	4	010600151
400	678,25	2	010600154
450	787,85	2	010600357
500	1.006,00	2	010600358
560	1.134,00	1	010030721
630	1.632,85	1	010030722
710	1.650,40	1	010033917

Ausführung in SDR 17, auch für SDR 17,6 einsetzbar

Execution in SDR 17, also for SDR 17,6

Exécution in SDR 17, aussi pour SDR 17,6

PE 100 RC Vorschweißbunde für Losflansche ISO/DIN, **SIMONA** mit Fase, gespritzt (SDR 11)

PE 100 RC Stub flanges for loose flange ISO/DIN, with chamfer, injected

PE 100 RC Collets à souder à brides mobiles ISO/DIN, avec chanfrein, injectés

1.2.1

Werkstoff
PE 100 RC

Farbe
schwarz

Ausführung
gespritzt, für Stumpfschweißung

Maße
DIN EN ISO 15494/B, DIN EN 12201/3

Anmerkung
Mit gedrehter Fase (d_k auf Anfrage) entsprechend Scheibenaustrittsmaß von Absperrklappen; andere SDR-Reihen auf Anfrage.

Material
PE 100 RC

Colour
black

Execution
injected, for butt welding

Dimensions
DIN EN ISO 15494/B, DIN EN 12201/3

Remark
With turned chamfer (d_k on request) corresponding to valve disc exit dimensions; other SDR series on request.

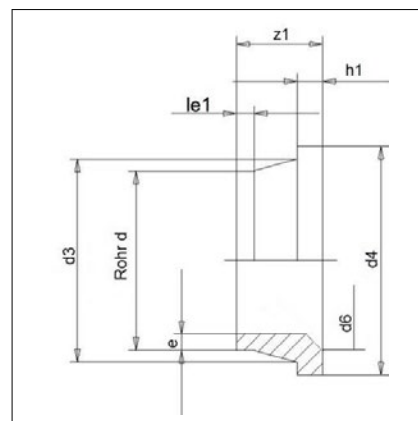
Matériau
PE 100 RC

Couleur
noir

Exécution
injectées, pour polyfusion bout à bout

Dimensions
DIN EN ISO 15494/B, DIN EN 12201/3

Remarque
Avec chanfrein tourné (d_k sur demande) selon les cotes de sortie de rondelle des vannes papillon, autres gammes SDR sur demande.



Art.code: PE0100—VB—KS—FG—FA—SW09500—

0120

d	SDR 11	
mm	€	Art. -Nr.
110	*	010022295
125	*	010022296
140	*	010022297
160	*	010022298
180	*	010022299
200	*	010022300
225	*	010022301
250	*	010022302
280	*	010022303
315	*	010022304
355	*	010022306
400	*	010022308
450	*	010022311
500	*	010022315

* auf Anfrage / on request / sur demande

* Bitte kontaktieren Sie vor Ihrer Bestellung unseren Vertrieb/Anwendungstechnik und geben Sie den Klappentyp an.

* Please contact our Sales/Applications Technology department prior to placing your order and specify the type of valve.

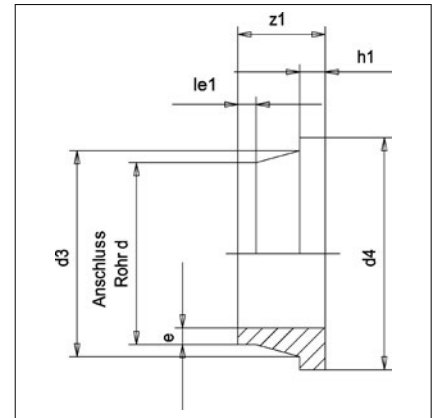
* Avant de passer commande, veuillez contacter notre service commercial/ technique d'application et indiquer le type de vanne.

PE 100 Vorschweißbunde für Losflansche ISO/DIN, spangebend (SDR 33/17)



PE 100 Stub flanges for loose flange ISO/DIN, machined
PE 100 Collets à souder à brides mobiles ISO/DIN, usinés

Werkstoff PE 100	Material PE 100	Matériau PE 100
Farbe schwarz	Colour black	Couleur noir
Ausführung spangebend gefertigt, für Stumpfschweißung	Execution machined, for butt welding	Exécution usinés, pour polyfusion bout à bout
Maße DIN EN ISO 15494/B, DIN EN 12201/3	Dimensions DIN EN ISO 15494/B, DIN EN 12201/3	Dimensions DIN EN ISO 15494/B, DIN EN 12201/3
Anmerkung Andere SDR-Reihen auf Anfrage	Remark Other SDR series on request	Remarque Autres séries SDR sur demande



1.2.1

Art.code: PE0100—VB—KS—SP—DN—SW09500—

0125

d	SDR 33		SDR 17	
	€	Art. -Nr.	€	Art. -Nr.
1.000	1.606,70	010013446	2.027,50	010013434
1.100	*	010013619	*	010013620
1.200	*	010013621	*	010013622

* auf Anfrage / on request / sur demande
Ausführung in SDR 17, auch für SDR 17,6 einsetzbar
Execution in SDR 17, also for SDR 17,6
Exécution in SDR 17, aussi pour SDR 17,6

PE 100 RC Vorschweißbunde für Losflansche ANSI, gespritzt (SDR 11)



PE 100 RC Stub flanges for loose flange ANSI, injected

PE 100 RC Collets à souder à brides mobiles ANSI, injectés

1.2.1

Werkstoff
PE 100 RC

Material
PE 100 RC

Matériau
PE 100 RC

Farbe
schwarz

Colour
black

Couleur
noir

Ausführung
gespritzt, für Stumpfschweißung

Execution
injected, for butt welding

Exécution
injectées, pour polyfusion bout à bout

Maße
DIN EN ISO 15494/B, DIN EN 12201/3

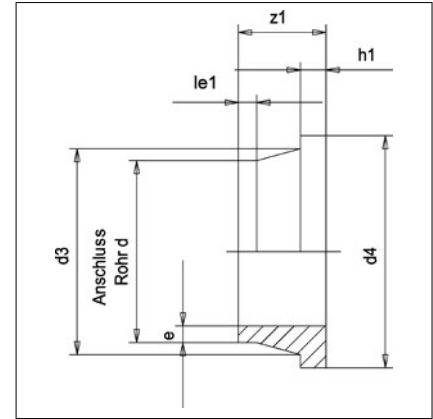
Dimensions
DIN EN ISO 15494/B, DIN EN 12201/3

Dimensions
DIN EN ISO 15494/B, DIN EN 12201/3

Anmerkung
Für die Verwendung von ANSI-Losflanschen ab $d=110$ mm können Vorschweißbunde für Losflansche ISO/DIN eingesetzt werden.

Remark
For application of ANSI loose flanges from $d=110$ mm stub flanges acc. to ISO/DIN can be used.

Remarque
Pour des brides mobiles ANSI > $d=110$ mm on peut utiliser des collets à souder pour des brides mobiles ISO/DIN.



Art.code: PE0100—VB—KS—FG—AN—SW09500—

0120

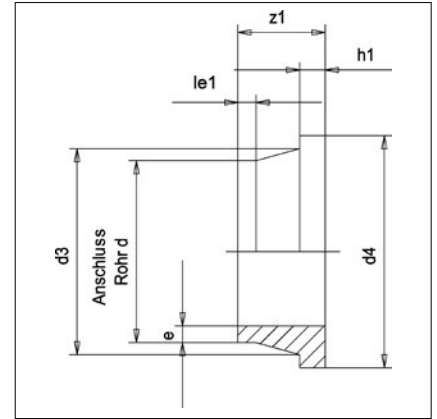
d mm	SDR 11	
	€	Art. -Nr.
20	8,70	010600874
25	9,00	010600875
32	9,85	010600876
40	11,65	010600877
50	13,85	010600878
63	16,70	010600879
75	19,75	010600880
90	27,65	010600881

PE 100 Vorschweißbunde für Losflansche ANSI, spangebend (SDR 17/11)



PE 100 Stub flanges for loose flange ANSI, machined
PE 100 Collets à souder à brides mobiles ANSI, usinés

Werkstoff PE 100	Material PE 100	Matériau PE 100
Farbe schwarz	Colour black	Couleur noir
Ausführung spangebend gefertigt, für Stumpfschweißung	Execution machined, for butt welding	Exécution usinés, pour polyfusion bout à bout
Maße In Anlehnung an DIN EN ISO 15494/B, DIN EN 12201/3	Dimensions Based on DIN EN ISO 15494/B, DIN EN 12201/3	Dimensions DIN EN ISO 15494/B, DIN EN 12201/3
Anmerkung für die Verwendung von ANSI- Losflansch d=450; 18"	Remark for application of ANSI loose flanges d=450 mm; 18"	Remarque pour brides mobiles ANSI d=450 mm; 18"



1.2.1

Art.code: PE0100—VB—KS—SP—AN—SW09500—

0125

d	SDR 17		SDR 11	
	€	Art. -Nr.	€	Art. -Nr.
mm				
450	*	010038521	*	010038523

* auf Anfrage / on request / sur demande

PE 100 RC T-Stücke, gespritzt (SDR 33/17/11)

PE 100 RC Tees, injected

PE 100 RC Tés, injectés

1.2.1

Werkstoff
PE 100 RC

Material
PE 100 RC

Matériau
PE 100 RC

Farbe
schwarz

Colour
black

Couleur
noir

Ausführung
gespritzt, für Stumpfschweißung

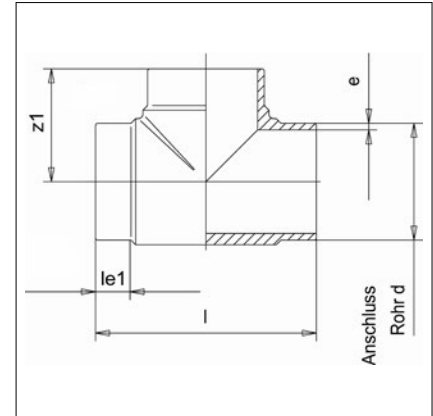
Execution
injected, for butt welding

Exécution
injectées, pour polyfusion bout à bout

Maße
DIN EN ISO 15494/B, DIN EN 12201/3

Dimensions
DIN EN ISO 15494/B, DIN EN 12201/3

Dimensions
DIN EN ISO 15494/B, DIN EN 12201/3



Art.code: PE0100—TS—KS—FG—SW09500—

0120

d mm	SDR 33			SDR 17			SDR 11		
	€	VPE/P.U. [Stck./pcs.]	Art. -Nr.	€	VPE/P.U. [Stck./pcs.]	Art. -Nr.	€	VPE/P.U. [Stck./pcs.]	Art. -Nr.
20							6,25	10	010300336
25							6,75	10	010300337
32							7,60	5	010300338
40							11,45	5	010300339
50				13,75	5	010300615	15,25	2	010300340
63				18,45	30	010300617	23,40	30	010300341
75				35,95	16	010300619	45,95	16	010300342
90				50,70	10	010300621	66,95	10	010300343
110	55,60		010300622	83,10	6	010300624	97,50	6	010300344
125	75,80		010300625	114,65	4	010300627	134,60	4	010300345
140	104,50		010300628	135,25	5	010300630	168,90	5	010300346
160	125,15		010300631	254,25	4	010300633	283,85	4	010300347
180	147,70		010300634	311,15	2	010300636	364,70	2	010300348
200	183,05		010300637	425,05	3	010300639	521,20	3	010300349
225	303,05		010300640	499,00	3	010300642	619,20	3	010300350
250	521,20		010300643	661,00	3	010300645	796,40	3	010300122
280	662,65		010300646	754,85	1	010300647	1.073,60	1	010300351
315	835,65		010300648	1.006,00	1	010300650	1.524,10	1	010300352
355	1.379,05		010300651	1.527,00	1	010300652	2.052,05	1	010300353
400	2.021,50		010300653	2.365,30	1	010300655	3.062,20	1	010300354
450				3.405,60	1	010300950	4.382,50	1	010300934
500				4.384,65	1	010300951	5.567,75	1	010300903

Ausführung in SDR 17, auch für SDR 17,6 einsetzbar
Execution in SDR 17, also for SDR 17,6
Exécution in SDR 17, aussi pour SDR 17,6

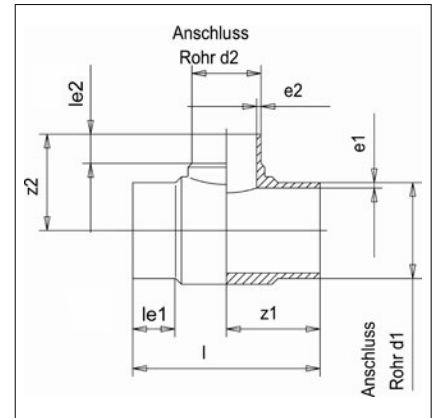
PE 100 RC T-Stücke mit reduziertem Abgang, gespritzt **SIMONA**

(SDR 17/11)

PE 100 RC Tees with reduced branch, injected

PE 100 RC Tés avec piquage réduit, injectés

Werkstoff PE 100 RC	Material PE 100 RC	Matériau PE 100 RC
Farbe schwarz	Colour black	Couleur noir
Ausführung gespritzt, für Stumpfschweißung	Execution injected, for butt welding	Exécution injectées, pour polyfusion bout à bout
Maße DIN EN ISO 15494/B, DIN EN 12201/3	Dimensions DIN EN ISO 15494/B, DIN EN 12201/3	Dimensions DIN EN ISO 15494/B, DIN EN 12201/3
Anmerkung weitere Abmessungen siehe Seite 83	Remark more designs, see page 83	Remarque autres dimensions, voir page 83



1.2.1



Art.code: PE0100—TSR—KS—FG—SW09500—

0120

d1	d2	SDR 17		SDR 11	
		€	Art.-Nr.	€	Art.-Nr.
90	32			63,45	013500950
110	32			93,70	013500953
110	50			95,65	013500954
125	63			130,75	013500957
140	63	129,45	013500811	162,55	013500959
140	75	130,65	013500812	146,35	013500960
140	90	132,40	013500813	165,35	013500961
140	110	135,15	013500814	169,55	013500962
160	125	250,60	013500817	281,95	013500965
180	63	297,75	013500818	349,70	013500966
180	75	299,05	013500819	350,35	013500967
180	125	306,60	013500822	360,90	013500970

Ausführung in SDR 17, auch für SDR 17,6 einsetzbar

Execution in SDR 17, also for SDR 17,6

Exécution in SDR 17, aussi pour SDR 17,6

PE 100 RC Reduktionen zentrisch, gespritzt (SDR 17/11) **SIMONA**

PE 100 RC Reducers concentric, injected

PE 100 RC Réductions concentriques, injectées

1.2.1

Werkstoff
PE 100 RC

Farbe
schwarz

Ausführung
gespritzt, für Stumpfschweißung

Maße
DIN EN ISO 15494/B, DIN EN 12201/3

Material
PE 100 RC

Colour
black

Execution
injected, for butt welding

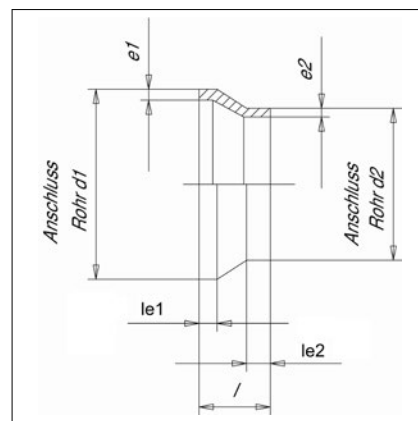
Dimensions
DIN EN ISO 15494/B, DIN EN 12201/3

Matériau
PE 100 RC

Couleur
noir

Exécution
injectées, pour polyfusion bout à bout

Dimensions
DIN EN ISO 15494/B, DIN EN 12201/3



Art.code: PE0100—RZ—KS—FG—SW09500—

0120

d1	d2	SDR 17			SDR 11		
		€	VPE/P.U. [Stck./pcs.]	Art. -Nr.	€	VPE/P.U. [Stck./pcs.]	Art. -Nr.
25	20				8,35	1	014900885
32	20				9,90	10	014900886
32	25				9,90	5	014900887
40	20				11,40	1	014900888
40	25				11,40	5	014900889
40	32				11,40	5	014900890
50	25				11,95	5	014900891
50	32				11,95	5	014900892
50	40				11,95	5	014900893
63	32	13,90	5	014900812	13,90	5	014900894
63	40				13,90	5	014900895
63	50	13,90	5	014900814	13,90	5	014900896
75	32				18,00	1	014900897
75	40				18,00	1	014901062
75	50	18,00	1	014900817	18,00	1	014900898
75	63	18,00	60	014900818	18,00	2	014900899
90	50	19,55	2	014900819	19,55	2	014900900
90	63	19,55	1	014900820	19,55	1	014900901
90	75	19,55	1	014900821	19,55	1	014901063
110	50	24,05	32	014900822	24,05		014900902
110	63	24,05	32	014900823	24,05	24	014900903
110	75	24,05	1	014900824	24,05	1	014900904
110	90	24,05	1	014900825	24,05	1	014900905
125	63	31,00	18	014900826	31,00		014900906
125	75	31,00		014900827	31,00		014900907
125	90	31,00	18	014900828	31,00	18	014900908
125	110	31,00		014900829	31,00	18	014900909
140	75	37,65		014900830	37,65	18	014900910
140	90	37,65	12	014900831	37,65	12	014900911
140	110	37,65	12	014900470	37,65	12	014900912

Ausführung in SDR 17, auch für SDR 17,6 einsetzbar
Execution in SDR 17, also for SDR 17,6
Exécution in SDR 17, aussi pour SDR 17,6

PE 100 RC Reduktionen zentrisch, gespritzt (SDR 17/11) **SIMONA**

PE 100 RC Reducers concentric, injected

PE 100 RC Réductions concentriques, injectées

Art.code: PE0100—RZ—KS—FG—SW09500—

0120

1.2.1

d1	d2	SDR 17			SDR 11		
		€	VPE/P.U. [Stck./pcs.]	Art. -Nr.	€	VPE/P.U. [Stck./pcs.]	Art. -Nr.
140	125	37,65	12	014900471	37,65	12	014900913
160	90	43,70	10	014900832	43,70	10	014900914
160	110	43,70	10	014900833	43,70	10	014900915
160	125	43,70	10	014900834	43,70	10	014900916
160	140	43,70	10	014900835	43,70	10	014900917
180	90	65,65	6	014900836	65,65	6	014900918
180	110	65,65	6	014900837	65,65	6	014900919
180	125	62,20	12	014900472	62,20	12	014900920
180	140	59,75	12	014900838	59,75		014900921
180	160	59,75		014900839	59,75		014900922
200	140	190,20	12	014900840	190,20	12	014900923
200	160	147,70	12	014900841	147,70	12	014900924
200	180	131,65	12	014900842	131,65	12	014900925
225	140	215,70	7	014900843	220,65		014900926
225	160	185,10	7	014900844	189,10	7	014900927
225	180	175,85	6	014900845	180,30	6	014900928
225	200	155,20	1	014900473	159,30	6	014900929
250	160	245,90	6	014900846	252,90	6	014900930
250	180	228,10	5	014900847	233,95	5	014900931
250	200	209,70	4	014900848	214,95	4	014900932
250	225	199,40	4	014900849	204,30	4	014900933
280	200	273,85	6	014900850	280,95		014900934
280	225	256,15	6	014901047	263,05	6	014900935
280	250	245,90	2	014900474	252,40	6	014900936
315	200	350,30		014900851	359,15		014900937
315	225	297,30	5	014900852	305,35	2	014900938
315	250	281,80	2	014900475	289,20	5	014900986
315	280	264,25	5	014901048	270,95	5	014900939

Ausführung in SDR 17, auch für SDR 17,6 einsetzbar

Execution in SDR 17, also for SDR 17,6

Exécution in SDR 17, aussi pour SDR 17,6

PE 100 Reduktionen zentrisch, spangebend (SDR 17/11) **SIMONA**

PE 100 Reducers concentric, machined

PE 100 Réductions concentriques, usinées

1.2.1

Werkstoff
PE 100

Farbe
schwarz

Ausführung
spangebend gefertigt, für
Stumpfschweißung

Maße
DIN EN ISO 15494/B, DIN EN
12201/3

Material
PE 100

Colour
black

Execution
machined, for butt welding

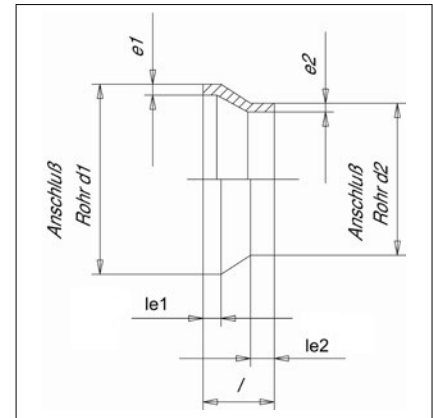
Dimensions
DIN EN ISO 15494/B, DIN EN
12201/3

Matériau
PE 100

Couleur
noir

Exécution
usinés, pour polyfusion bout à
bout

Dimensions
DIN EN ISO 15494/B, DIN EN
12201/3



Art.code: PE0100—RZ—KS—SP—SW09500—

0125

d1	d2	SDR 17		SDR 11	
		€	Art. -Nr.	€	Art. -Nr.
355	225	268,75	010013360	268,75	010013330
355	250	270,70	010013361	270,70	010013332
355	280	252,40	010013362	252,40	010013333
355	315	245,00	010013363	245,00	010013334
400	225	462,20	010013364	462,20	010013335
400	250	445,40	010013365	445,40	010013336
400	280	352,35	010013367	352,35	010013337
400	315	262,75	010013368	262,75	010013338
400	355	244,35	010013370	244,35	010013339
450	280	557,00	010013371	557,00	010013341
450	315	487,75	010013372	487,75	010013342
450	355	349,25	010013373	349,25	010013343
450	400	316,30	010013374	316,30	010013344
500	315	681,85	010013375	681,85	010013345
500	355	614,15	010013376	614,15	010013346
500	400	498,55	010013377	498,55	010013347
500	450	440,20	010013379	440,20	010013348
560	400	879,55	010013382	879,55	010013350
560	450	786,50	010013383	786,50	010013351
560	500	604,85	010013384	728,95	010013352
630	400	1.036,45	010013385	1.036,45	010013354
630	450	966,00	010013386	966,00	010013355
630	500	731,95	010013387	872,20	010013356
630	560	679,00	010013389	679,00	010013357
710	500	1.717,35	010013390		
710	560	1.561,80	010013391		
710	630	805,00	010013392		
800	560	2.133,05	010013393		
800	630	1.422,30	010013394		
800	710	1.271,00	010013395		

Ausführung in SDR 17, auch für SDR 17,6 einsetzbar

Execution in SDR 17, also for SDR 17,6

Exécution in SDR 17, aussi pour SDR 17,6

PE 100 Reduktionen zentrisch, spangebend (SDR 17/11) **SIMONA**

PE 100 Reducers concentric, machined

PE 100 Réductions concentriques, usinées

Art.code: PE0100—RZ—KS—SP—SW09500—

0125

1.2.1

d1	d2	SDR 17		SDR 11	
		€	Art. -Nr.	€	Art. -Nr.
900	630	2.520,40	010013397		
900	710	2.162,35	010019059		
900	800	1.504,65	010019060		
1.000	710	4.022,75	010019061		
1.000	800	2.848,45	010019062		
1.000	900	2.045,00	010013398		

Ausführung in SDR 17, auch für SDR 17,6 einsetzbar

Execution in SDR 17, also for SDR 17,6

Exécution in SDR 17, aussi pour SDR 17,6

PE 100 Reduktionen exzentrisch, spangebend (SDR 33/17/11)

SIMONA

PE 100 Reducers excentric, machined

PE 100 Réductions excentriques, usinées

1.2.1

Werkstoff
PE 100

Material
PE 100

Matériau
PE 100

Farbe
schwarz

Colour
black

Couleur
noir

Ausführung
spangebend gefertigt, für
Stumpfschweißung

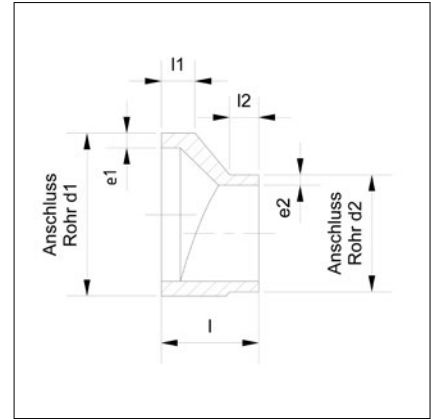
Execution
machined, for butt welding

Exécution
usinés, pour polyfusion bout à
bout

Maße
DIN EN ISO 15494/B, DIN EN
12201/3

Dimensions
DIN EN ISO 15494/B, DIN EN
12201/3

Dimensions
DIN EN ISO 15494/B, DIN EN
12201/3



Art.code: PE0100—RE—KS—SP—SW09500—

0125

d1	d2	SDR 33		SDR 17		SDR 11	
		€	Art. -Nr.	€	Art. -Nr.	€	Art. -Nr.
160	90	195,25	015000605	195,25	015000463	195,25	015000532
160	110	171,30	015000606	171,30	015000464	171,30	015000533
160	125	157,70	015000607	157,70	015000465	157,70	015000534
160	140	155,00	015000608	155,00	015000466	155,00	015000535
180	125	192,20	015000609	192,20	015000467	192,20	015000536
180	140	178,10	015000610	178,10	015000468	178,10	015000537
180	160	171,70	015000611	171,70	015000469	171,70	015000538
200	140	220,15	015000612	220,15	015000470	220,15	015000539
200	160	205,45	015000613	205,45	015000471	205,45	015000540
200	180	197,75	015000614	197,75	015000472	197,75	015000541
225	160	238,10	015000615	238,10	015000473	238,10	015000542
225	180	217,70	015000616	217,70	015000474	217,70	015000543
225	200	208,25	015000617	208,25	015000475	208,25	015000544
250	180	276,65	015000618	276,65	015000476	276,65	015000545
250	200	259,20	015000619	259,20	015000477	259,20	015000546
250	225	239,35	015000620	239,35	015000478	239,35	015000547
280	200	335,70	015000621	335,70	015000479	335,70	015000548
280	225	297,45	015000622	297,45	015000480	297,45	015000549
280	250	279,20	015000623	279,20	015000481	279,20	015000550
315	225	421,55	015000624	421,55	015000482	421,55	015000551
315	250	383,75	015000625	383,75	015000483	383,75	015000552
315	280	356,75	015000626	356,75	015000484	356,75	015000553
355	250	442,20	015000627	442,20	015000485	442,20	015000554
355	280	414,45	015000628	414,45	015000486	414,45	015000555
355	315	397,70	015000629	397,70	015000487	397,70	015000556
400	280			491,60	015000488	491,60	015000557
400	315	447,30	015000631	447,30	015000489	447,30	015000558
400	355	430,65	015000632	430,65	015000490	430,65	015000559
450	315	734,35	015000633	734,35	015000491	734,35	015000560
450	355	684,50	015000634	684,50	015000492	684,50	015000561

Ausführung in SDR 17, auch für SDR 17,6 einsetzbar
Execution in SDR 17, also for SDR 17,6
Exécution in SDR 17, aussi pour SDR 17,6

PE 100 Reduktionen exzentrisch, spangebend (SDR 33/17/11)



PE 100 Reducers excentric, machined

PE 100 Réductions excentriques, usinées

Art.code: PE0100—RE—KS—SP—SW09500—

0125

1.2.1

d1	d2	SDR 33		SDR 17		SDR 11	
		€	Art. -Nr.	€	Art. -Nr.	€	Art. -Nr.
450	400	656,45	015000635	656,45	015000493	656,45	015000562
500	315	807,30	015000636	807,30	015000494	807,30	015000563
500	355	751,45	015000637	751,45	015000495	751,45	015000564
500	400	712,45	015000638	712,45	015000496	712,45	015000565
500	450	656,45	015000639	656,45	015000497	656,45	015000566
560	450	932,40	015000640	932,40	015000498	932,40	015000567
560	500	891,90	015000641	891,90	015000499	891,90	015000568
630	500	1.429,35	015000642	1.429,35	015000500	1.429,35	015000569
630	560	1.303,40	015000643	1.303,40	015000501	1.303,40	015000570
710	630	3.414,40	015000644				
800	710	3.960,60	015000645				
900	800	5.326,20	015000646				
1.000	900	8.060,50	015000647				

Ausführung in SDR 17, auch für SDR 17,6 einsetzbar

Execution in SDR 17, also for SDR 17,6

Exécution in SDR 17, aussi pour SDR 17,6

PE 100 Endkappen, spangebend (SDR 17/11)

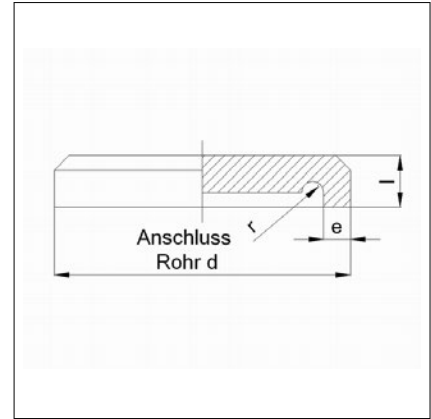


PE 100 End caps, machined

PE 100 Bouchons, usinés

1.2.1

Werkstoff PE 100	Material PE 100	Matériau PE 100
Farbe schwarz	Colour black	Couleur noir
Ausführung spangebend gefertigt, für Stumpfschweißung	Execution machined, for butt welding	Exécution usinées, pour polyfusion bout à bout
Maße DIN EN ISO 15494/B, DIN EN 12201/3	Dimensions DIN EN ISO 15494/B, DIN EN 12201/3	Dimensions DIN EN ISO 15494/B, DIN EN 12201/3
Anmerkung SDR 33 auf Anfrage	Remark SDR 33 on request	Remarque SDR 33 sur demande



Art.code: PE0100—KA—KS—SP—SW09500—

0125

d	SDR 17		SDR 11	
	€	Art. -Nr.	€	Art. -Nr.
250	126,65	013900243	139,75	013900244
280	147,30	013900246	163,70	013900247
315	184,90	013900249	248,00	013900250
355	242,45	013900252	296,15	013900253
400	288,90	013900255	357,05	013900256
450	425,50	013900258	517,10	013900259
500	507,30	013900261	620,40	013900262
560	646,50	013900264	956,00	013900265
630	986,75	013900267	1.446,10	013900268
710	1.473,30	013900270		
800	2.264,55	013900272		

Ausführung in SDR 17, auch für SDR 17,6 einsetzbar
 Execution in SDR 17, also for SDR 17,6
 Exécution in SDR 17, aussi pour SDR 17,6

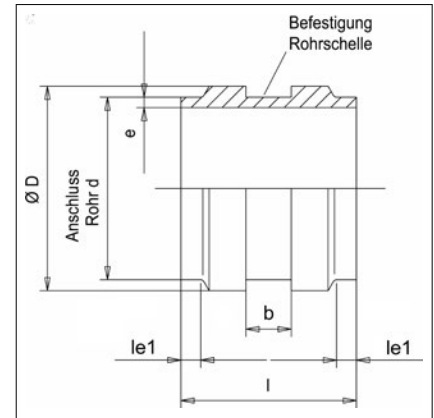
PE 100 Festpunkte für Rohrschellen (SDR 17/11)



PE 100 Fixing points for pipe clamps

PE 100 Points de fixation pour des colliers pour tuyaux

Werkstoff PE 100	Material PE 100	Matériau PE 100
Farbe schwarz	Colour black	Couleur noir
Ausführung spangebend gefertigt, für Stumpfschweißung	Execution machined, for butt welding	Exécution usinés, pour polyfusion bout à bout



1.2.1

Art.code: PE0100—FP—ROS—SW09500—

0125

d mm	SDR 17		SDR 11	
	€	Art. -Nr.	€	Art. -Nr.
50	82,95	015400077	87,80	015400095
63	89,40	015400078	94,80	015400096
75	102,25	015400079	123,55	015400097
90	122,95	015400080	137,40	015400098
110	142,30	015400081	162,15	015400099
125	153,65	015400082	176,45	015400100
140	183,50	015400083	213,20	015400101
160	173,30	015400084	198,25	015400102
180	195,60	015400085	227,05	015400103
200	228,45	015400086	267,10	015400104
225	258,90	015400087	307,95	015400105
250	302,40	015400088	362,80	015400106
280	356,10	015400089	431,10	015400107
315	425,00	015400090	521,05	015400108
355	621,70	015400091	776,30	015400109
400	930,25	015400092	958,85	015400110
450	1.305,80	015400093	1.346,45	015400111
500	1.615,45	015400094	1.665,60	015400112

■	1 PE 100	1.2 PE 100 Rohrformteile	1.2.2
		PE 100 Fittings PE 100 Raccords	
		1.2.2 PE 100 Rohrformteile mit langen Schweißenden	
		PE 100 Fittings with elongated spigots PE 100 Raccords à branches allongées	
		PE 100 RC Winkel 45°, gespritzt PE 100 RC Elbows 45°, injected PE 100 RC Coudes 45°, injectés	65
		PE 100 RC Winkel 90°, gespritzt PE 100 RC Elbows 90°, injected PE 100 RC Coudes 90°, injectés	66
		PE 100 RC Bögen 90°, gespritzt PE 100 RC Bends 90°, injected PE 100 RC Courbes 90°, injectés	67
		PE 100 RC Bögen, nahtlos PE 100 RC Bends, seamless PE 100 RC Courbes, cintrés	68
		PE 100 Bögen, segmentgeschweißt PE 100 Bends, segment welded PE 100 Courbes, soudés	73
		PE 100 RC Vorschweißbunde für Losflansche ISO/DIN, gespritzt PE 100 RC Stub flanges for loose flange ISO/DIN, injected PE 100 RC Collets à souder pour brides mobiles ISO/DIN, injectés	76
		PE 100 RC Vorschweißbunde für Losflansche ISO/DIN, gespritzt mit Rohr verlängert PE 100 RC Stub flanges for loose flange ISO/DIN, injected PE 100 RC Collets à souder pour brides mobiles ISO/DIN, injectés	77
		PE 100 RC Safety Intelligence Flanschverbindung mit Rilsan-Flansch PE 100 RC Safety Intelligence Flange connections Rilsan PE 100 RC Safety Intelligence Manchette souples avec brides RI	78
		EPDM SI Profildichtungen für SI Flanschverbindungen EPDM SI Profile gaskets for SI Flange connections EPDM SI Joints profilés pour SI raccords à brides	79
		PE 100 RC T-Stücke, gespritzt PE 100 RC Tees, injected PE 100 RC Tés, injectés	80
		PE 100 T-Stücke, geschweißt PE 100 Tees, welded PE 100 Tés, soudés	81
		PE 100 T-Stücke, geschweißt, verstärkt PE 100 Tees, welded, reinforced PE 100 Tés, soudés, renforcés	82
		PE 100 RC T-Stücke mit reduziertem Abgang, gespritzt PE 100 RC Tees with reduced branch, injected PE 100 RC Tés avec piquage réduit, injectés	83
		PE 100 T-Stücke mit reduziertem Abgang, geschweißt PE 100 Tees with reduced branch, welded PE 100 Tés avec piquage réduit, soudés	85
		PE 100 T-Stücke mit reduziertem Abgang, geschweißt, verstärkt PE 100 Tees with reduced branch, welded, reinforced PE 100 Tés avec piquage réduit, soudés, renforcés	89

PE 100 T-Stücke mit reduziertem Abgang mit Innengewinde PE 100 Tees with reduced branch with internal thread PE 100 Tés avec piquage réduit avec manchons taraudé femelle	92
PE 100 Gewindestopfen PE 100 Thread plugs PE 100 Bouchons filetés	94
PE 100 RC Abzweige 45°, gespritzt PE 100 RC Branches 45°, injected PE 100 RC Dérivations 45°, injectées	95
PE 100 Abzweige, geschweißt PE 100 Branches, welded PE 100 Dérivations, soudées	96
PE 100 RC Reduktionen zentrisch, gespritzt PE 100 RC Reducers concentric, injected PE 100 RC Réductions concentriques, injectées	98
PE 100 Reduktionen zentrisch, spangebend PE 100 Reducers concentric, machined PE 100 Réductions concentriques, usinées	100
PE 100 RC Endkappen, gespritzt PE 100 RC End caps, injected PE 100 RC Bouchons, injectés	101
PE 100 Endkappen, verlängert PE 100 End caps, elongated PE 100 Bouchons, allongés	102
PE 100 RC Adapter mit Innengewinde Rp, gespritzt PE 100 RC Adaptors with threaded female end Rp, injected PE 100 RC Adaptateurs avec manchons taraudé femelle Rp, injectées	103
PE 100 RC Adapter mit Außengewinde R, gespritzt PE 100 RC Adaptors with threaded male end R, injected PE 100 RC Adaptateurs avec manchons taraudé mâle R, injectés	104

PE 100 RC Winkel 45°, gespritzt (SDR 17/11)

SIMONA

PE 100 RC Elbows 45°, injected

PE 100 RC Coudes 45°, injectés

Werkstoff
PE 100 RC

Farbe
schwarz

Ausführung
gespritzt, mit langem
Schweißende, für Stumpf- und
Elektromuffenschweißung

Maße
In Anlehnung an DIN EN ISO
15494/B, DIN EN 1555/3, DIN
EN 12201/3

Material
PE 100 RC

Colour
black

Execution
injected, with elongated spigot,
for butt welding and electrofusion
welding

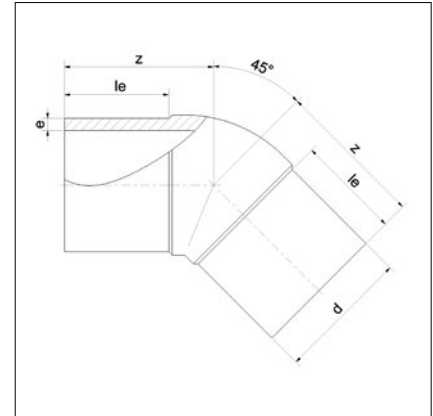
Dimensions
Based on DIN EN ISO 15494/B,
DIN EN 1555/3, DIN EN
12201/3

Matériau
PE 100 RC

Couleur
noir

Exécution
injectés, à branche allongée, pour
polyfusion bout à bout et soudage
électrique

Dimensions
Basés sur la DIN EN ISO
15494/B, DIN EN 1555/3, DIN
EN 12201/3



1.2.2

Art.code: PE0100—WI-45-LS-FG—SW09500—

0121

d mm	Winkel °	SDR 17			SDR 11		
		€	VPE/P.U. [Stck./pcs.]	Art. -Nr.	€	VPE/P.U. [Stck./pcs.]	Art. -Nr.
20	45				13,05	10	019200207
25	45				13,60	5	019200208
32	45				15,20	5	019200209
40	45				18,80	2	019200210
50	45	18,80	2	019200189	21,45	2	019200211
63	45	34,20	1	019200191	38,15	30	019200212
75	45	46,25	24	019200193	51,20	25	019200213
90	45	51,30	12	019200195	57,70	12	019200214
110	45	83,75	8	019200197	93,30	8	019200215
125	45	121,80	6	019200199	134,80	6	019200216
140	45	149,20	8	019200378	150,55	8	019200338
160	45	177,65	5	019200200	197,45	5	019200217
180	45	199,65	4	019200202	224,00	4	019200218
200	45	273,20	5	019200204	305,00	5	019200219
225	45	326,85	4	019200206	363,20	4	019200220
250	45	541,70	3	019200278	629,60	3	019200279
280	45	817,45	2	019200280	949,70	2	019200281
315	45	1.017,20	2	019200282	1.153,10	2	019200283

Ausführung in SDR 17, auch für SDR 17,6 einsetzbar
Execution in SDR 17, also for SDR 17,6
Exécution in SDR 17, aussi pour SDR 17,6

PE 100 RC Winkel 90°, gespritzt (SDR 17/11)

SIMONA

PE 100 RC Elbows 90°, injected

PE 100 RC Coudes 90°, injectés

1.2.2

Werkstoff
PE 100 RC

Farbe
schwarz

Ausführung
gespritzt, mit langem
Schweißende, für Stumpf- und
Elektromuffenschweißung

Maße
In Anlehnung an DIN EN ISO
15494/B, DIN EN 1555/3, DIN
EN 12201/3

Material
PE 100 RC

Colour
black

Execution
injected, with elongated spigot,
for butt welding and electrofusion
welding

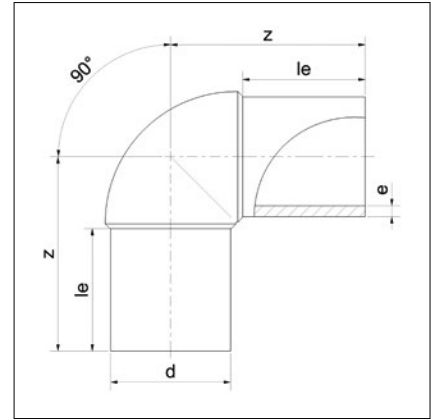
Dimensions
Based on DIN EN ISO 15494/B,
DIN EN 1555/3, DIN EN
12201/3

Matériau
PE 100 RC

Couleur
noir

Exécution
injectés, à branche allongée, pour
polyfusion bout à bout et soudage
électrique

Dimensions
Basés sur la DIN EN ISO
15494/B, DIN EN 1555/3, DIN
EN 12201/3



Art.code: PE0100—WI-90-LS-FG—SW09500—

0121

d mm	Winkel °	SDR 17			SDR 11		
		€	VPE/P.U. [Stck./pcs.]	Art. -Nr.	€	VPE/P.U. [Stck./pcs.]	Art. -Nr.
20	90				11,10	5	019200177
25	90				11,50	5	019200178
32	90				12,35	5	019200179
40	90				15,75	2	019200180
50	90	18,15	2	019200160	21,20	2	019200181
63	90	33,90	24	019200069	38,15	24	019200182
75	90	45,45	16	019200162	49,95	16	019200071
90	90	51,30	12	019200164	57,70	12	019200183
110	90	95,50	14	019200166	106,05	14	019200184
125	90	121,80	6	019200168	134,80	6	019200072
140	90	149,20	5	019200307	150,55	5	019200257
160	90	177,65	4	019200170	197,45	4	019200073
180	90	199,65	4	019200172	221,85	4	019200185
200	90	273,20	5	019200174	303,65	5	019200186
225	90	326,85	3	019200176	361,30	3	019200187
250	90	538,55	2	019200284	601,70	2	019200285
280	90	812,30	2	019200286	1.013,35	2	019200287
315	90	1.017,30	1	019200288	1.252,65	1	019200289

Ausführung in SDR 17, auch für SDR 17,6 einsetzbar
Execution in SDR 17, also for SDR 17,6
Exécution in SDR 17, aussi pour SDR 17,6

PE 100 RC Bögen 90°, gespritzt (SDR 17/11)

SIMONA

PE 100 RC Bends 90°, injected

PE 100 RC Courbes 90°, injectés

Werkstoff
PE 100 RC

Farbe
schwarz

Ausführung
gespritzt (r ~ d), mit langem
Schweißende, für Stumpf- und
Elektromuffenschweißung

Maße
DIN EN ISO 15494/B, DIN EN
1555/3, DIN EN 12201/3

Material
PE 100 RC

Colour
black

Execution
injected (r ~ d), with elongated
spigot, for butt welding and
electrofusion welding

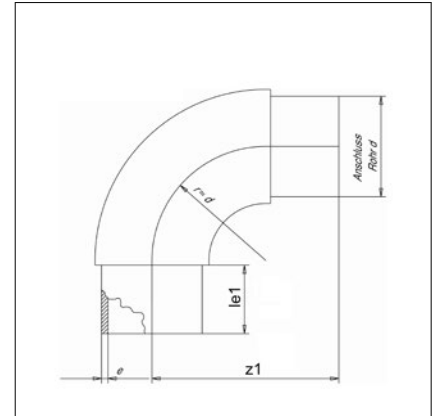
Dimensions
DIN EN ISO 15494/B, DIN EN
1555/3, DIN EN 12201/3

Matériau
PE 100 RC

Couleur
noir

Exécution
injectés (r ~ d), à branche
allongée, pour polyfusion bout à
bout et soudage électrique

Dimensions
DIN EN ISO 15494/B, DIN EN
1555/3, DIN EN 12201/3



1.2.2

Art.code: PE0100—B0—90—LS—FG—SW09500—

0121

d mm	Winkel °	SDR 17			SDR 11		
		€	VPE/P.U. [Stck./pcs.]	Art. -Nr.	€	VPE/P.U. [Stck./pcs.]	Art. -Nr.
32	90				13,65	5	019100130
40	90				19,65	2	019100131
50	90	22,25	1	019100132	23,15	1	019100133
63	90	34,50	24	019100031	39,65	24	019100032
75	90	43,60	16	019100043	48,45	16	019100044
90	90	46,10	10	019100045	51,20	10	019100046
110	90	72,90	6	019100047	80,85	6	019100048
125	90	107,80	4	019100056	119,70	4	019100051
140	90	164,60	5	019100057	182,70	5	019100052
160	90	173,25	4	019100058	192,20	4	019100053
180	90	217,75	6	019100059	241,90	6	019100054
200	90	229,20	4	019100060	254,50	4	019100055
225	90	304,05	2	019100049	337,40	2	019100050
250	90	515,35	2	019100091	572,80	2	019100092
280	90	669,10	1	019100093	743,95	1	019100094
315	90	925,85	1	019100095	1.029,15	1	019100096
355	90	2.092,45	1	010030701	2.657,45	1	010030703
400	90	2.875,15	1	010030702	3.507,70	1	010030704
450	90	3.240,95	1	010026788	4.373,20	1	010026787
500	90	4.314,25	1	010026790	5.912,55	1	010026789

Ausführung in SDR 17, auch für SDR 17,6 einsetzbar • Dimensionen d 355 und d 400 mit Rohr verlängert

Execution in SDR 17, also for SDR 17,6 • Dimensions d 355 and d 400 with extended pipe

Exécution in SDR 17, aussi pour SDR 17,6 • Dimensions d 355 et d 400 avec tube rallongées

PE 100 RC Bögen, nahtlos (SDR 17/11/7,4)

SIMONA

PE 100 RC Bends, seamless

PE 100 RC Courbes, cintrés

1.2.2

Werkstoff
PE 100 RC

Farbe
schwarz

Ausführung
nahtlos, für Stumpf- und Elektromuffenschweißung (r ~ 1,5 d), gefertigt aus Rohren SDR 17/SDR 11

Maße
DIN EN ISO 15494/B, DIN EN 12201/3

Anmerkung
SDR 9 auf Anfrage,
r ~ 2,5 d auf Anfrage

Material
PE 100 RC

Colour
black

Execution
seamless, for butt welding and electrofusion welding (r ~ 1.5 d), made from pipe SDR 17/SDR 11

Dimensions
DIN EN ISO 15494/B, DIN EN 12201/3

Remark
SDR 9 on request,
r ~ 2.5 d on request

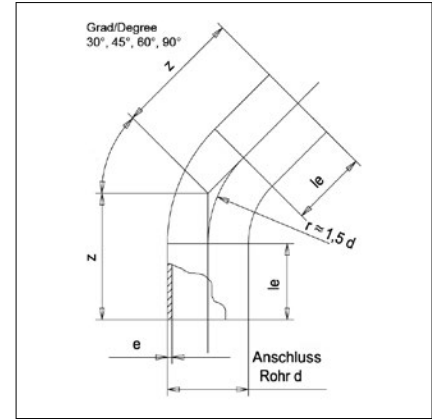
Matériau
PE 100 RC

Couleur
noir

Exécution
cintrés, pour polyfusion bout à bout et soudage électrique (r ~ 1,5 d), fabriqués à partir de tubes en SDR 17/SDR 11

Dimensions
DIN EN ISO 15494/B, DIN EN 12201/3

Remarque
SDR 9 sur demande,
r ~ 2,5 d sur demande



Art.code: PE0100—BO-90-LS-NH—SW09500—

0123

d mm	Winkel °	SDR 17		SDR 11		SDR 7,4	
		€	Art. -Nr.	€	Art. -Nr.	€	Art. -Nr.
32	90			42,60	010101927		
40	90			46,65	010101928		
50	90	53,05	010101930	64,35	010101931		
63	90	78,25	010101933	89,95	010101934		
75	90	83,70	010101936	99,90	010101937		
90	90	91,45	010101939	112,05	010101940		
110	90	114,35	010101942	145,10	010101943	200,10	010020810
125	90	132,50	010101945	166,50	010101946		
140	90	152,85	010101948	191,45	010101949		
160	90	172,55	010101951	229,05	010101952	315,70	010020811
180	90	280,50	010101954	385,20	010101955		
200	90	337,25	010101957	467,50	010101958		
225	90	397,70	010101960	554,85	010101961	764,45	010020812
250	90	501,85	010101963	671,35	010101964		
280	90	565,80	010101966	816,70	010101967		
315	90	752,60	010101969	1.032,45	010101970	1.422,75	010020813
355	90	987,95	010102655	1.486,45	010102656		
400	90	1.388,70	010102657	1.704,20	010102658		
450	90	1.965,70	010102659	2.408,05	010102660		
500	90	2.821,25	010102661	3.621,65	010102662		
560	90	3.605,05	010102663	4.669,85	010102664		
630	90	4.496,50	010102665	6.001,30	010102666		
710	90	8.098,40	010022351	10.770,85	010022344		
800	90	10.527,85	010022365	14.325,10	010022358		
900	90	12.238,65	010022376	20.496,05	010022496		

Ausführung in SDR 17, auch für SDR 17,6 einsetzbar
Execution in SDR 17, also for SDR 17,6
Exécution in SDR 17, aussi pour SDR 17,6

PE 100 RC Bögen, nahtlos (SDR 17/11/7,4)



PE 100 RC Bends, seamless

PE 100 RC Courbes, cintrés

Art.code: PE0100—BO-90-LS-NH—SW09500—

0123

1.2.2

d	Winkel	SDR 17		SDR 11		SDR 7,4	
		€	Art. -Nr.	€	Art. -Nr.	€	Art. -Nr.
1.000	90	15.910,25	010022383				

Ausführung in SDR 17, auch für SDR 17,6 einsetzbar

Execution in SDR 17, also for SDR 17,6

Exécution in SDR 17, aussi pour SDR 17,6

Art.code: PE0100—BO-60-LS-NH—SW09500—

0123

d	Winkel	SDR 17		SDR 11		SDR 7,4	
		€	Art. -Nr.	€	Art. -Nr.	€	Art. -Nr.
32	60			42,55	010101758		
40	60			46,40	010101759		
50	60	52,95	010101761	64,00	010101762		
63	60	77,85	010101764	89,70	010101765		
75	60	82,90	010101767	98,75	010101768		
90	60	89,85	010101770	110,00	010101771		
110	60	113,50	010101773	143,30	010101774	197,60	010020806
125	60	129,60	010101776	161,95	010101777		
140	60	147,85	010101779	183,30	010101780		
160	60	165,00	010101782	217,10	010101783	299,25	010020807
180	60	266,60	010101785	364,60	010101786		
200	60	321,20	010101788	441,55	010101789		
225	60	378,70	010101791	523,90	010101792	722,10	010020808
250	60	473,50	010101794	631,10	010101795		
280	60	528,85	010101797	758,20	010101798		
315	60	700,25	010101800	950,10	010101801	1.309,60	010020809
355	60	1.028,95	010102667	1.613,80	010102668		
400	60	1.468,75	010102669	1.780,55	010102670		
450	60	1.787,15	010102671	2.189,15	010102672		
500	60	2.564,70	010102673	3.292,65	010102674		
560	60	3.277,30	010102675	4.245,35	010102676		
630	60	4.087,80	010102677	5.455,90	010102678		
710	60	7.295,75	010022352	9.703,30	010022345		
800	60	9.484,55	010022366	12.905,60	010022359		
900	60	11.025,80	010022377	18.464,85	010022497		
1.000	60	14.333,50	010022384				

Ausführung in SDR 17, auch für SDR 17,6 einsetzbar

Execution in SDR 17, also for SDR 17,6

Exécution in SDR 17, aussi pour SDR 17,6

PE 100 RC Bögen, nahtlos (SDR 17/11/7,4)



PE 100 RC Bends, seamless

PE 100 RC Courbes, cintrés

1.2.2

Art.code: PE0100—BO-45-LS-NH—SW09500—

0123

d mm	Winkel °	SDR 17		SDR 11		SDR 7,4	
		€	Art. -Nr.	€	Art. -Nr.	€	Art. -Nr.
32	45			42,40	010101615		
40	45			46,25	010101616		
50	45	52,85	010101618	63,90	010101619		
63	45	77,45	010101621	88,85	010101622		
75	45	82,65	010101624	97,90	010101625		
90	45	88,80	010101627	108,90	010101628		
110	45	111,95	010101630	141,30	010101631	194,80	010020802
125	45	127,00	010101633	158,05	010101634		
140	45	145,10	010101636	178,70	010101637		
160	45	160,95	010101639	210,65	010101640	290,35	010020803
180	45	260,80	010101642	355,85	010101643		
200	45	313,90	010101645	430,35	010101646		
225	45	372,50	010102790	513,25	010101648	707,30	010020804
250	45	458,75	010101650	609,70	010101651		
280	45	509,85	010100336	729,25	010101653		
315	45	671,55	010101655	905,60	010101656	1.248,05	010020805
355	45	1.019,20	010102679	1.581,40	010102063		
400	45	1.414,65	010102680	1.739,10	010102681		
450	45	1.701,75	010102682	2.137,20	010102683		
500	45	2.331,60	010102684	2.993,05	010102685		
560	45	2.979,35	010102686	3.859,50	010102687		
630	45	3.716,25	010102688	4.959,80	010102689		
710	45	6.572,80	010022353	8.741,85	010022346		
800	45	8.544,65	010022367	11.626,60	010022360		
900	45	9.933,10	010022378	16.635,00	010022498		
1.000	45	12.913,15	010022385				

Ausführung in SDR 17, auch für SDR 17,6 einsetzbar

Execution in SDR 17, also for SDR 17,6

Exécution in SDR 17, aussi pour SDR 17,6

Art.code: PE0100—BO-30-LS-NH—SW09500—

0123

d mm	Winkel °	SDR 17		SDR 11		SDR 7,4	
		€	Art. -Nr.	€	Art. -Nr.	€	Art. -Nr.
32	30			42,40	010101471		
40	30			46,15	010101472		
50	30	52,65	010101474	63,45	010101475		
63	30	77,10	010101477	88,70	010101478		
75	30	82,05	010101480	97,35	010101481		
90	30	88,55	010101483	107,80	010101484		
110	30	110,60	010101486	139,40	010101487	192,00	010020798
125	30	125,25	010101489	155,30	010101490		
140	30	142,55	010101492	174,70	010101493		
160	30	157,50	010101495	204,95	010101496	282,75	010020799
180	30	256,35	010101498	349,50	010101499		

Ausführung in SDR 17, auch für SDR 17,6 einsetzbar

Execution in SDR 17, also for SDR 17,6

Exécution in SDR 17, aussi pour SDR 17,6

PE 100 RC Bögen, nahtlos (SDR 17/11/7,4)



PE 100 RC Bends, seamless

PE 100 RC Courbes, cintrés

Art.code: PE0100—BO-30-LS-NH—SW09500—

0123

1.2.2

d	Winkel	SDR 17		SDR 11		SDR 7,4	
		€	Art. -Nr.	€	Art. -Nr.	€	Art. -Nr.
200	30	309,80	010101501	423,15	010101502		
225	30	367,25	010101504	504,95	010101505	695,90	010020800
250	30	443,85	010101507	588,60	010101508		
280	30	491,10	010100348	699,80	010101510		
315	30	645,40	010101512	864,50	010101513	1.191,30	010020801
355	30	1.019,20	010102690	1.581,40	010102691		
400	30	1.414,65	010102692	1.739,10	010102693		
450	30	1.700,30	010102694	2.137,20	010102695		
500	30	2.331,60	010102696	2.993,05	010102697		
560	30	2.979,35	010102698	3.859,50	010102699		
630	30	3.716,25	010102700	4.959,80	010102701		
710	30	6.572,80	010022354	8.741,85	010022347		
800	30	8.544,65	010022368	11.626,60	010022361		
900	30	9.933,10	010022379	16.635,00	010022499		
1.000	30	12.913,15	010022386				

Ausführung in SDR 17, auch für SDR 17,6 einsetzbar

Execution in SDR 17, also for SDR 17,6

Exécution in SDR 17, aussi pour SDR 17,6

Art.code: PE0100—BO-22-LS-NH—SW09500—

0123

d	Winkel	SDR 17		SDR 11		SDR 7,4	
		€	Art. -Nr.	€	Art. -Nr.	€	Art. -Nr.
32	22			42,40	010102702		
40	22			46,15	010102703		
50	22	52,65	010102704	63,45	010102705		
63	22	77,10	010102706	88,70	010102707		
75	22	82,05	010102708	97,35	010102709		
90	22	88,55	010102376	107,80	010102377		
110	22	110,60	010102378	139,40	010102379	192,00	010020794
125	22	125,25	010102380	155,30	010102381		
140	22	142,55	010102382	174,70	010102710		
160	22	157,50	010102383	204,95	010102384	282,75	010020795
180	22	256,35	010102385	349,50	010102386		
200	22	309,80	010102711	423,15	010102712		
225	22	367,25	010102387	504,95	010102388	695,90	010020796
250	22	443,85	010102713	588,60	010102389		
280	22	491,10	010102391	699,80	010102714		
315	22	645,40	010102715	864,50	010102392	1.191,30	010020797
355	22	1.019,20	010102716	1.581,40	010102717		
400	22	1.414,65	010102718	1.739,10	010102719		
450	22	1.700,30	010102720	2.137,20	010102721		
500	22	2.331,60	010102722	2.993,05	010102723		
560	22	2.979,35	010102724	3.859,50	010102725		
630	22	3.716,25	010102726	4.959,80	010102727		

Ausführung in SDR 17, auch für SDR 17,6 einsetzbar

Execution in SDR 17, also for SDR 17,6

Exécution in SDR 17, aussi pour SDR 17,6

PE 100 RC Bögen, nahtlos (SDR 17/11/7,4)



PE 100 RC Bends, seamless

PE 100 RC Courbes, cintrés

1.2.2

Art.code: PE0100—BO-22-LS-NH—SW09500—

0123

d	Winkel	SDR 17		SDR 11		SDR 7,4	
		€	Art. -Nr.	€	Art. -Nr.	€	Art. -Nr.
710	22	6.572,80	010022355	8.741,85	010022348		
800	22	8.544,65	010022369	11.626,60	010022362		
900	22	9.933,10	010022380	16.635,00	010022500		
1.000	22	12.913,15	010022387				

Ausführung in SDR 17, auch für SDR 17,6 einsetzbar

Execution in SDR 17, also for SDR 17,6

Exécution in SDR 17, aussi pour SDR 17,6

Art.code: PE0100—BO-11-LS-NH—SW09500—

0123

d	Winkel	SDR 17		SDR 11		SDR 7,4	
		€	Art. -Nr.	€	Art. -Nr.	€	Art. -Nr.
32	11			42,40	010102728		
40	11			46,15	010102729		
50	11	52,65	010102730	63,45	010102731		
63	11	77,10	010102732	88,70	010102733		
75	11	82,05	010102734	97,35	010102735		
90	11	88,55	010102360	107,80	010102361		
110	11	110,60	010102362	139,40	010102363	192,00	010020790
125	11	125,25	010102364	155,30	010102365		
140	11	142,55	010102366	174,70	010102736		
160	11	157,50	010102367	204,95	010102368	282,75	010020791
180	11	256,35	010102369	349,50	010102370		
200	11	309,80	010102737	423,15	010102738		
225	11	367,25	010102371	504,95	010102372	695,90	010020792
250	11	443,85	010102739	588,60	010102740		
280	11	491,10	010102373	699,80	010102741		
315	11	645,40	010102742	864,50	010102743	1.191,30	010020793
355	11	1.019,20	010102744	1.581,40	010102745		
400	11	1.414,65	010102746	1.739,10	010102747		
450	11	1.700,30	010102748	2.137,20	010102749		
500	11	2.331,60	010102750	2.993,05	010102751		
560	11	2.979,35	010102752	3.859,50	010102753		
630	11	3.716,25	010102754	4.959,80	010102755		
710	11	6.572,80	010022357	8.741,85	010022350		
800	11	8.544,65	010022371	11.626,60	010022364		
900	11	9.933,10	010022382	16.635,00	010022502		
1.000	11	12.913,15	010022389				

Ausführung in SDR 17, auch für SDR 17,6 einsetzbar

Execution in SDR 17, also for SDR 17,6

Exécution in SDR 17, aussi pour SDR 17,6

PE 100 Bögen, segmentgeschweißt (SDR 33/17/11)



PE 100 Bends, segment welded

PE 100 Courbes, soudés

Werkstoff
PE 100

Material
PE 100

Matériau
PE 100

Farbe
schwarz

Colour
black

Couleur
noir

Ausführung
geschweißt ($r = 1,5 d$),
für Stumpf- und
Elektromuffenschweißung

Execution
segment welded ($r = 1.5 d$), for
butt welding and electrofusion
welding

Exécution
soudés ($r = 1,5 d$), pour
polyfusion bout à bout et soudage
électrique

Maße
DIN EN ISO 15494/B, DIN EN
12201/3

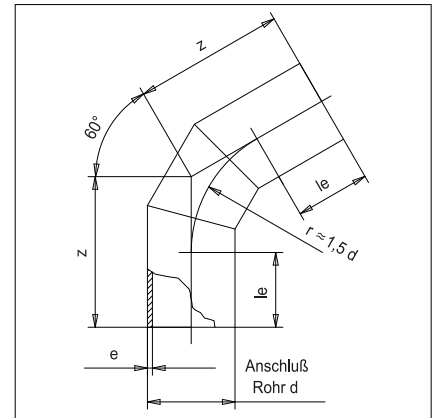
Dimensions
DIN EN ISO 15494/B, DIN EN
12201/3

Dimensions
DIN EN ISO 15494/B, DIN EN
12201/3

Anmerkung
Verschwächungsbeiwert: 0,8
Mit Verstärkung zur vollen
Betriebsdruckbelastung auf
Anfrage

Remark
pressure reduction factor: 0.8
With reinforcement for full service
pressure on request

Remarque
facteur d'affaiblissement: 0,8
Avec renforcement résistant
à la pression nominale sur
demande



1.2.2

Art.code: PE0100—BO-90-LS-GS—SW09500—

0124

d mm	Winkel °	SDR 33		SDR 17		SDR 11	
		€	Art. -Nr.	€	Art. -Nr.	€	Art. -Nr.
90	90	118,95	010101844	145,75	010101845	179,05	010101846
110	90	128,75	010101847	159,60	010101848	210,70	010101849
125	90	149,10	010101850	174,85	010101851	244,65	010101852
140	90	142,80	010101853	198,75	010101854	266,55	010101855
160	90	165,45	010101856	230,65	010101857	310,50	010101858
180	90	176,75	010101859	259,35	010101860	361,40	010101861
200	90	204,90	010101862	295,25	010101863	417,65	010101864
225	90	234,10	010101865	339,60	010101866	483,50	010101867
250	90	278,95	010101868	422,65	010101869	588,10	010101870
280	90	330,50	010101871	485,25	010101872	693,55	010101873
315	90	390,05	010101874	594,45	010101875	857,00	010101876
355	90	494,85	010101877	788,70	010101878	1.040,60	010101879
400	90	593,60	010101880	977,65	010101881	1.315,55	010101882
450	90	934,10	010101883	1.267,25	010101884	1.636,20	010101885
500	90	1.177,55	010101886	1.729,10	010101887	2.448,50	010101888
560	90	1.469,35	010101889	2.155,20	010101890	3.285,40	010101891
630	90	1.864,65	010101892	2.817,90	010101893	4.191,95	010101894
710	90	2.248,00	010101895	3.986,20	010101896		
800	90	3.626,30	010101897	5.160,85	010101898		
900	90	3.900,30	010101899	7.253,30	010101900		
1.000	90	4.623,80	010101901	7.993,90	010101902		
1.100	90	5.271,00	010013609	9.790,15	010013610		
1.200	90	6.472,65	010013611	11.955,80	010013612		

PE 100 Bögen, segmentgeschweißt (SDR 33/17/11)



PE 100 Bends, segment welded

PE 100 Courbes, soudés

1.2.2

Art.code: PE0100—BO-60-LS-GS—SW09500—

0124

d mm	Winkel °	SDR 33		SDR 17		SDR 11	
		€	Art. -Nr.	€	Art. -Nr.	€	Art. -Nr.
90	60	79,95	010101699	98,65	010101700	121,30	010101701
110	60	86,90	010101702	108,15	010101703	143,15	010101704
125	60	100,70	010101705	119,05	010101706	166,60	010101707
140	60	96,80	010101708	135,50	010101709	182,55	010101710
160	60	112,45	010101711	157,40	010101712	212,90	010101713
180	60	120,20	010101714	178,30	010101715	248,60	010101716
200	60	139,95	010101717	203,25	010101718	288,70	010101719
225	60	160,30	010101720	233,95	010101721	334,60	010101722
250	60	194,65	010101723	299,40	010101724	417,35	010101725
280	60	232,05	010101726	343,80	010101727	493,95	010101728
315	60	276,15	010101729	427,10	010101730	619,25	010101731
355	60	336,55	010101732	551,85	010101733	760,85	010101734
400	60	415,40	010101735	737,85	010101736	1.005,75	010101737
450	60	612,90	010101738	958,10	010101739	1.357,85	010101740
500	60	768,40	010101741	1.298,00	010101742	1.929,90	010101743
560	60	937,80	010101744	1.662,65	010101745	2.340,60	010101746
630	60	1.149,95	010101747	2.568,90	010101748	3.018,65	010101749
710	60	1.728,25	010101750	2.682,15	010101751		
800	60	2.158,20	010101752	3.312,80	010101753		
900	60	2.952,50	010101754	5.198,70	010101755		
1.000	60	3.155,05	010101756	6.082,90	010101757		
1.100	60	3.805,30	010013605	7.072,85	010013606		
1.200	60	4.663,05	010013607	8.619,50	010013608		

Art.code: PE0100—BO-45-LS-GS—SW09500—

0124

d mm	Winkel °	SDR 33		SDR 17		SDR 11	
		€	Art. -Nr.	€	Art. -Nr.	€	Art. -Nr.
90	45	79,70	010101556	98,10	010101557	120,60	010101558
110	45	74,70	010101559	107,40	010101560	142,00	010101561
125	45	86,55	010101562	117,80	010101563	164,75	010101564
140	45	95,85	010101565	133,75	010101566	179,90	010101567
160	45	111,10	010101568	155,00	010101569	209,05	010101570
180	45	118,40	010101571	174,20	010101572	243,00	010101573
200	45	137,30	010101574	197,95	010101575	280,35	010101576
225	45	156,40	010101577	226,85	010101578	323,15	010101579
250	45	189,35	010101580	288,50	010101581	401,60	010101582
280	45	223,95	010101583	329,80	010101584	472,15	010101585
315	45	265,70	010101586	407,00	010101587	588,00	010101588
355	45	320,65	010101589	508,10	010101590	709,95	010101591
400	45	405,80	010101592	628,85	010101593	865,30	010101594
450	45	604,40	010101595	822,85	010101596	1.049,55	010101597
500	45	759,75	010101598	1.103,55	010101599	1.602,80	010101600
560	45	915,10	010101601	1.347,35	010101602	2.137,80	010101603
630	45	1.208,60	010101604	1.878,00	010101605	2.768,15	010101606
710	45	1.555,60	010101607	2.531,95	010101608		

PE 100 Bögen, segmentgeschweißt (SDR 33/17/11)



PE 100 Bends, segment welded

PE 100 Courbes, soudés

Art.code: PE0100—BO—45-LS-GS—SW09500—

0124

1.2.2

d	Winkel	SDR 33		SDR 17		SDR 11	
		€	Art. -Nr.	€	Art. -Nr.	€	Art. -Nr.
800	45	2.039,15	010101609	3.100,05	010101610		
900	45	2.731,40	010101611	4.834,40	010101612		
1.000	45	3.454,90	010101613	6.215,60	010101614		
1.100	45	3.307,70	010013601	6.139,75	010013602		
1.200	45	4.014,45	010013603	7.409,90	010013604		

Art.code: PE0100—BO—30-LS-GS—SW09500—

0124

d	Winkel	SDR 33		SDR 17		SDR 11	
		€	Art. -Nr.	€	Art. -Nr.	€	Art. -Nr.
90	30	50,70	010101414	60,55	010101415	91,70	010101416
110	30	62,60	010101417	74,90	010101418	85,90	010101419
125	30	72,60	010101420	80,90	010101421	92,55	010101422
140	30	80,30	010101423	92,25	010101424	107,30	010101425
160	30	92,95	010101426	100,60	010101427	125,15	010101428
180	30	95,90	010101429	115,50	010101430	147,30	010101431
200	30	100,60	010101432	131,70	010101433	172,25	010101434
225	30	114,80	010101435	151,30	010101436	199,65	010101437
250	30	141,95	010101438	201,80	010101439	262,20	010101440
280	30	169,10	010101441	230,80	010101442	311,75	010101443
315	30	202,40	010101444	291,75	010101445	401,40	010101446
355	30	252,65	010101447	370,00	010101448	490,90	010101449
400	30	295,70	010101450	462,85	010100101	605,60	010101451
450	30	397,15	010101452	623,30	010100102	817,60	010101453
500	30	503,25	010101454	819,15	010101455	1.166,90	010101456
560	30	609,10	010101457	997,90	010101458	1.540,65	010101459
630	30	746,70	010101460	1.238,50	010101461	1.937,05	010101462
710	30	1.201,40	010101463	1.871,50	010101464		
800	30	1.513,80	010101465	2.207,10	010101466		
900	30	2.131,55	010101467	3.729,40	010101468		
1.000	30	2.459,05	010101469	4.010,65	010101470		
1.100	30	2.498,70	010013597	4.211,65	010013598		
1.200	30	2.656,80	010013599	4.452,45	010013600		

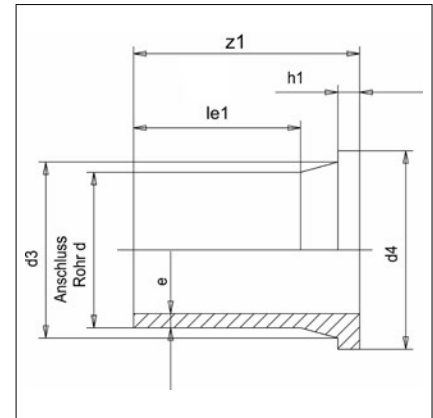
PE 100 RC Vorschweißbunde für Losflansche ISO/DIN, **SIMONA** gespritzt (SDR 17/11)

PE 100 RC Stub flanges for loose flange ISO/DIN, injected

PE 100 RC Collets à souder pour brides mobiles ISO/DIN, injectés

1.2.2

Werkstoff PE 100 RC	Material PE 100 RC	Matériau PE 100 RC
Farbe schwarz	Colour black	Couleur noir
Ausführung gespritzt, mit langem Schweißende, für Stumpf- und Elektromuffenschweißung	Execution injected, with elongated spigot, for butt welding and electrofusion welding	Exécution injectés, à branche allongée, pour polyfusion bout à bout et soudage électrique
Maße DIN EN ISO 15494/B, DIN EN 12201/3, DIN EN 1555/3	Dimensions DIN EN ISO 15494/B, DIN EN 12201/3, DIN EN 1555/3	Dimensions DIN EN ISO 15494/B, DIN EN 12201/3, DIN EN 1555/3
Anmerkung Vorschweißbunde für Losflansche ANSI oder JIS auf Anfrage	Remark Stub flanges for loose flange ANSI or JIS on request	Remarque Collets à souder pour brides mobiles ANSI ou JIS sur demande



Art.code: PE0100—VB—LS—FG—DN—SW09500—

0121

d mm	SDR 17			SDR 11		
	€	VPE/P.U. [Stck./pcs.]	Art. -Nr.	€	VPE/P.U. [Stck./pcs.]	Art. -Nr.
20				9,55	10	019400116
25				9,85	5	019400117
32				11,40	5	019400105
40				13,55	2	019400106
50	17,10	2	019400107	17,25	2	019400108
63	20,05	32	019400119	20,05	32	019400034
75	25,35	24	019400109	25,35	24	019400035
90	33,05	15	019400121	33,30	15	019400037
110	41,30	20	019400122	41,55	20	019400039
125	51,10	8	019400123	51,20	8	019400041
140	65,70	12	019400110	65,70	12	019400111
160	74,20	8	019400042	73,35	8	019400043
180	116,20	8	019400045	115,50	8	019400046
200	131,10	8	019400126	131,80	8	019400112
225	141,90	7	019400049	141,90	7	019400050
250	171,35	6	019400128	217,60	6	019400129
280	258,90	5	019400131	287,55	5	019400132
315	339,55	2	019400133	364,70	2	019400134
355	587,25	2	019400191	631,00	2	019400192
400	1.035,65	1	019400193	1.112,95	1	019400194
450	1.278,70	1	010030429	1.624,95	1	010030433
500	1.643,50	1	010030430	2.020,80	1	010030434
560	1.733,90	1	010030431	2.362,45	1	010030435
630	2.231,05	1	010030432	2.739,20	1	010030436

Ausführung in SDR 17, auch für SDR 17,6 einsetzbar • Dimensionen d 710, d 800 und d 900 mit Rohr verlängert

Execution in SDR 17, also for SDR 17,6 • Dimensions d 710, d 800 and d 900 with extended pipe

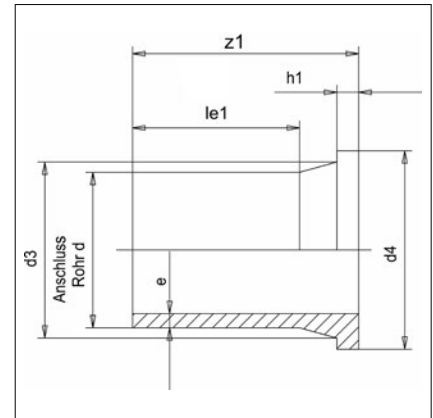
Exécution in SDR 17, aussi pour SDR 17,6 • Dimensions d 710, d 800 et d 900 avec tube rallongées

PE 100 RC Vorschweißbunde für Losflansche ISO/DIN, **SIMONA** gespritzt mit Rohr verlängert (SDR 33/26/17/11)

PE 100 RC Stub flanges for loose flange ISO/DIN, injected

PE 100 RC Collets à souder pour brides mobiles ISO/DIN, injectés

Werkstoff PE 100 RC	Material PE 100 RC	Matériau PE 100 RC
Farbe schwarz	Colour black	Couleur noir
Ausführung gespritzt, mit langem Schweißende, für Stumpf- und Elektromuffenschweißung	Execution injected, with elongated spigot, for butt welding and electrofusion welding	Exécution injectés, à branche allongée, pour polyfusion bout à bout et soudage électrique
Maße In Anlehnung an DIN EN ISO 15494/B, DIN EN 12201/3, DIN EN 1555/3	Dimensions Based on DIN EN ISO 15494/B, DIN EN 12201/3, DIN EN 1555/3	Dimensions Basés sur la DIN EN ISO 15494/B, DIN EN 12201/3, DIN EN 1555/3
Anmerkung Vorschweißbunde für Losflansche ANSI oder JIS auf Anfrage	Remark Stub flanges for loose flange ANSI or JIS on request	Remarque Collets à souder pour brides mobiles ANSI ou JIS sur demande



1.2.2

Art.code: PE0100—VB—LS—GS—DN—SW09500—

0124

d mm	SDR 33			SDR 26			SDR 17		
	€	VPE/P.U. [Stck./pcs.]	Art. -Nr.	€	VPE/P.U. [Stck./pcs.]	Art. -Nr.	€	VPE/P.U. [Stck./pcs.]	Art. -Nr.
710	2.423,40	1	010022569	2.694,75	1	010033921	2.886,05	1	010022568
800	2.965,15	1	010033924	3.212,60	1	010033923	3.614,05	1	010033922
900	3.652,80	1	010033927	3.823,60	1	010033926	4.357,95	1	010033925

Ausführung in SDR 17, auch für SDR 17,6 einsetzbar
Execution in SDR 17, also for SDR 17,6
Exécution in SDR 17, aussi pour SDR 17,6

Art.code: PE0100—VB—LS—GS—DN—SW09500—

0124

d mm	SDR 11		
	€	VPE/P.U. [Stck./pcs.]	Art. -Nr.
710	3.300,80	1	010022570

Ausführung in SDR 17, auch für SDR 17,6 einsetzbar
Execution in SDR 17, also for SDR 17,6
Exécution in SDR 17, aussi pour SDR 17,6

PE 100 RC Safety Intelligence Flanschverbindung mit **SIMONA** Rilsan-Flansch (SDR 17/11)

PE 100 RC Safety Intelligence Flange connections Rilsan

PE 100 RC Safety Intelligence Manchette souples avec brides RI

1.2.2

Werkstoff
PE 100 RC

Ausführung
gespritzt, mit langem
Schweißende, für Stumpf- und
Elektromuffenschweißung

Maße
In Anlehnung an DIN EN ISO
15494/B, DIN EN 12201/3, DIN
EN 1555/3; DIN EN ISO
15494/C, Gebohrt PN 10/16
nach DIN EN 1092/1

Anmerkung
Kunststoffbeschichteter
Stahlflansch

Material
PE 100 RC

Execution
injected, with elongated spigot,
for butt welding and electrofusion
welding

Dimensions
Based on DIN EN ISO 15494/B,
DIN EN 12201/3, DIN EN
1555/3; DIN EN ISO 15494/C,
drilled PN 10/16 acc. to DIN EN
1092/1

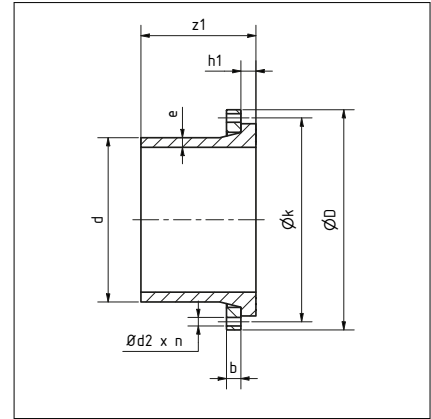
Remark
Plastic coated steel flange

Matériau
PE 100 RC

Exécution
injectés, à branche allongée, pour
polyfusion bout à bout et soudage
électrique

Dimensions
Basés sur la DIN EN ISO
15494/B, DIN EN 12201/3, DIN
EN 1555/3; DIN EN ISO
15494/C, percées PN 10/16
selon DIN EN 1092/1

Remarque
Bride acier plastifiée



Art.code: PE0100—SI—LS—RI—DN—SW09500—

0124

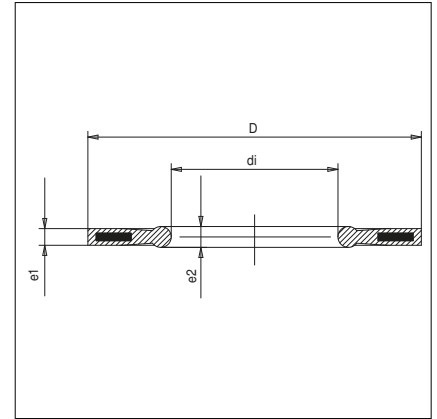
d	DN	SDR 17			SDR 11		
		€	VPE/P.U. [Stck./pcs.]	Art. -Nr.	€	VPE/P.U. [Stck./pcs.]	Art. -Nr.
710	700	4.161,50	1	010040335	5.472,10	1	010040336
800	800	6.458,35	1	010040337			
900	900	7.841,15	1	010040338			

EPDM SI Profildichtungen für SI Flanschverbindungen **SIMONA**

(SDR 17/11)

EPDM SI Profile gaskets for SI Flange connections
 EPDM SI Joints profilés pour SI raccords à brides

Werkstoff EPDM	Material EPDM	Matériau EPDM
Farbe schwarz	Colour black	Couleur noir
Ausführung Für Vorschweißbunde in Anlehnung an DIN EN ISO 15494/B (PE) DIN EN ISO 15494/C (PP)	Execution For stub flanges acc. to DIN EN ISO 15494/B (PE) DIN EN ISO 15494/C (PP)	Exécution Pour collets à souder, selon DIN EN ISO 15494/B (PE) DIN EN ISO 15494/C (PP)
Anmerkung Geeignet für Flanschverbindungen bis PN 16	Remark Suitable for flange connections up to PN 16	Remarque Utilisable pour assemblages à brides jusqu'à PN 16



1.2.2

Art.code: EPDM—DICH-PD—SW09500— 0950

d	SDR 17		SDR 11	
	€	Art. -Nr.	€	Art. -Nr.
710	181,55	010038838	893,90	010038839
800	219,95	010036658		
900	277,75	010036659		

PE 100 RC T-Stücke, gespritzt (SDR 17/11)

SIMONA

PE 100 RC Tees, injected

PE 100 RC Tés, injectés

1.2.2

Werkstoff
PE 100 RC

Material
PE 100 RC

Matériau
PE 100 RC

Farbe
schwarz

Colour
black

Couleur
noir

Ausführung
gespritzt, mit langem
Schweißende, für Stumpf- und
Elektromuffenschweißung

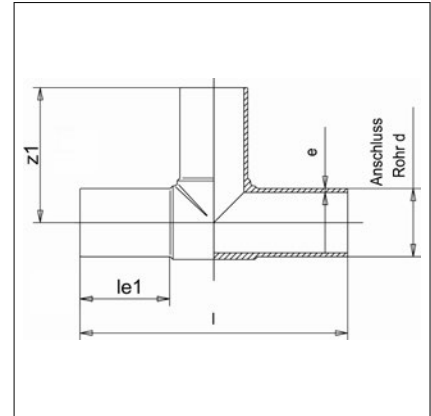
Execution
injected, with elongated spigot,
for butt welding and electrofusion
welding

Exécution
injectés, à branche allongée, pour
polyfusion bout à bout et soudage
électrique

Maße
DIN EN ISO 15494/B, DIN EN
12201/3, DIN EN 1555/3

Dimensions
DIN EN ISO 15494/B, DIN EN
12201/3, DIN EN 1555/3

Dimensions
DIN EN ISO 15494/B, DIN EN
12201/3, DIN EN 1555/3



Art.code: PE0100—TS—LS—FG—SW09500—

0121

d mm	SDR 17			SDR 11		
	€	VPE/P.U. [Stck./pcs.]	Art. -Nr.	€	VPE/P.U. [Stck./pcs.]	Art. -Nr.
20				12,25	10	010300713
25				14,05	5	010300714
32				16,70	5	010300592
40				20,00	2	010300593
50	25,10	1	010300594	26,55	1	010300595
63	31,50	16	010300596	36,05	16	010300597
75	47,35	12	010300598	54,90	12	010300128
90	71,65	12	010300599	84,30	12	010300600
110	101,90	10	010300601	119,65	10	010300602
125	143,40	6	010300603	168,75	6	010300129
140	217,75	4	010300604	254,80	4	010300605
160	252,70	8	010300606	295,70	8	010300130
180	355,75	4	010300607	418,10	4	010300131
200	508,15	3	010300608	601,85	3	010300609
225	605,35	2	010300725	712,95	3	010300133
250	730,95	1	010300726	1.012,00	1	010300135
280	1.108,55	1	010300610	1.301,20	1	010300611
315	1.417,75	1	010300612	1.943,75	1	010300613
355	2.057,05	1	019300086	2.529,95	1	019300087
400	2.831,75	1	019300088	3.780,95	1	019300089
450	4.154,60	1	019300205	5.346,80	1	019300206
500	5.348,40	1	019300207	6.792,25	1	019300208
560	7.483,15	1	010030445	8.801,50	1	010030447
630	9.510,25	1	010030446	11.986,25	1	010030448

Ausführung in SDR 17, auch für SDR 17,6 einsetzbar
Execution in SDR 17, also for SDR 17,6
Exécution in SDR 17, aussi pour SDR 17,6

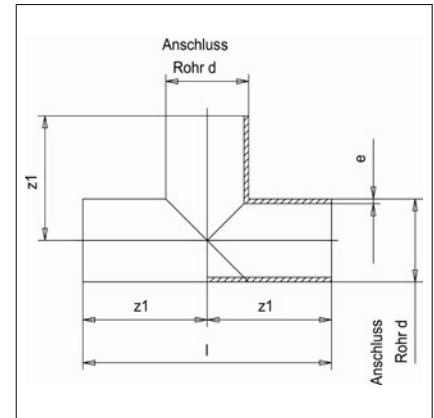
PE 100 T-Stücke, geschweißt (SDR 33/17/11)



PE 100 Tees, welded

PE 100 Tés, soudés

Werkstoff PE 100	Material PE 100	Matériau PE 100
Farbe schwarz	Colour black	Couleur noir
Ausführung aus Rohr geschweißt, für Stumpfschweißung und Elektromuffenschweißung	Execution fabricated from pipe, for butt welding and electrofusion welding	Exécution soudés de tubes, pour polyfusion bout à bout et soudage électrique
Maße DIN EN ISO 15494/B, DIN EN 12201/3	Dimensions DIN EN ISO 15494/B, DIN EN 12201/3	Dimensions DIN EN ISO 15494/B, DIN EN 12201/3
Anmerkung segmentgeschweißte T-Stücke ohne Verstärkung, Verschwächungsbeiwert 0,65	Remark segment welded tees without reinforcement, pressure reduction: factor 0.65	Remarque tés soudés par segments sans renforcement, facteur d'affaiblissement: 0,65



1.2.2

Art.code: PE0100—TS—LS—GS—SW09500—

0124

d mm	SDR 33		SDR 17		SDR 11	
	€	Art.-Nr.	€	Art.-Nr.	€	Art.-Nr.
90	196,65	010300656	230,75	010300657	265,75	010300658
110	240,85	010300659	215,85	010300660	292,65	010300661
125	250,70	010300662	245,90	010300663	298,95	010300664
140	277,20	010300665	278,40	010300666	340,90	010300667
160	285,00	010300668	308,80	010300669	395,65	010300670
180	303,15	010300671	337,05	010300672	423,65	010300673
200	347,55	010300674	381,50	010300675	487,20	010300676
225	392,95	010300677	436,00	010300678	561,00	010300679
250	461,15	010300680	539,85	010300681	688,45	010300682
280	505,50	010300683	615,75	010300684	806,50	010300685
315	590,30	010300686	749,05	010300687	1.015,85	010300688
355	698,80	010300689	922,95	010300690	1.198,05	010300691
400	1.093,25	010300692	1.308,50	010300693	1.819,45	010300694
450	1.278,00	010300695	1.629,55	010300696	2.170,45	010300697
500	1.509,40	010300698	1.993,80	010300699	2.694,80	010300700
560	1.785,35	010300701	2.396,65	010300702	3.275,75	010300703
630	2.327,40	010300704	2.936,70	010300705	4.221,80	010300706
710	2.810,35	010300707	4.085,65	010300708		
800	3.407,10	010300709	5.063,05	010300710		
900	4.277,95	010300711	6.358,15	010034532		
1.000	5.176,55	010300712	7.693,75	010034533		

PE 100 T-Stücke, geschweißt, verstärkt (SDR 17/11)



PE 100 Tees, welded, reinforced

PE 100 Tés, soudés, renforcés

1.2.2

Werkstoff
PE 100

Farbe
schwarz

Ausführung
geschweißt aus Rohren, für
Stumpf- und
Elektromuffenschweißung,
verstärkt

Maße
DIN EN ISO 15494/B

Anmerkung
voll druckbelastbar, ohne
Verschwächungsbeiwert

Material
PE 100

Colour
black

Execution
fabricated from pipes, for butt
welding and electrofusion
welding,
reinforced

Dimensions
DIN EN ISO 15494/B

Remark
reinforced for full pressure load,
no pressure reduction factor

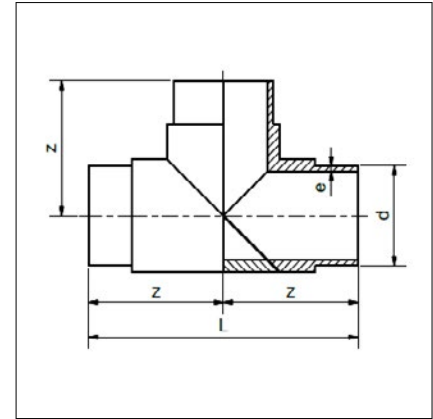
Matériau
PE 100

Couleur
noir

Exécution
soudés de tubes, pour polyfusion
bout à bout et soudage
électrique,
renforcé

Dimensions
DIN EN ISO 15494/B

Remarque
renforcé pour pleine charge de
pression, sans facteur
d'affaiblissement



Art.code: PE0100—TS—LS—GV—SW09500—

0124

d	SDR 17		SDR 11	
	€	Art. -Nr.	€	Art. -Nr.
710	8.401,80	010019063	*	010033959
800	10.476,45	010019064	*	010033960
900	13.476,45	010019065	*	010033961

* auf Anfrage / on request / sur demande

PE 100 RC T-Stücke mit reduziertem Abgang, gespritzt **SIMONA**

(SDR 17/11)

PE 100 RC Tees with reduced branch, injected

PE 100 RC Tés avec piquage réduit, injectés

Werkstoff
PE 100 RC

Material
PE 100 RC

Matériau
PE 100 RC

Farbe
schwarz

Colour
black

Couleur
noir

Ausführung
gespritzt, mit langem
Schweißende, für Stumpf- und
Elektromuffenschweißung

Execution
injected, with elongated spigot,
for butt welding and electrofusion
welding

Exécution
injectés, à branche allongée, pour
polyfusion bout à bout et soudage
électrique

Maße
In Anlehnung an DIN EN ISO
15494/B, DIN EN 12201/3, DIN
EN 1555/3

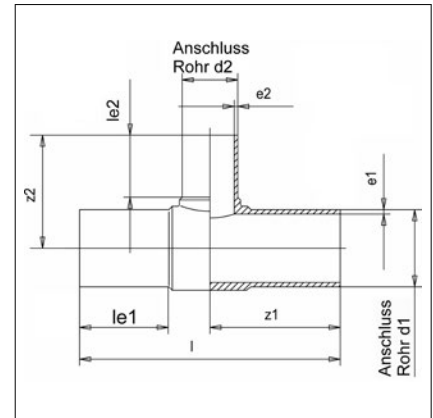
Dimensions
Based on DIN EN ISO 15494/B,
DIN EN 12201/3, DIN EN
1555/3

Dimensions
Basés sur la DIN EN ISO
15494/B, DIN EN 12201/3, DIN
EN 1555/3

Anmerkung
weitere Abmessungen siehe
Seite 53

Remark
more designs, see page 53

Remarque
autres dimensions, voir page 53



1.2.2



Art.code: PE0100—TSR—LS—FG—SW09500—

0121

d1	d2	SDR 17			SDR 11		
		€	VPE/P.U. [Stck./pcs.]	Art. -Nr.	€	VPE/P.U. [Stck./pcs.]	Art. -Nr.
63	32				39,65	20	010025983
63	40				39,65	20	010025984
63	50	36,55		013500834	39,65	20	013500846
75	32				61,70	12	013500847
75	50	55,25		013500836	61,70	12	013500848
75	63	55,80		013500837	62,65	12	013500849
90	50	73,00	15	013500685	81,45		013500692
90	63	77,80	15	013500686	87,35	15	013500693
90	75	79,15	12	013500838	87,90	12	013500850
110	63	115,85	10	013500687	129,40	10	013500694
110	75	136,20	1	013500839	137,85	1	013500851
110	90	148,85	10	013500688	162,55	10	013500695
125	90	158,25	6	022300044	178,05	6	022300038
125	110	160,65	1	013500840	179,90	1	013500852
160	63	317,40	4	013500841	352,65	4	013500853
160	75	327,10	1	013500842	355,55	8	010033241
160	90	327,10	8	013500689	355,55	8	013500696
160	110	330,05	8	013500690	364,40	8	013500697
180	90	412,35	4	022300047	459,15	3	022300040
180	110	434,20	3	010033911	478,00	3	022300051
180	160	441,10	1	013500843	490,55	1	013500855
200	90	634,75	2	022300058	681,85		022300054
200	110	672,45	2	022300059	697,30	2	022300055
200	160	702,10	3	022300060	747,10	3	022300056
225	75	741,50		013500844	791,55	3	013500856
225	90	741,50	3	013500691	822,75	3	013500698
225	110	746,70	3	013500110	829,05	3	013500699

Ausführung in SDR 17, auch für SDR 17,6 einsetzbar
Execution in SDR 17, also for SDR 17,6
Exécution in SDR 17, aussi pour SDR 17,6

PE 100 RC T-Stücke mit reduziertem Abgang, gespritzt **SIMONA**

(SDR 17/11)

PE 100 RC Tees with reduced branch, injected

PE 100 RC Tés avec piquage réduit, injectés

1.2.2

Art.code: PE0100—TSR—LS—FG—SW09500—

0121

d1	d2	SDR 17			SDR 11		
		€	VPE/P.U. [Stck./pcs.]	Art. -Nr.	€	VPE/P.U. [Stck./pcs.]	Art. -Nr.
225	160	748,45	3	013500111	831,55	3	013500700
225	180	749,75	3	013500845	834,50		013500857
250	110	799,60	2	022300121	991,30	2	022300124
250	160	816,90	2	022300122	1.010,60	2	022300125
315	110	2.014,35	1	022300098	2.397,60	1	022300100
315	160	2.037,55	1	022300099	2.417,15	1	022300101
315	200	2.060,15	3	010033915	2.445,85	3	010033914
315	225	2.060,15	1	022300148	2.445,85	1	022300083
315	250	2.076,85		022300123	2.456,00	1	022300082

Ausführung in SDR 17, auch für SDR 17,6 einsetzbar

Execution in SDR 17, also for SDR 17,6

Exécution in SDR 17, aussi pour SDR 17,6

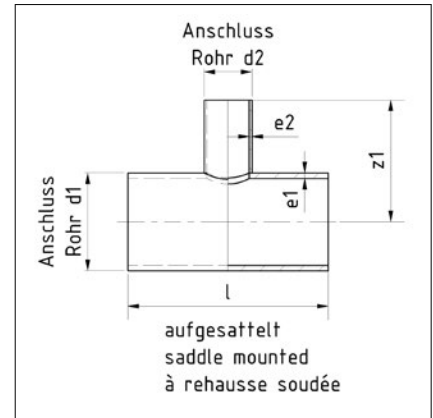
PE 100 T-Stücke mit reduziertem Abgang, geschweißt **SIMONA**

(SDR 17/11)

PE 100 Tees with reduced branch, welded

PE 100 Tés avec piquage réduit, soudés

Werkstoff PE 100	Material PE 100	Matériau PE 100
Farbe schwarz	Colour black	Couleur noir
Ausführung geschweißt aus Rohren, für Stumpf- und Elektromuffenschweißung, aufgesattelt	Execution fabricated from pipes, for butt welding and electrofusion welding, saddlemounted	Exécution soudés de tubes, pour polyfusion bout à bout et soudage électrique, à rehausse soudée
Maße DIN EN ISO 15494/B	Dimensions DIN EN ISO 15494/B	Dimensions DIN EN ISO 15494/B
Anmerkung geschweißte T-Stücke ohne Verstärkung, Verschwächungsbeiwert SDR 17: 0,5 / SDR 11: 0,6. SDR 33 auf Anfrage	Remark Welded tees without reinforcement, pressure reduction factor SDR 17: 0.5 / SDR 11: 0.6. SDR 33 on request	Remarque Tés soudés sans renforcement, facteur d'affaiblissement SDR 17: 0,5 / SDR 11: 0,6. SDR 33 sur demande



1.2.2

Art.code: PE0100—TSR—LS—GS—SW09500—

0124

d1	d2	SDR 17		SDR 11	
		€	Art. -Nr.	€	Art. -Nr.
90	40	112,10	010010529	118,10	010010494
90	50	116,40	013500701	122,50	013500858
90	63	102,95	013500702	112,15	013500859
110	40	118,35	010010530	120,65	010010495
110	50	122,80	013500703	125,15	013500860
110	63	127,55	013500704	130,05	013500861
110	75	124,40	013500705	129,55	013500862
125	40	120,00	010010531	123,15	010010496
125	50	124,60	013500706	127,80	013500863
125	63	129,50	013500707	133,10	013500864
125	75	142,55	013500708	146,25	013500865
140	40	122,00	010010532	125,90	010010497
140	50	126,60	010010533	130,80	010010498
140	63	131,75	013500710	136,20	013500867
140	75	149,05	013500711	153,40	013500868
140	90	158,45	013500712	163,20	013500869
140	110	196,10	013500713	206,35	013500870
160	50	130,05	010010534	136,05	010010499
160	63	135,15	013500714	141,05	013500871
160	75	152,25	013500715	158,50	013500872
160	90	162,40	013500716	169,15	013500873
160	110	177,10	013500717	184,20	013500874
180	50	134,35	010010535	154,45	010010500
180	63	139,55	010010536	163,85	010010501
180	75	156,75	013500718	185,45	013500875
180	90	167,15	013500719	204,30	013500876
180	110	182,10	013500720	219,60	013500877
180	125	196,70	013501048	238,65	010010578
180	140	212,25	013500721	328,80	013500878
200	63	144,80	010010537	171,70	010010502

PE 100 T-Stücke mit reduziertem Abgang, geschweißt **SIMONA**

(SDR 17/11)

PE 100 Tees with reduced branch, welded

PE 100 Tés avec piquage réduit, soudés

1.2.2

Art.code: PE0100—TSR—LS—GS—SW09500—

0124

d1	d2	SDR 17		SDR 11	
		€	Art. -Nr.	€	Art. -Nr.
200	75	162,25	013500722	193,50	013500879
200	90	172,00	013500723	211,80	013500880
200	110	188,25	013500724	228,85	013500881
200	125	203,65	010010575	248,95	010010579
200	140	218,80	013500725	268,55	013500882
200	160	236,15	013500726	356,85	013500883
225	63	153,65	010010538	184,75	010010503
225	75	171,30	013500727	206,80	013500884
225	90	181,25	013500728	225,30	013500885
225	110	196,85	013500729	241,65	013500886
225	125	212,55	010010539	262,25	010010504
225	140	227,90	013500730	281,90	013500887
225	160	245,40	013500731	316,65	013500888
225	180	266,90	013500732	396,20	013500889
250	63	162,55	010010540	198,25	010010505
250	75	180,50	010010541	220,70	010010506
250	90	191,70	013500733	241,00	013500890
250	110	210,20	013500734	261,65	013500891
250	125	225,25	010010542	281,25	010010507
250	140	241,80	013500735	302,90	013500892
250	160	259,95	013500736	338,20	013500893
250	180	281,70	013500737	362,65	013500894
250	200	308,30	013500738	392,55	013500895
280	90	209,15	013500739	265,90	013500896
280	110	225,70	013500740	283,65	013500897
280	125	242,25	013501049	305,65	010010580
280	140	258,00	013500741	326,05	013500898
280	160	276,65	013500742	362,05	013500899
280	180	294,85	013500743	387,00	013500900
280	200	321,85	013500744	417,35	013500901
280	225	344,70	013500745	453,35	013500902
315	90	230,55	010010543	297,35	010010508
315	110	247,85	013500746	316,10	013500903
315	125	263,50	010010544	336,55	010010509
315	140	281,15	013500747	359,95	013500904
315	160	284,50	013500748	397,05	013500905
315	180	307,20	013500749	423,00	013500906
315	200	330,75	013500750	454,10	013500907
315	225	357,60	013500751	489,75	013500908
315	250	387,30	013500752	571,65	013500909
355	90	261,45	010010545	343,05	010010510
355	110	279,70	013500753	363,35	013500910
355	125	295,75	010010546	384,45	010010511
355	140	314,40	013500754	409,35	013500911
355	160	326,60	013500755	447,50	013500912
355	180	350,30	013500756	474,80	013500913
355	200	370,65	013500757	507,10	013500914
355	225	397,95	013500758	543,80	013500915
355	250	432,65	013500759	597,60	013500916

PE 100 T-Stücke mit reduziertem Abgang, geschweißt **SIMONA**

(SDR 17/11)

PE 100 Tees with reduced branch, welded

PE 100 Tés avec piquage réduit, soudés

Art.code: PE0100—TSR—LS—GS—SW09500—

0124

1.2.2

d1	d2	SDR 17		SDR 11	
		€	Art. -Nr.	€	Art. -Nr.
355	280	463,50	013500760	645,00	013500917
400	90	299,90	010010547	400,15	010010512
400	110	319,20	010010548	422,35	010010513
400	125	338,65	010010576	448,35	013501035
400	140	355,65	013500761	470,75	013500918
400	160	378,20	013500762	532,45	013500919
400	180	403,30	013500763	561,70	013500920
400	200	425,00	013500764	592,10	013500921
400	225	464,75	013500765	643,05	013500922
400	250	490,30	013500766	691,35	013500923
400	280	522,60	013500767	741,05	013500924
400	315	579,15	013500768	828,70	013500925
450	110	386,65	010010549	521,90	010010514
450	125	408,05	010010550	550,90	010010515
450	140	425,80	013500769	574,65	013500926
450	160	429,05	013500770	625,35	013500927
450	180	451,60	013500771	657,05	013500928
450	200	470,80	013500772	689,60	013500929
450	225	467,20	013500773	743,90	013500930
450	250	492,05	013500774	794,15	013500931
450	280	527,70	013500775	846,70	013500932
450	315	589,40	013500776	945,50	013500933
500	110	463,40	010010551	876,20	010010516
500	125	486,50	010010552	665,80	010010517
500	140	505,20	010010553	690,75	010010518
500	160	472,35	013500777	744,15	013500934
500	180	494,90	013500778	778,20	013500935
500	200	514,20	013500779	813,35	013500936
500	225	548,00	013500780	871,30	013500937
500	250	574,35	013500781	923,90	013500938
500	280	611,95	013500782	979,80	013500939
500	315	676,35	013500783	1.082,95	013500940
500	355	735,65	013500784	1.188,05	013500941
560	160	620,75	013501050	907,40	010010519
560	180	599,20	013500786	944,80	013500942
560	200	620,80	013500787	983,25	013500943
560	225	710,20	013500788	1.046,30	013500944
560	250	686,10	013500789	1.102,00	013500945
560	280	726,70	013500790	1.162,80	013500946
560	315	794,75	013500791	1.271,95	013500947
560	355	857,50	013500792	1.382,40	013500948
560	400	1.013,65	013500793	1.528,40	013500949
630	160	773,10	010010554	1.140,40	010010520
630	180	802,75	010010555	1.186,40	010010521
630	200	767,55	013500794	1.233,35	010010522
630	225	808,55	013500795	1.299,00	010010523
630	250	839,70	013500796	1.351,10	010010524
630	280	884,35	013500797	1.426,20	010010525
630	315	957,90	013500798	1.543,80	010010526

PE 100 T-Stücke mit reduziertem Abgang, geschweißt **SIMONA**

(SDR 17/11)

PE 100 Tees with reduced branch, welded

PE 100 Tés avec piquage réduit, soudés

1.2.2

Art.code: PE0100—TSR—LS—GS—SW09500—

0124

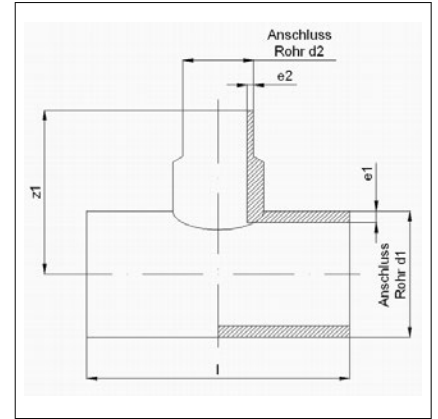
d1	d2	SDR 17		SDR 11	
		€	Art.-Nr.	€	Art.-Nr.
630	355	1.010,20	013500799	1.662,25	010010527
630	400	1.113,95	013500800	1.811,05	010010528
710	160	969,95	010010556		
710	180	1.003,75	010010557		
710	200	1.034,30	010010558		
710	225	1.074,85	010010559		
710	250	1.122,00	010010560		
710	280	1.176,55	010010561		
710	315	1.252,05	010010562		
710	355	1.316,20	010010563		
710	400	1.444,50	010010564		
800	160	1.271,15	010010565		
800	180	1.309,90	010010566		
800	200	1.357,55	010010567		
800	225	1.398,90	010010568		
800	250	1.457,65	010010569		
800	280	1.535,60	010010570		
800	315	1.626,30	010010571		
800	355	1.724,35	010010572		
800	400	1.840,30	010010573		

PE 100 T-Stücke mit reduziertem Abgang, geschweißt, **SIMONA** verstärkt (SDR 17/11)

PE 100 Tees with reduced branch, welded, reinforced

PE 100 Tés avec piquage réduit, soudés, renforcés

Werkstoff PE 100	Material PE 100	Matériau PE 100
Farbe schwarz	Colour black	Couleur noir
Ausführung geschweißt aus Rohren, für Stumpf- und Elektromuffenschweißung, aufgesattelt, verstärkt	Execution fabricated from pipes, for butt welding and electrofusion welding, saddlemounted, reinforced	Exécution soudés de tubes, pour polyfusion bout à bout et soudage électrique, à rehausse soudée, renforcé
Maße DIN EN ISO 15494/B	Dimensions DIN EN ISO 15494/B	Dimensions DIN EN ISO 15494/B
Anmerkung voll druckbelastbar, ohne Verschwächungsbeiwert	Remark reinforced for full pressure load, no pressure reduction factor	Remarque renforcé pour pleine charge de pression, sans facteur d'affaiblissement



1.2.2

Art.code: PE0100—TSR—LS—GV—SW09500—

0124

d1	d2	SDR 17		SDR 11	
		€	Art. -Nr.	€	Art. -Nr.
180	50	251,75	010010404	291,80	010010329
180	63	274,20	010010405	345,95	010010330
180	75	305,10	010010406	373,90	010010331
180	90	346,30	010010407	430,45	010010332
180	110	375,55	010010408	477,90	010010333
200	75	287,90	010010409	382,85	010010334
200	125	397,65	010010410	575,95	010010335
225	63	274,15	010010411	368,85	010010336
225	125	406,45	010010412	589,40	010010337
225	140	538,85	010010413	747,45	010010338
250	63	284,00	010010414	392,20	010010339
250	75	308,05	010010415	412,95	010010340
250	90	348,90	010010416	471,20	010010341
250	125	419,65	010010417	609,50	010010342
250	140	550,55	010010418	765,95	010010343
280	90	368,15	010010419	518,15	010010344
280	110	414,20	010010420	554,80	010010345
280	125	438,55	010010421	738,90	010010346
280	140	567,75	010010422	791,00	010010347
280	160	615,10	010010423	898,60	010010348
280	180	675,40	010010424	976,60	010010349
315	90	391,35	010010425	550,85	010010350
315	125	544,75	010010426	772,50	010010351
315	140	589,50	010010427	834,45	010010352
315	180	702,25	010010428	1.005,25	010010353
315	200	857,80	010010429	1.316,75	010010354
355	90	490,65	010010430	600,90	010010355
355	110	585,85	010010431	650,95	010010356
355	125	691,20	010010432	824,65	010010357
355	140	732,15	010010433	892,55	010010358
355	160	827,35	010010434	1.007,45	010010359

PE 100 T-Stücke mit reduziertem Abgang, geschweißt, **SIMONA** verstärkt (SDR 17/11)

PE 100 Tees with reduced branch, welded, reinforced

PE 100 Tés avec piquage réduit, soudés, renforcés

1.2.2

Art.code: PE0100—TSR—LS—GV—SW09500—

0124

d1	d2	SDR 17		SDR 11	
		€	Art. -Nr.	€	Art. -Nr.
355	180	917,30	010010435	1.169,20	010010360
355	200	986,15	010010436	1.520,60	010010361
355	225	1.164,80	010010437	1.814,75	010010362
355	250	1.491,40	010033962	1.552,30	010033938
355	280	1.769,15	010033963	1.841,40	010033939
355	315	1.865,25	010033964	1.941,40	010033940
400	90	534,90	010010438	667,65	010010363
400	110	631,30	010010439	719,55	010010364
400	125	750,95	010010440	894,90	010010365
400	140	779,25	010010441	963,85	010010366
400	160	884,85	010010442	1.095,95	010010367
400	180	975,35	010010443	1.256,55	010010368
400	200	1.043,55	010010444	1.654,75	010010369
400	225	1.218,35	010010445	1.975,35	010010370
400	250	1.388,25	010010446	2.074,75	010010371
400	280	2.189,50	010033965	2.278,90	010033941
400	315	2.304,70	010033966	2.398,80	010033942
400	355	2.659,75	010033967	2.768,35	010033943
450	110	705,75	010010447	802,40	010010372
450	125	827,15	010010448	937,85	010010373
450	140	870,70	010010449	1.033,65	010010374
450	160	976,30	010010450	1.114,95	010010375
450	180	1.044,05	010010451	1.311,30	010010376
450	200	1.112,30	010010452	1.719,25	010010377
450	225	1.286,90	010010453	2.072,40	010010378
450	250	1.510,20	010010454	2.133,15	010010379
450	280	1.438,15	010010455	2.330,50	010010380
450	315	2.774,70	010033968	2.887,95	010033944
450	355	2.940,20	010033969	3.060,15	010033945
450	400	3.549,55	010033970	3.694,45	010033946
500	110	788,80	010010456	799,75	010010381
500	125	912,05	010010457	919,50	010010382
500	140	957,75	010010458	1.004,35	010010383
500	160	1.066,10	010010459	1.077,45	010010384
500	180	1.132,75	010010460	1.250,55	010010385
500	200	1.202,75	010010461	1.605,05	010010386
500	225	1.377,95	010010462	1.910,55	010010387
500	250	1.423,35	010010463	2.038,70	010010388
500	280	1.539,30	010010464	2.129,00	010010389
500	315	1.788,45	010010465	2.925,30	010034000
500	355	3.355,55	010033971	3.492,50	010033947
500	400	3.601,35	010033972	4.245,80	010033948
500	450	4.237,90	010033973	4.410,85	010033949
560	160	1.186,95	010010466	1.234,55	010010390
560	180	1.285,95	010010467	1.281,60	010010391
560	200	1.366,30	010010468	1.648,85	010010392
560	225	1.305,80	010010469	2.268,30	010010393
560	250	1.341,60	010010470	2.448,05	010010394
560	280	1.678,00	010010471	2.633,30	010010395

PE 100 T-Stücke mit reduziertem Abgang, geschweißt, **SIMONA** verstärkt (SDR 17/11)

PE 100 Tees with reduced branch, welded, reinforced

PE 100 Tés avec piquage réduit, soudés, renforcés

Art.code: PE0100—TSR—LS—GV—SW09500—

0124

1.2.2

d1	d2	SDR 17		SDR 11	
		€	Art. -Nr.	€	Art. -Nr.
560	315	1.927,95	010010472	3.101,35	010010396
560	355	3.722,70	010033974	3.874,65	010033950
560	400	4.850,00	010033975	5.047,95	010033951
560	450	5.190,10	010033976	5.507,90	010033952
560	500	5.777,85	010033977	6.013,65	010033953
630	160	1.354,50	010010473	1.348,20	010010397
630	180	1.457,20	010010474	1.429,10	010010398
630	200	1.541,20	010010475	1.872,25	010010399
630	225	1.730,95	010010476	2.285,70	010010400
630	250	1.722,35	010010477	2.451,45	010010401
630	280	1.858,25	010010478	2.625,95	010010402
630	315	2.104,45	010010479	2.991,05	010010403
630	355	4.458,75	010033978	4.913,60	010033954
630	400	4.772,60	010033979	4.967,45	010033955
630	450	6.305,45	010033980	6.691,50	010033956
630	500	6.693,95	010033981	6.967,15	010033957
630	560	7.299,55	010033982	7.746,55	010033958
710	160	1.592,05	010010480		
710	180	1.692,55	010010481		
710	200	1.797,95	010010482		
710	225	1.718,20	010010483		
710	250	1.916,25	010010484		
710	280	1.814,10	010010485		
710	315	2.035,75	010010486		
800	160	1.632,25	010010487		
800	180	1.725,40	010010488		
800	200	1.823,30	010010489		
800	225	1.990,55	010010490		
800	250	2.194,90	010010491		
800	280	2.094,35	010010492		
800	315	2.323,80	010010493		

PE 100 T-Stücke mit reduziertem Abgang mit Innengewinde

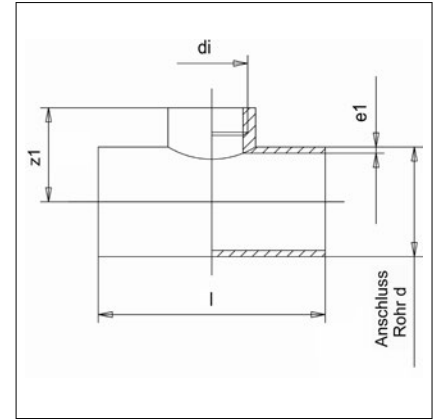


PE 100 Tees with reduced branch with internal thread

PE 100 Tés avec piquage réduit avec manchons taraudé femelle

1.2.2

Werkstoff PE 100	Material PE 100	Matériau PE 100
Farbe schwarz	Colour black	Couleur noir
Ausführung geschweißt aus Rohren SDR 17, für Stumpf- und Elektromuffenschweißung, aufgesattelt	Execution fabricated from pipe SDR 17, for butt welding and electrofusion welding, saddlemounted	Exécution soudés de tubes SDR 17, pour polyfusion bout à bout et soudage électrique, à rehausse soudée
Maße In Anlehnung an DIN EN ISO 15494/B	Dimensions Based on DIN EN ISO 15494/B	Dimensions Basés sur la DIN EN ISO 15494/B
Anmerkung geschweißte T-Stücke ohne Verstärkung: max. Druckbelastung 6 bar	Remark Welded tees without reinforcement: max. pressure load 6 bar	Remarque Tés soudés sans renforcement: charge de pression max. 6 bar



Art.code: PE0100—TSR—LSIG-GS—SW09500—

0124

d mm	di 1/2 "		di 3/4 "		di 1 "	
	€	Art.-Nr.	€	Art.-Nr.	€	Art.-Nr.
50	65,35	013600163				
63	67,05	013600164	70,80	013600230		
75	69,30	013600165	72,90	013600231	89,95	013600187
90	72,70	013600166	74,55	013600232	90,65	013600188
110	75,50	013600167	79,00	013600233	95,30	013600189
125	81,20	013600168	83,70	013600234	99,70	013600190
140	83,35	013600169	88,60	013600235	104,50	013600191
160	93,70	013600170	95,00	013600236	110,70	013600192
180	100,05	013600171	103,70	013600237	120,05	013600193
200	110,70	013600172	113,25	013600238	130,75	013600194
225	122,15	013600173	126,65	013600239	142,00	013600195
250	136,15	013600174	140,40	013600240	155,25	013600196
280	157,80	013600175	162,70	013600241	178,90	013600197
315	182,45	013600176	186,65	013600242	203,25	013600198
355	216,55	013600177	222,35	013600243	236,15	013600199
400	281,80	013600178	286,50	013600244	291,45	013600200
450	394,85	013600179	399,70	013600245	404,75	013600201
500	518,60	013600180	523,35	013600246	528,70	013600202

Art.code: PE0100—TSR—LSIG-GS—SW09500—

0124

d mm	di 1 1/4 "		di 1 1/2 "		di 2 "	
	€	Art.-Nr.	€	Art.-Nr.	€	Art.-Nr.
90	107,00	013600144				
110	111,80	013600145	136,75	013600123	162,75	013600211
125	115,85	013600146	139,90	013600124	164,95	013600212
140	119,30	013600147	142,55	013600125	166,50	013600213
160	127,40	013600148	153,90	013600126	175,50	013600214
180	136,15	013600149	162,70	013600127	183,85	013600215

PE 100 T-Stücke mit reduziertem Abgang mit Innengewinde



PE 100 Tees with reduced branch with internal thread

PE 100 Tés avec piquage réduit avec manchons taraudé femelle

Art.code: PE0100—TSR—LSIG-GS—SW09500—

0124

1.2.2

d mm	di 1 1/4 "		di 1 1/2 "		di 2 "	
	€	Art. -Nr.	€	Art. -Nr.	€	Art. -Nr.
200	146,25	013600150	169,70	013600128	192,95	013600216
225	157,75	013600151	181,15	013600129	205,30	013600217
250	173,35	013600152	197,50	013600130	220,95	013600218
280	194,95	013600153	219,60	013600131	242,75	013600219
315	219,85	013600154	243,45	013600132	264,50	013600220
355	253,40	013600155	277,60	013600133	300,75	013600221
400	297,30	013600156	317,70	013600134	336,80	013600222
450	410,65	013600157	430,80	013600135	450,15	013600223
500	534,25	013600158	554,70	013600136	573,60	013600224

PE 100 Gewindestopfen

SIMONA

PE 100 Thread plugs

PE 100 Bouchons filetés

1.2.2

Werkstoff
PE 100

Material
PE 100

Matériau
PE 100

Farbe
schwarz

Colour
black

Couleur
noir

Ausführung
spangebend gefertigt

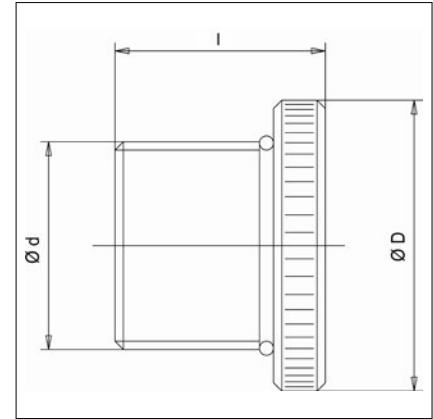
Execution
machined

Exécution
usinés

Anmerkung
max. zulässiger
Betriebsüberdruck bei Wasser
+20°C 8 bar

Remark
max. admissible operating
overpressure for water at +20°C
up to 8 bar

Remarque
Pression de service max.
admissible pour l'eau à +20°C
jusqu'à 8 bar



Art.code: PE0100—ST—AG-SP—SW09500—

0125

D mm	di "	€	Art.-Nr.
25	1/2	25,60	015100049
30	3/4	26,60	015100050
40	1	31,75	015100051
45	1 1/4	33,70	015100052
55	1 1/2	39,15	015100053
70	2	43,15	015100054
95	2 1/2	53,65	015100055

PE 100 RC Abzweige 45°, gespritzt (SDR 17/11)

SIMONA

PE 100 RC Branches 45°, injected

PE 100 RC Dérivations 45°, injectées

Werkstoff
PE 100 RC

Material
PE 100 RC

Matériau
PE 100 RC

Farbe
schwarz

Colour
black

Couleur
noir

Ausführung
gespritzt, mit langem
Schweißende, für Stumpf- und
Elektromuffenschweißung

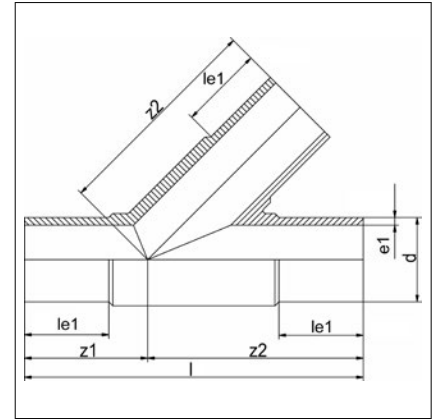
Execution
injected, with elongated spigot,
for butt welding and electrofusion
welding

Exécution
injectés, à branche allongée, pour
polyfusion bout à bout et soudage
électrique

Maße
DIN EN ISO 15494/B, DIN EN
12201/3, DIN EN 1555/3

Dimensions
DIN EN ISO 15494/B, DIN EN
12201/3, DIN EN 1555/3

Dimensions
DIN EN ISO 15494/B, DIN EN
12201/3, DIN EN 1555/3



1.2.2

Art.code: PE0100—AS—45-LS-FG—SW09500—

0121

d mm	Winkel °	SDR 17			SDR 11		
		€	VPE/P.U. [Stck./pcs.]	Art.-Nr.	€	VPE/P.U. [Stck./pcs.]	Art.-Nr.
63	45	191,35	14	013700663	212,40	14	013700664
75	45	288,85	16	013700665	320,65	16	013700666
90	45	446,50	10	013700667	496,05	10	013700668
110	45	633,80	6	013700670	704,20	6	013700671
125	45	1.084,35		010036461	1.131,50		010036462
160	45	1.455,80		010036463	1.968,20		010036464
180	45	1.831,05		010036465	2.332,15		010036466
200	45	2.410,55		010036467	2.744,85		010036468
225	45	2.764,70		010036469	3.866,85		010036470
250	45	3.713,70		010036471	4.785,10		010036472
280	45	6.037,90		010036473	6.804,60		010036474
315	45	8.362,15		010036475	8.824,20		010036476

Ausführung in SDR 17, auch für SDR 17,6 einsetzbar
Execution in SDR 17, also for SDR 17,6
Exécution in SDR 17, aussi pour SDR 17,6

PE 100 Abzweige, geschweißt (SDR 17/11)

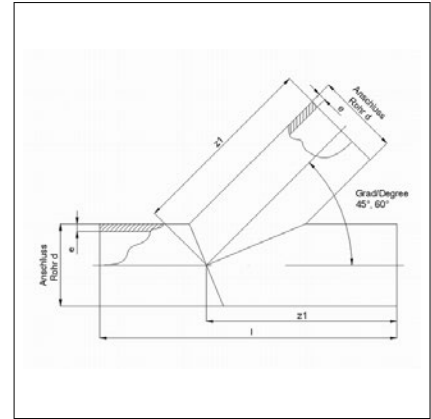


PE 100 Branches, welded

PE 100 Dérivations, soudées

1.2.2

Werkstoff PE 100	Material PE 100	Matériau PE 100
Farbe schwarz	Colour black	Couleur noir
Ausführung aus Rohr geschweißt, für Stumpfschweißung und Elektromuffenschweißung	Execution fabricated from pipe, for butt welding and electrofusion welding	Exécution soudés de tubes, pour polyfusion bout à bout et soudage électrique
Maße DIN EN ISO 15494/B, DIN EN 12201/3	Dimensions DIN EN ISO 15494/B, DIN EN 12201/3	Dimensions DIN EN ISO 15494/B, DIN EN 12201/3
Anmerkung Abzweige ohne Verstärkung, Verschwächungsbeiwert 45°: 0,45 und 60°: 0,5; Abzweige mit Verstärkung auf Anfrage, SDR 33 auf Anfrage	Remark branches without reinforcement, pressure reduction factor 45°: 0.45 and 60°: 0.5; branches with reinforcement on request, SDR 33 on request	Remarque dérivations sans renforcement: facteur d'affaiblissement 45°: 0,45 et 60°: 0,5; dérivations avec renforcement sur demande, SDR 33 sur demande



Art.code: PE0100—AS-60-LS-GS—SW09500—

0124

d	Winkel	SDR 17		SDR 11	
		€	Art. -Nr.	€	Art. -Nr.
mm	°				
110	60	217,65	013700575	287,20	013700576
125	60	243,75	013700578	330,65	013700579
140	60	288,55	013700581	387,00	013700582
160	60	348,10	013700584	500,25	013700585
180	60	391,40	013700587	552,50	013700588
200	60	465,50	013700590	687,35	013700591
225	60	652,40	013700593	948,35	013700594
250	60	734,35	013700596	1.097,25	013700597
280	60	829,25	013700599	1.149,15	013700600
315	60	1.032,85	013700602	1.428,65	013700603
355	60	1.310,45	013700605	1.771,50	013700606
400	60	1.504,50	013700608	2.330,15	013700609
450	60	2.181,90	013700611	3.200,75	013700612
500	60	2.772,60	013700614	3.986,50	013700615
560	60	3.665,80	013700617	5.116,50	013700618
630	60	4.666,00	013700620	6.557,35	013700621

Art.code: PE0100—AS-45-LS-GS—SW09500—

0124

d	Winkel	SDR 17		SDR 11	
		€	Art. -Nr.	€	Art. -Nr.
mm	°				
125	45	236,00	013700530	312,60	013700531
140	45	282,15	013700533	394,70	013700534
160	45	308,90	013700536	440,30	013700537
180	45	368,35	013700539	556,10	013700540
200	45	455,65	013700542	691,90	013700543
225	45	598,45	013700545	873,20	013700546
250	45	808,65	013700548	1.211,95	013700549

PE 100 Abzweige, geschweißt (SDR 17/11)



PE 100 Branches, welded

PE 100 Dérivations, soudées

Art.code: PE0100—AS—45—LS—GS—SW09500—

0124

1.2.2

d mm	Winkel °	SDR 17		SDR 11	
		€	Art. -Nr.	€	Art. -Nr.
280	45	910,30	013700551	1.270,10	013700552
315	45	1.118,95	013700554	1.591,10	013700555
355	45	1.527,90	013700557	2.082,25	013700558
400	45	1.738,70	013700560	2.595,75	013700561
450	45	2.497,80	013700563	3.638,50	013700564
500	45	3.112,90	013700566	4.471,60	013700567
560	45	4.128,40	013700569	5.779,90	013700570
630	45	5.240,30	013700572	7.389,25	013700573

PE 100 RC Reduktionen zentrisch, gespritzt (SDR 17/11) **SIMONA**

PE 100 RC Reducers concentric, injected

PE 100 RC Réductions concentriques, injectées

1.2.2

Werkstoff
PE 100 RC

Farbe
schwarz

Ausführung
gespritzt, mit langem
Schweißende, für Stumpf- und
Elektromuffenschweißung

Maße
DIN EN ISO 15494/B, DIN EN
12201/3, DIN EN 1555/3

Material
PE 100 RC

Colour
black

Execution
injected, with elongated spigot,
for butt welding and electrofusion
welding

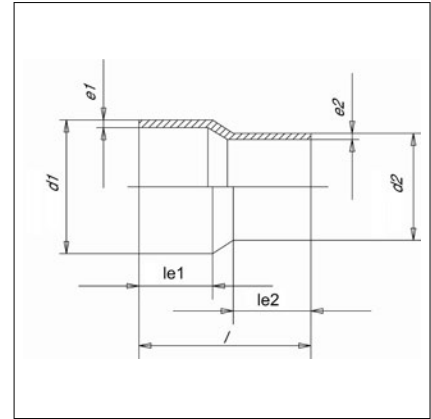
Dimensions
DIN EN ISO 15494/B, DIN EN
12201/3, DIN EN 1555/3

Matériau
PE 100 RC

Couleur
noir

Exécution
injectés, à branche allongée, pour
polyfusion bout à bout et soudage
électrique

Dimensions
DIN EN ISO 15494/B, DIN EN
12201/3, DIN EN 1555/3



Art.code: PE0100—RZ—LS—FG—SW09500—

0121

d1	d2	SDR 17			SDR 11		
		€	VPE/P.U. [Stck./pcs.]	Art. -Nr.	€	VPE/P.U. [Stck./pcs.]	Art. -Nr.
25	20				7,70	10	010013260
32	20				8,85	5	010013261
32	25				8,85	5	010013262
40	25				12,50	5	010013264
40	32				12,50	5	010013265
50	25				14,90	5	010013266
50	32				14,90	2	010013267
50	40				14,90	2	010013268
63	32	20,05	2	019700198	20,05	60	010013269
63	40				20,05	2	010013270
63	50	20,05	2	019700200	20,05	50	010013271
75	50	31,00		014900878	31,00	1	010013273
75	63	31,00	20	014900879	31,00	30	010013274
90	50				31,00	20	010013275
90	63	42,20	20	014900880	42,20	20	010013276
90	75	42,20	20	014900881	42,20	20	010013277
110	63	56,10	16	014900795	56,10	16	010013279
110	75	56,10	16	019700273	56,10	16	010013280
110	90	56,10	14	014900796	56,10	16	010013281
125	63	67,70	10	014900797	67,70	10	010013282
125	75	67,75		010010601	67,75		010010602
125	90	67,70	9	014900798	67,70	9	010013283
125	110	67,70	9	014900799	67,70	9	010013284
140	90	97,25	12	019700432	97,25	12	010013286
140	110	97,25	12	019700222	97,25	12	010013287
140	125	97,25	14	014900882	97,25	12	010013288
160	90	130,20	10	014900800	130,20	10	010013289
160	110	130,20	10	014900211	130,20	10	010013290
160	125	130,20	10	014900801	130,20	10	010013291
160	140	130,20	10	014900802	130,20	10	010013292

Ausführung in SDR 17, auch für SDR 17,6 einsetzbar
Execution in SDR 17, also for SDR 17,6
Exécution in SDR 17, aussi pour SDR 17,6

PE 100 RC Reduktionen zentrisch, gespritzt (SDR 17/11) **SIMONA**

PE 100 RC Reducers concentric, injected

PE 100 RC Réductions concentriques, injectées

Art.code: PE0100—RZ—LS—FG—SW09500—

0121

1.2.2

d1 mm	d2 mm	SDR 17			SDR 11		
		€	VPE/P.U. [Stck./pcs.]	Art. -Nr.	€	VPE/P.U. [Stck./pcs.]	Art. -Nr.
180	90	145,45	10	019700326	145,45	8	010013293
180	110	145,45	8	019700441	145,45	8	010013294
180	125	145,45	8	014900883	145,45	8	010013295
180	140	158,25		019700223	158,25		010013296
180	160	158,25	8	014900884	158,25	8	010013297
200	140	175,40	6	019700442	175,40	8	010013298
200	160	175,40	6	014900212	175,40	6	010013299
200	180	175,40	5	019700224	175,40	5	010013300
225	140	281,45		014900803	289,95		010013301
225	160	281,45	4	014900213	289,90	4	010013302
225	180	281,45	4	014900804	289,90	4	010013303
225	200	281,45	4	019700443	289,90	4	010013304
250	160	382,50	3	014901043	394,00	3	010013305
250	180	400,20	6	014901044	412,20	3	010013306
250	200	400,20	2	014901045	412,20	2	010013307
250	225	400,20	2	014901046	412,20	2	010013308
280	200	502,50	2	019700146	517,60	2	010013309
280	225	502,50	2	019700140	517,60	2	010013310
280	250	478,70	2	019700147	493,15	2	010013311
315	200	685,70		010036620	706,40		010036621
315	225	685,60	2	019700148	706,25	4	010013312
315	250	685,60	4	019700134	706,25	4	010013313
315	280	685,60	4	019700159	706,25	4	010013314

Ausführung in SDR 17, auch für SDR 17,6 einsetzbar

Execution in SDR 17, also for SDR 17,6

Exécution in SDR 17, aussi pour SDR 17,6

PE 100 Reduktionen zentrisch, spangebend (SDR 17/11) **SIMONA**

PE 100 Reducers concentric, machined

PE 100 Réductions concentriques, usinées

1.2.2

Werkstoff
PE 100

Material
PE 100

Matériau
PE 100

Farbe
schwarz

Colour
black

Couleur
noir

Ausführung
spangebend, mit langem
Schweißende, für Stumpf- und
Elektromuffenschweißung

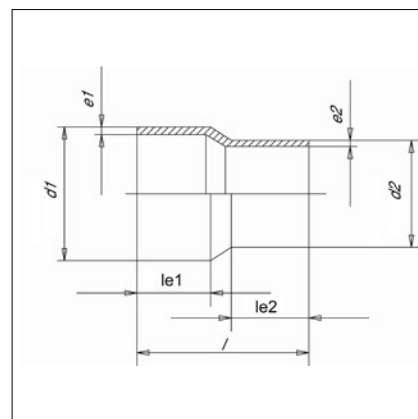
Exécution
machined, with elongated spigot,
for butt welding and electrofusion
welding

Exécution
usinés, à branche allongée, pour
polyfusion bout à bout et soudage
électrique

Maße
DIN EN ISO 15494/B, DIN EN
12201/3

Dimensions
DIN EN ISO 15494/B, DIN EN
12201/3

Dimensions
DIN EN ISO 15494/B, DIN EN
12201/3



Art.code: PE0100—RZ—LS—SP—SW09500—

0125

d1	d2	SDR 17		SDR 11	
		€	Art. -Nr.	€	Art. -Nr.
355	250	524,60	010013315	502,50	010013322
355	280	502,70	010013316	502,70	010013323
355	315	502,70	010013317	502,70	010013324
400	280	734,80	010013318	734,80	010013325
400	315	545,20	010013319	545,20	010013326
400	355	523,35	010013320	523,35	010013327
450	280	1.107,75	010006449	1.107,75	010006432
450	315	1.064,20	010006450	1.064,20	010006433
450	355	772,55	010006451	772,55	010006434
450	400	728,80	010006452	728,80	010006435
500	315	1.431,60	010006453	1.431,60	010006436
500	355	1.387,80	010006454	1.387,80	010006437
500	400	1.158,45	010006455	1.158,45	010006438
500	450	1.114,60	010006456	1.114,60	010006439
560	355	2.357,80	010006457	2.357,80	010006440
560	400	2.137,50	010006458	2.137,50	010006442
560	450	2.093,70	010006459	2.093,70	010006443
560	500	1.646,50	010006460	1.646,50	010006444
630	400	2.697,65	010006461	2.697,65	010006445
630	450	2.697,65	010006462	2.697,65	010006446
630	500	2.144,30	010006463	2.144,30	010006447
630	560	2.174,95	010006464	2.174,95	010006448

Ausführung in SDR 17, auch für SDR 17,6 einsetzbar
Execution in SDR 17, also for SDR 17,6
Exécution in SDR 17, aussi pour SDR 17,6

PE 100 RC Endkappen, gespritzt (SDR 17/11)

SIMONA

PE 100 RC End caps, injected

PE 100 RC Bouchons, injectés

Werkstoff
PE 100 RC

Material
PE 100 RC

Matériau
PE 100 RC

Farbe
schwarz

Colour
black

Couleur
noir

Ausführung
gespritzt, mit langem
Schweißende, für Stumpf- und
Elektromuffenschweißung

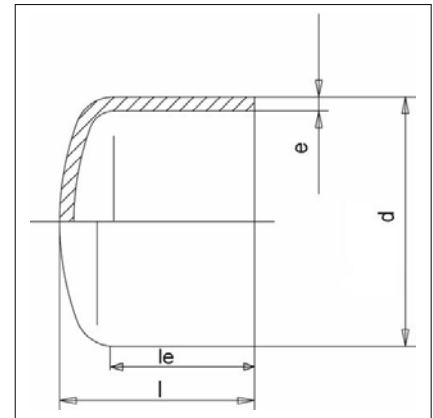
Execution
injected, with elongated spigot,
for butt welding and electrofusion
welding

Exécution
injectés, à branche allongée, pour
polyfusion bout à bout et soudage
électrique

Maße
DIN EN ISO 15494/B, DIN EN
12201/3, DIN EN 1555/3

Dimensions
DIN EN ISO 15494/B, DIN EN
12201/3, DIN EN 1555/3

Dimensions
DIN EN ISO 15494/B, DIN EN
12201/3, DIN EN 1555/3



1.2.2

Art.code: PE0100—KA—LS—FG—SW09500—

0121

d mm	SDR 17			SDR 11		
	€	VPE/P.U. [Stck./pcs.]	Art. -Nr.	€	VPE/P.U. [Stck./pcs.]	Art. -Nr.
20				9,75	30	013900314
25				10,80	20	013900315
32				13,35	10	013900316
40				15,90	10	013900317
50	18,10	5	013900319	20,25	5	013900320
63	26,85	5	013900322	27,20	5	013900323
75	50,35	40	013900325	49,90	1	013900326
90	60,75	1	013900328	61,00	36	013900329
110	77,40	18	013900331	77,50	18	013900332
125	88,60	18	013900334	88,80	18	013900335
140	110,75	12	013900337	111,80	12	013900338
160	116,70	6	013900340	116,85	6	013900341
180	160,70	12	013900343	160,70	12	013900344
200	200,05	10	013900346	200,55	10	013900347
225	238,90	6	013900349	238,90	6	013900350
250	275,20	4	019600054	275,20	4	019600003
280	387,75	6	019600055	387,75	6	019600056
315	531,00	2	019600061	531,00	2	019600062
355	863,40	2	019600057	863,40	2	019600058
400	1.523,35	2	019600059	1.523,35	2	019600060

Ausführung in SDR 17, auch für SDR 17,6 einsetzbar

Execution in SDR 17, also for SDR 17,6

Exécution in SDR 17, aussi pour SDR 17,6

PE 100 Endkappen, verlängert (SDR 17/11)

SIMONA

PE 100 End caps, elongated

PE 100 Bouchons, allongés

1.2.2

Werkstoff
PE 100

Material
PE 100

Matériau
PE 100

Farbe
schwarz

Colour
black

Couleur
noir

Ausführung
spangebend, verlängert mit Rohr,
für Stumpf- und Elektromuffen-
schweißung

Execution
machined, elongated with pipe,
for butt welding and electrofusion
welding

Exécution
usinés, à branche allongée avec
tube, pour polyfusion bout à bout
et soudage électrique

Maße
In Anlehnung an DIN EN ISO
15494/B, DIN EN 12201/3

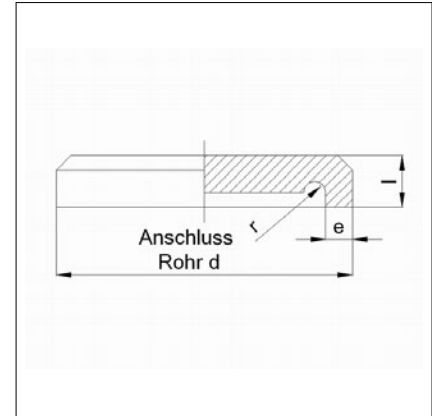
Dimensions
Based on DIN EN ISO 15494/B,
DIN EN 12201/3

Dimensions
Basés sur la DIN EN ISO
15494/B, DIN EN 12201/3

Anmerkung
SDR 33 auf Anfrage

Remark
SDR 33 on request

Remarque
SDR 33 sur demande



Art.code: PE0100—KA—LS—GS—SW09500—

0125

d	SDR 17		SDR 11	
	€	Art. -Nr.	€	Art. -Nr.
450	789,35	010006424	862,75	010006420
500	935,30	010006425	1.017,60	010006421
560	1.060,40	010006426	1.126,75	010006422
630	1.366,10	010006427	1.607,25	010006423

Ausführung in SDR 17, auch für SDR 17,6 einsetzbar
Execution in SDR 17, also for SDR 17,6
Exécution in SDR 17, aussi pour SDR 17,6

PE 100 RC Adapter mit Innengewinde Rp, gespritzt (SDR 11)

SIMONA

PE 100 RC Adaptors with threaded female end Rp, injected

PE 100 RC Adaptateurs avec manchons taraudé femelle Rp, injectées

Werkstoff
PE 100 RC

Material
PE 100 RC

Matériau
PE 100 RC

Farbe
schwarz

Colour
black

Couleur
noir

Ausführung
gespritzt, mit langem
Schweißende, für Stumpf- und
Elektromuffenschweißung

Execution
injected, with elongated spigot,
for butt welding and electrofusion
welding

Exécution
injectés, à branche allongée, pour
polyfusion bout à bout et soudage
électrique

Maße
In Anlehnung an DIN EN ISO
15494/B, DIN EN 12201/3, DIN
EN 1555/3

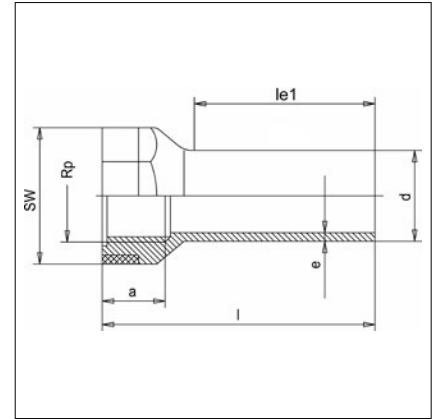
Dimensions
Based on DIN EN ISO 15494/B,
DIN EN 12201/3, DIN EN
1555/3

Dimensions
Basés sur la DIN EN ISO
15494/B, DIN EN 12201/3, DIN
EN 1555/3

Anmerkung
mit zylindrischem
Rohrinnengewinde Rp (nach DIN
EN 10226/1),
mit Verstärkungsring aus
verzinktem Stahl, max. zulässiger
Betriebsüberdruck bei Wasser
+20°C 8 bar, als Dichtmittel
empfehlen wir zwei Lagen starkes
PTFE-Band

Remark
With cylindrical threaded female
end Rp (acc. to DIN EN
10226/1),
With reinforcement-ring made of
galvanised steel, max.
admissible operating
overpressure for water at +20°C
8 bar, Double-layer PTFE tape
recommended as sealant

Remarque
Avec manchon cylindrique
taraudé femelle Rp (selon
DIN EN 10226/1),
Avec renfort en acier galvanisé,
Pression de service max.
admissible pour l'eau à +20°C
jusqu'à 8 bar,
Comme joint, nous
recommandons deux couches
de ruban PTFE épais



1.2.2



Art.code: PE0100—AD—LSIG-FG—RP—SW0950—

0121

d	Rp	SDR 11		
		€	VPE/P.U. [Stck./pcs.]	Art.-Nr.
mm	"			
20	1/2	17,70	10	019900013
25	3/4	20,00	10	019900014
32	1	25,95	5	019900015
40	1 1/4	29,40	5	019900016
50	1 1/2	45,60	5	019900017
63	2	52,15	50	019900018

PE 100 RC Adapter mit Außengewinde R, gespritzt (SDR 11)



PE 100 RC Adaptors with threaded male end R, injected
PE 100 RC Adaptateurs avec manchons taraudé mâle R, injectés

1.2.2

Werkstoff
PE 100 RC

Farbe
schwarz

Ausführung
gespritzt, mit langem
Schweißende, für Stumpf- und
Elektromuffenschweißung

Maße
In Anlehnung an DIN EN ISO
15494/B, DIN EN 12201/3, DIN
EN 1555/3

Anmerkung
Mit konischem
Rohraußengewinde R (nach DIN
EN 10226/1), max. zulässiger
Betriebsüberdruck bei Wasser
+20 °C 8 bar,
Als Dichtmittel empfehlen wir
zwei Lagen starkes PTFE-Band

Material
PE 100 RC

Colour
black

Execution
injected, with elongated spigot,
for butt welding and electrofusion
welding

Dimensions
Based on DIN EN ISO 15494/B,
DIN EN 12201/3, DIN EN
1555/3

Remark
With conical threaded male end R
(acc. to DIN EN 10226/1), max.
admissible operating
overpressure for water at +20 °C
8 bar,
Double-layer PTFE tape
recommended as sealant

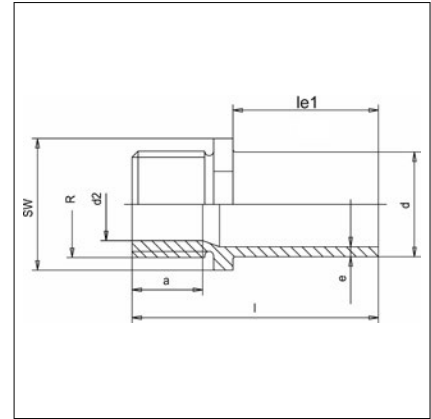
Matériau
PE 100 RC

Couleur
noir

Exécution
injectés, à branche allongée, pour
polyfusion bout à bout et soudage
électrique

Dimensions
Basés sur la DIN EN ISO
15494/B, DIN EN 12201/3, DIN
EN 1555/3

Remarque
Avec manchon conique taraudé
mâle R (selon DIN EN 10226/1),
pression de service max.
admissible pour l'eau à +20 °C
jusqu'à 8 bar,
Comme joint,
nous recommandons deux
couches de ruban PTFE épais



Art.code: PE0100—AD—LSAG-FG—R—SW09500—

0121

d	R	SDR 11		
		€	VPE/P.U. [Stck./pcs.]	Art. -Nr.
20	1/2	13,85	10	020000013
25	3/4	16,75	10	020000014
32	1	21,20	10	020000015
40	1 1/4	23,60	5	020000016
50	1 1/2	40,10	5	020000017
63	2	47,35	60	020000018

■	1 PE 100	1.3 PE 100 Elektroschweißformteile	1.3
		PE 100 Electrofusion fittings PE 100 Raccords électrosoudables	
		PE 100 Elektroschweißmuffen - Druck PN 16 PE 100 Electrofusion sockets - pressure PN 16 PE 100 Manchons électrosoudables - pression PN 16	106
		PE 100 Elektroschweißmuffen - Kanal und Druck bis PN 10 PE 100 Electrofusion sockets - sewer and pressure up to PN 10 PE 100 Manchons électrosoudables - conduite et pression jusqu'à PN 10	107
		PE 100 Druckenbohrschellen PE 100 Tapping saddle PE 100 Boîte de tube à percer	108
		PE 100 Schachtanschlüsse SIMOFUSE® PE 100 Shaft Connections SIMOFUSE® PE 100 Raccordements de puits SIMOFUSE®	110
		PE 100 Schachtanschlüsse PE 100 Shaft connections PE 100 Raccordements de puits	111
		PE 100 Außensattel SIMOFUSE® mit langem Schweißende PE 100 External saddle SIMOFUSE® with elongated spigot PE 100 Selle extérieure SIMOFUSE® avec branche rallongée	112
		PE 100 Außensattel SIMOFUSE® mit Steckmuffe PE 100 External saddle SIMOFUSE® with socket PE 100 Selle extérieure SIMOFUSE® avec manchon emboîté	113
		PE 100 Außensattel mit gelenkiger Elektroschweißmuffe PE 100 External saddle with articulated electrofusion socket PE 100 Selle extérieure avec manchon électrosoudable articulé	114
		EPDM Mauerkragen EPDM Pipe collar wall seals EPDM Colliers mural	115

PE 100 Elektroschweißmuffen - Druck PN 16

PE 100 Electrofusion sockets - pressure PN 16

PE 100 Manchons électrosoudables - pression PN 16

1.3

Werkstoff
PE 100

Farbe
schwarz

Ausführung
geeignet für
Rohre SDR 17 bis SDR 11

Maße
DVGW GW 335/B2, DIN EN
12201/3, DIN EN 1555/3

Anmerkung
Gas bis PN 10,
Wasser bis PN 16,
> d 450 getrennte Schweißzonen,
Anschlusskontakte: 4,0 mm

Material
PE 100

Colour
black

Execution
suitable for
pipes SDR 17 up to SDR 11

Dimensions
DVGW GW 335/B2, DIN EN
12201/3, DIN EN 1555/3

Remark
Gas up to PN 10,
water up to PN 16,
> d 450 separate welding zones,
connection contact: 4.0 mm

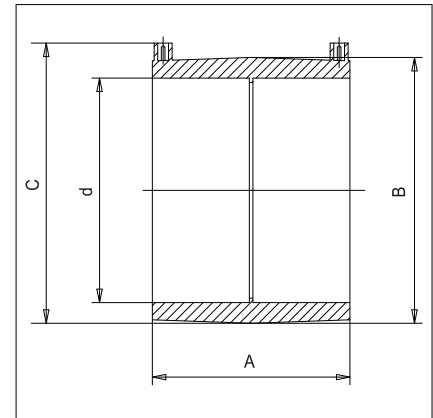
Matériau
PE 100

Couleur
noir

Exécution
approprié pour tubes SDR 17
jusqu'à SDR 11

Dimensions
DVGW GW 335/B2, DIN EN
12201/3, DIN EN 1555/3

Remarque
Gaz jusqu'à PN 10,
eau jusqu'à PN 16,
> d 450 régions de la soudure
séparées,
connectique: 4,0 mm



Art.code: PE0100—MU—EM—FG—SW09500—

0126

d mm	€	Art.-Nr.
25	7,85	014300104
32	8,15	014300105
40	9,10	014300106
50	15,95	014300107
63	13,20	014300108
75	20,40	014300109
90	19,05	014300110
110	25,35	014300111
125	34,65	014300112
140	64,20	014300113
160	68,75	014300114
180	82,60	014300115
200	134,00	014300116
225	141,85	014300117
250	175,70	014300118
280	342,45	014300134
315	403,30	014300119
355	642,00	014300180
400	881,25	014300181
450	2.019,45	014300129
500	2.178,70	014300130
560	4.548,40	010017953
630	5.207,30	010017954
710	7.566,45	010019047
800	9.925,75	010019048

PE 100 Elektroschweißmuffen - Kanal und Druck bis PN 10

SIMONA

PE 100 Electrofusion sockets - sewer and pressure up to PN 10

PE 100 Manchons électrosoudables - conduite et pression jusqu'à PN 10

Werkstoff
PE 100

Material
PE 100

Matériau
PE 100

Farbe
schwarz

Colour
black

Couleur
noir

Ausführung
geeignet für Rohre:
SDR 33 bis SDR 17

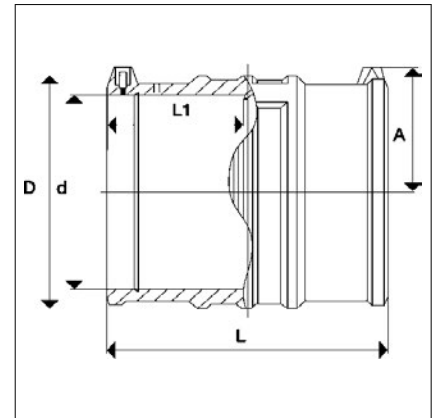
Execution
usable for pipes:
SDR 33 up to SDR 17

Exécution
apte à des systèmes des tubes:
SDR 33 jusqu'à SDR 17

Anmerkung
> d 500 getrennte Schweißzonen,
Anschlusskontakte: 4,0 mm

Remark
> d 500 separate welding zones,
Connection contact: 4.0 mm

Remarque
> d 500 régions de la soudure
séparées,
Connectique: 4,0 mm



1.3

Art.code: PE0100—MU—EMKANFG—SW09500—

0127

d mm	€	Art. -Nr.
90	21,15	014300125
110	25,90	014300012
125	35,25	014300013
140	40,35	014300065
160	43,05	014300014
180	60,85	014300015
200	75,30	014300016
225	88,10	014300017
250	125,80	014300018
280	160,50	014300019
315	180,95	014300020
355	260,65	014300021
400	335,90	014300022
450	474,05	014300023
500	761,75	014300024
560	949,25	014300140
630	1.643,20	010006673
710	2.648,30	010017951
800	3.270,70	010017952
900	5.172,85	010019102

PE 100 Druckanbohrschellen



PE 100 Tapping saddle

PE 100 Boîte de tube à percer

1.3

Werkstoff
PE 100

Farbe
schwarz

Ausführung
gespritzt

Anmerkung
Gas bis 10 bar,
Wasser bis 16 bar
A: Monoblock
B: mit Gewebespannband,
Notwendiges Anbohrwerkzeug
(1/2" Vierkantschlüssel) nicht im
Lieferumfang enthalten

Material
PE 100

Colour
black

Execution
injected

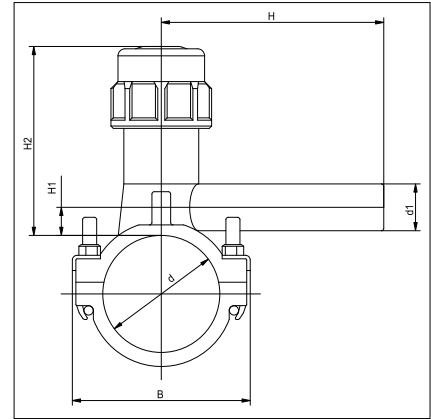
Remark
Gas up to 10 bar,
water up to 16 bar
A: with mono block
B: with banding,
Required tapping tool (1/2"
square wrench) not included

Matériau
PE 100

Couleur
noir

Exécution
injectés

Remarque
Gaz jusqu'à 10 bar,
eau jusqu'à 16 bar
A: avec monoblock
B: avec bandes et entoilage
polyester,
Outil de perçage nécessaire (clé
carrée 1/2") non compris dans la
livraison



Art.code: PE0100—DAS—EM—SW09500—

0126

d	d2	Type	€	Art. -Nr.
mm	mm			
40	20	A	62,30	015700042
40	32	A	62,30	015700043
50	20	A	77,20	015700044
50	32	A	77,20	015700045
63	20	A	85,40	015700046
63	32	A	85,40	015700047
63	40	A	85,40	015700048
63	50	A	85,40	015700049
63	63	A	85,40	015700050
75	32	A	92,70	015700051
75	40	A	92,70	015700052
75	50	A	92,70	015700053
75	63	A	92,70	015700054
90	32	A	93,40	015700055
90	40	A	93,40	015700056
90	50	A	93,40	015700057
90	63	A	93,40	015700058
110	32	A	107,20	015700059
110	40	A	107,20	015700060
110	50	A	107,20	015700061
110	63	A	107,20	015700062
125	32	A	123,75	015700063
125	40	A	123,75	015700064
125	50	A	123,75	015700065
125	63	A	123,75	015700066
140	32	A	161,30	015700067
140	40	A	161,30	015700068
140	50	A	161,30	015700069
140	63	A	161,30	015700070
160	32	A	174,50	015700071
160	40	A	174,50	015700072
160	50	A	174,50	015700073
160	63	A	174,50	015700074

PE 100 Druckenbohrschellen



PE 100 Tapping saddle

PE 100 Boîte de tube à percer

Art.code: PE0100—DAS-EM—SW09500—

0126

1.3

d mm	d2 mm	Type	€	Art.-Nr.
180	32	A	198,05	015700075
180	40	A	198,05	015700076
180	50	A	198,05	015700077
180	63	A	198,05	015700078
200	32	B	220,15	015700079
200	40	B	220,15	015700080
200	50	B	220,15	015700081
200	63	B	220,15	015700082
225	32	B	287,60	015700083
225	40	B	287,60	015700084
225	50	B	287,60	015700085
225	63	B	287,60	015700086
250	32	B	313,20	015700087
250	40	B	313,20	015700088
250	50	B	313,20	015700089
250	63	B	313,20	015700090

PE 100 Schachtanschlüsse SIMOFUSE® (SDR 26/17,6)

PE 100 Shaft Connections SIMOFUSE®

PE 100 Raccordements de puits SIMOFUSE®

1.3
Werkstoff
PE 100

Material
PE 100

Matériau
PE 100

Farbe
schwarz

Colour
black

Couleur
noir

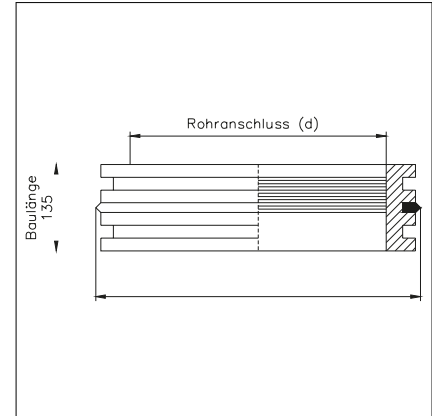
Ausführung
spangebend gefertigt mit integrierten Heizwendeln, Baulänge 135 mm, Andere Baulängen auf Anfrage

Execution
machined with integral electrofusion joints, Length 135 mm, Other lengths on request

Exécution
usinées avec filaments chauffants intégrés dans l'épaisseur de paroi, Longueur 135 mm, Autres longueurs sur demande

Anmerkung
Für den Anschluss von PE Kanalrohren der SDR Reihen 26 und 17,6 an Fertigbetonschächte*

Remark
Suitable for the connection of PE sewer pipes in SDR classes 26 and 17.6 to precast concrete shafts*

Remarque
Convient au raccordement de canalisations en PE des catégories SDR 26 et 17,6 à des puits en béton préparés*

Art.code: PE0100—SF—IHW—EM-SW09500—
0127

d	SDR 26			SDR 17,6		
	e [mm]	€	Art.-Nr.	e [mm]	€	Art.-Nr.
160				9,1	382,45	016500079
180				10,2	406,35	016500080
200				11,4	419,85	016500081
225				12,8	428,50	016500082
250				14,2	459,20	016500083
280	10,7	473,80	016500084	15,9	480,15	016500085
315	12,1	509,75	016500086	17,9	515,95	016500087
355	13,6	628,05	016500089	20,1	636,60	016500090
400	15,3	671,65	016500092	22,7	683,30	016500093
450	17,2	796,00	016500095	25,5	802,10	016500096
500	19,1	977,25	016500098	28,4	984,90	016500099
560	21,4	1.064,40	016500101	31,7	1.073,70	016500102
630	24,1	1.223,70	016500104	35,7	1.235,35	016500105

*Belastbar bis Prüfdruck 0,5 bar. Auslieferung mit Rohrstück für Schachtgerinneanpassung. Auslegung für werkseitigen Schachteinbau. Montageanleitung ist zu beachten.

*Can be subjected to test pressure of up to 0.5 bar. Supplied with pipe piece for shaft base adaption. Dimensioning for integration into the shafts or brickwork. Assembly instructions to be observed.

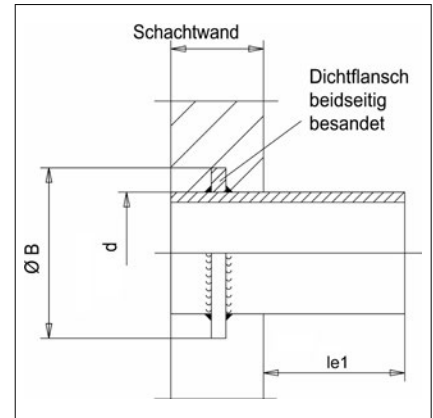
*Pouvant supporter une charge jusqu'à la pression d'essai de 0,5 bar. Livraison avec tronçon de tube pour adaptation à drain de puits. Dimensionnement pour montage en usine dans la paroi du puits. Respecter la notice de montage.

PE 100 Schachtanschlüsse (SDR 33/17,6/11)

PE 100 Shaft connections

PE 100 Raccordements de puits

Werkstoff PE 100	Material PE 100	Matériau PE 100
Farbe schwarz	Colour black	Couleur noir
Ausführung für Stumpfschweißung, mit besandetem Dichtflansch zum Einbetonieren	Execution for butt welding, with sanded seal flange for concreting	Exécution pour polyfusion bout à bout, avec bride d'étanchéité à bétonner
Anmerkung Auf Anfrage lieferbar in SDR 26, Bei Bestellung Schachtwanddicke angeben	Remark On request deliverable in SDR 26, Please specify the shaft wall thickness	Remarque Livable en SDR 26 sur demande, Indiquez l'épaisseur du puits



1.3

Art.code: PE0100—SA—EB—SW09500—

0125

d	SDR 33			SDR 17,6			SDR 11		
	e [mm]	€	Art. -Nr.	e [mm]	€	Art. -Nr.	e [mm]	€	Art. -Nr.
160	4,5	192,20	016400002	9,1	200,90	016400003	14,6	212,45	016400046
180	5,5	213,35	016400016	10,2	228,70	016400030	16,4	242,15	016400047
200	6,2	237,35	016400004	11,4	253,90	016400031	18,2	274,60	016400048
225	6,9	250,95	016400005	12,8	269,15	016400006	20,5	294,55	016400049
250	7,7	277,60	016400017	14,2	307,25	016400032	22,7	331,60	016400007
280	8,6	310,20	016400008	15,9	338,10	016400009	25,4	374,60	016400050
315	9,7	340,30	016400010	17,9	379,65	016400033	28,6	426,30	016400011
355	10,9	392,20	016400018	20,1	459,20	016400034	32,2	517,60	016400051
400	12,3	432,65	016400019	22,7	525,55	016400035	36,3	592,65	016400052
450	13,8	485,90	016400020	25,5	574,50	016400012	40,9	681,35	016400053
500	15,3	577,55	016400021	28,4	692,15	016400036	45,4	828,35	016400054
560	17,2	668,05	016400022	31,7	811,65	016400037	50,8	983,20	016400055
630	19,3	776,10	016400023	35,7	958,15	016400038	57,2	1.173,95	016400056
710	21,8	1.015,20	016400024	40,2	1.289,10	016400039			
800	24,5	1.195,90	016400025	45,3	1.543,75	016400040			
900	27,6	1.409,40	016400026	51,0	1.850,85	016400041			
1.000	30,6	1.780,40	016400027	56,7	2.318,35	016400042			

PE 100 Außensattel SIMOFUSE® mit langem Schweißende

SIMONA

PE 100 External saddle SIMOFUSE® with elongated spigot

PE 100 Selle extérieure SIMOFUSE® avec branche rallongée

1.3

Werkstoff
PE 100

Farbe
schwarz

Ausführung
spangebend gefertigt, für
Heizwendelschweißung,
d 280 - 560 Typ LF,
> d 560 Typ SIMOFUSE®

Anmerkung
Für die elektroschweißbare
Anbindung von Hausanschlüssen
an PE-Kanalrohre bei
Neuerlegung in offener
Bauweise*

Material
PE 100

Colour
black

Execution
machined, for electrofusion
welding,
d 280 - 560 type LF,
> d 560 model SIMOFUSE®

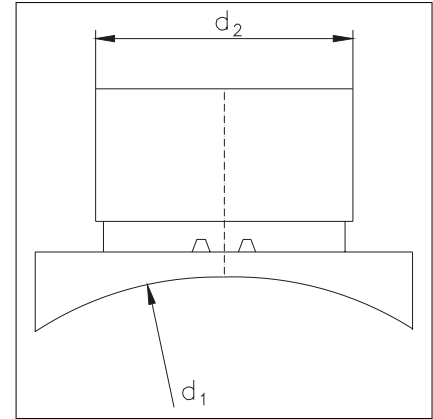
Remark
suitable for electrofusion
connection of service pipes to PE
sewer pipes as part of open-
trench installation*

Matériau
PE 100

Couleur
noir

Exécution
usinées, pour soudage électrique,
d 280 - 560 type LF,
> d 560 modèle SIMOFUSE®

Remarque
convient à la jonction
électrosoudable de
raccordements de bâtiments à
des canalisations en PE dans le
cadre d'une nouvelle pose en
construction ouverte*



Art.code: PE0100—HA—EMAS-LS—SW09500—

0127

d1 mm	d2 mm	€	Art.-Nr.
280	160	416,15	024100023
315	160	416,15	024100024
355	160	440,25	024100025
400	160	440,25	024100026
450	160	440,25	024100027
500	160	440,25	024100028
560	160	440,25	024100029
630	160	522,70	024100030
710	160	559,00	024100031
800	160	606,95	024100032
900	160	641,40	024100033
1.000	160	660,20	024100034

*Belastbar bis Prüfdruck 0,5 bar. Notwendige Spannwerkzeuge auf Anfrage. Montageanleitung ist zu beachten.

*Can be subjected to test pressure of up to 0.5 bar. Required fixing/gripping devices available on request. Assembly instructions to be observed.

*Pouvant supporter une charge jusqu'à la pression d'essai de 0,5 bar. Outils de serrage nécessaires sur demande. Respecter la notice de montage.

PE 100 Außensattel SIMOFUSE® mit Steckmuffe

SIMONA

PE 100 External saddle SIMOFUSE® with socket

PE 100 Selle extérieure SIMOFUSE® avec manchon emboîté

Werkstoff
PE 100

Material
PE 100

Matériau
PE 100

Farbe
schwarz

Colour
black

Couleur
noir

Ausführung
spangebend gefertigt, für
Heizwendelschweißung,
d 280 - 560 Typ LF,
> d 560 Typ SIMOFUSE®

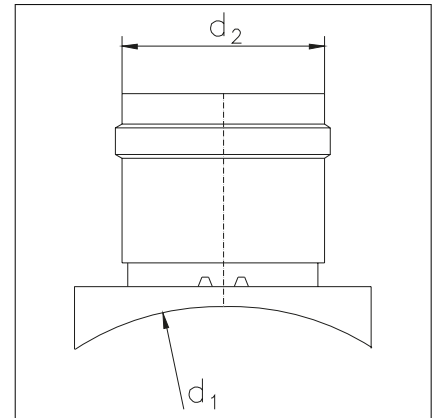
Execution
machined, for electrofusion
welding,
d 280 - 560 type LF,
> d 560 model SIMOFUSE®

Exécution
usinées, pour soudage électrique,
d 280 - 560 type LF,
> d 560 modèle SIMOFUSE®

Anmerkung
Für die elektroschweißbare
Anbindung von Hausanschlüssen
an PE-Kanalrohre bei
Neuverlegung in offener
Bauweise*

Remark
suitable for electrofusion
connection of service pipes to PE
sewer pipes as part of open-
trench installation*

Remarque
convient à la jonction
électrosoudable de
raccordements de bâtiments à
des canalisations en PE dans le
cadre d'une nouvelle pose en
construction ouverte*



1.3

Art.code: PE0100—HA—EMAS-ST—SW 09500—

0127

d1 mm	d2 mm	€	Art.-Nr.
280	150	593,40	024100008
315	150	593,40	024100009
355	150	627,75	024100010
400	150	627,75	024100011
450	150	627,75	024100012
500	150	627,75	024100013
560	150	627,75	024100014
630	150	569,00	024100015
710	150	604,95	024100016
800	150	653,10	024100017
900	150	687,50	024100018
1.000	150	706,30	024100019

*Belastbar bis Prüfdruck 0,5 bar. Notwendige Spannwerkzeuge auf Anfrage. Montageanleitung ist zu beachten.

*Can be subjected to test pressure of up to 0.5 bar. Required fixing/gripping devices available on request. Assembly instructions to be observed.

*Pouvant supporter une charge jusqu'à la pression d'essai de 0,5 bar. Outils de serrage nécessaires sur demande. Respecter la notice de montage.

PE 100 Außensattel mit gelenkiger Elektroschweißmuffe

SIMONA

PE 100 External saddle with articulated electrofusion socket

PE 100 Selle extérieure avec manchon électrosoudable articulé

1.3

Werkstoff
PE 100

Farbe
schwarz

Ausführung
gespritzt, für Heizwendel-
schweißung,
Typ LF

Anmerkung
Für die elektroschweißbare
Anbindung von Haus-
anschlüssen an PE Kanal-
rohre bei Neuverlegung
in offener Bauweise*

Material
PE 100

Colour
black

Execution
injected, for electrofusion
welding,
Model LF

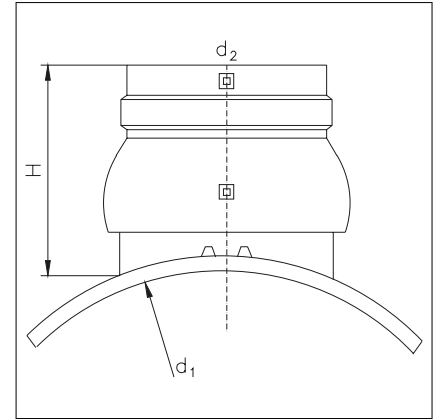
Remark
suitable for electrofusion
connection of service pipes to PE
sewer pipes as part of open-
trench installation*

Matériau
PE 100

Couleur
noir

Exécution
injectés, pour soudage électrique,
Modèle LF

Remarque
convient à la jonction
électrosoudable de
raccordements de bâtiments
à des canalisations en PE dans le
cadre d'une nouvelle pose en
construction ouverte*



Art.code: PE0100—HA—EMAS-LF—SW09500—

0127

d mm	d1 mm	d2 mm	€		Art. -Nr.
			€	Art. -Nr.	
200	200	160	459,95		010013651
225	225	160	461,25		024100035
250	250	160	461,25		024100036
280	280	160	489,60		024100037
315	315	160	489,60		024100038
355	355	160	519,00		024100039
400	400	160	519,00		024100040
450	450	160	519,00		010006407
500	500	160	519,00		010006408
560	560	160	519,00		010006409
630	630	160	550,40		010022173
710	710	160	550,40		010022174

*Belastbar bis Prüfdruck 0,5 bar. Notwendige Spannwerkzeuge auf Anfrage. Montageanleitung ist zu beachten.

*Can be subjected to test pressure of up to 0.5 bar. Required fixing/gripping devices available on request. Assembly instructions to be observed.

*Pouvant supporter une charge jusqu'à la pression d'essai de 0,5 bar. Outils de serrage nécessaires sur demande. Respecter la notice de montage.

EPDM Mauerkragen

EPDM Pipe collar wall seals

EPDM Colliers mural

Werkstoff
EPDM

Material
EPDM

Matériau
EPDM

Farbe
schwarz

Colour
black

Couleur
noir

Ausführung
inkl. 2 Stück Edelstahl-
Spannbänder und
Spannschlösser

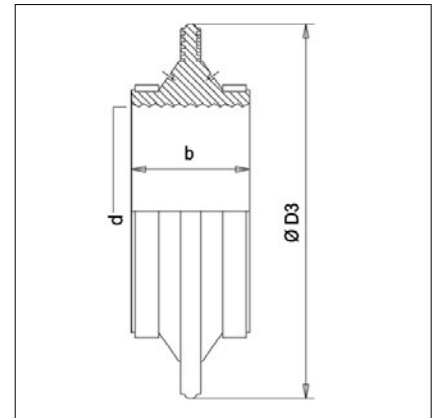
Execution
with 2 stainless steel bandings
and locks

Exécution
avec 2 bandes et manchons de
serrage en acier inox

Anmerkung
Druckwasserdicht bis 8 bar. Der
elastische Mauerkragen ist nicht
als Festpunkt zu verwenden.

Remark
The secure sealing against water
migrating into the soil up to 8
bars. The elastic pipe collar wall
seal must not be used as a load
bearing point.

Remarque
Etanchéité assurée contre l'eau
venant du sol ou sous pression
jusqu'à 8 bar. Le collier
d'étanchéité élastique n'est pas à
consacrer comme point
d'ancrage.



1.3

Art.code: EPDM—MK—SW09500—

0950

d mm	€	Art. -Nr.
32	71,50	018600007
40	71,50	018600024
50	71,50	018600008
63	74,20	018600001
75	80,85	018600009
90	84,55	018600010
110	91,35	018600002
125	97,95	018600011
140	100,05	018600012
160	100,60	018600003
180	103,85	018600013
200	106,05	018600014
225	109,15	018600015
250	111,80	018600016
280	117,05	018600017
315	129,55	018600004
355	174,20	018600018
400	189,55	018600019
450	199,65	018600005
500	224,15	018600020
560	250,00	018600006
630	268,55	018600021
710	*	018600025
800	*	018600022
900	*	018600026
1.000	*	018600023

* auf Anfrage / on request / sur demande

■ **1 PE 100**

1.4 PE 100 FM-Line

PE 100 FM-Line
PE 100 FM-Line

1.4.1

1.4.1 PE 100 FM-Line Rohre

PE 100 FM-Line Pipes
PE 100 FM-Line Tubes

PE 100 FM-Line Druckrohre
PE 100 FM-Line Pressure pipes
PE 100 FM-Line Tubes de pression

118

PE 100 RC FM-Line Druckrohre
PE 100 RC FM-Line Pressure pipes
PE 100 RC FM-Line Tubes de pressions

120

PE 100 FM-Line Druckrohre (SDR 11)



PE 100 FM-Line Pressure pipes

PE 100 FM-Line Tubes de pression

1.4.1

Werkstoff
PE 100

Farbe
schwarz

Maße
DIN 8074, DIN EN ISO 15494,
DIN EN 12201, andere Längen
auf Anfrage

Anmerkung
FM Approval 1613
15 bar / 218 psi

Material
PE 100

Colour
black

Dimensions
DIN 8074, DIN EN ISO 15494,
DIN EN 12201, other lengths on
request

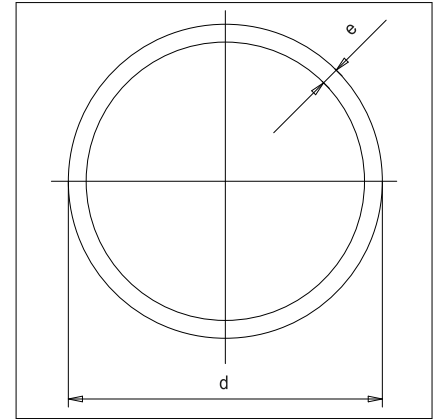
Remark
FM Approval 1613
15 bar / 218 psi

Matériau
PE 100

Couleur
noir

Dimensions
DIN 8074, DIN EN ISO 15494,
DIN EN 12201, autres longueurs
sur demande

Remarque
FM Approval 1613
15 bar / 218 psi



Art.code: PE0100-FM-RO-EX-SW09500-

0101

d	Länge/m	SDR 11				Art. -Nr.
		e [mm]	kg/m	€/m		
90	6	8,2	2,140	12,60	010024789	
90	12	8,2	2,140	12,60	010024805	
110	6	10,0	3,180	17,20	010024790	
110	12	10,0	3,180	17,20	010024806	
125	6	11,4	4,120	23,15	010024791	
125	12	11,4	4,120	23,15	010024807	
140	6	12,7	5,130	31,65	010024792	
140	12	12,7	5,130	31,65	010024808	
160	6	14,6	6,740	37,80	010024793	
160	12	14,6	6,740	37,80	010024809	
180	6	16,4	8,510	50,75	010024794	
180	12	16,4	8,510	50,75	010024810	
200	6	18,2	10,500	66,80	010024795	
200	12	18,2	10,500	66,80	010024811	
225	6	20,5	13,300	80,00	010024796	
225	12	20,5	13,300	80,00	010024812	
250	6	22,7	16,300	98,95	010024797	
250	12	22,7	16,300	98,95	010024813	
280	6	25,4	20,500	123,65	010024798	
280	12	25,4	20,500	123,65	010024814	
315	6	28,6	25,900	156,85	010024775	
315	12	28,6	25,900	156,85	010024776	
355	6	32,2	32,900	198,90	010024799	
355	12	32,2	32,900	198,90	010024815	
400	6	36,3	41,700	252,50	010024800	
400	12	36,3	41,700	252,50	010024816	
450	6	40,9	52,800	312,35	010024801	
450	12	40,9	52,800	312,35	010024818	
500	6	45,4	65,200	395,45	010024802	
500	12	45,4	65,200	395,45	010024819	
560	6	50,8	81,700	496,45	010024803	
560	12	50,8	81,700	496,45	010024820	

PE 100 FM-Line Druckrohre (SDR 11)



PE 100 FM-Line Pressure pipes

PE 100 FM-Line Tubes de pression

Art.code: PE0100-FM-RO-EX—SW09500—

0101

1.4.1

d	Länge/m	SDR 11			
		e [mm]	kg/m	€/m	Art. -Nr.
mm					
630	6	57,2	103,000	627,40	010024804
630	12	57,2	103,000	627,40	010024822

PE 100 RC FM-Line Druckrohre (SDR 11)



PE 100 RC FM-Line Pressure pipes

PE 100 RC FM-Line Tubes de pressions

1.4.1

Werkstoff
PE 100 RC

Farbe
schwarz

Maße
DIN 8074, DIN EN ISO 15494,
DIN EN 12201, andere Längen
auf Anfrage

Anmerkung
FM Approval 1613
15 bar / 218 psi

Material
PE 100 RC

Colour
black

Dimensions
DIN 8074, DIN EN ISO 15494,
DIN EN 12201, other lengths on
request

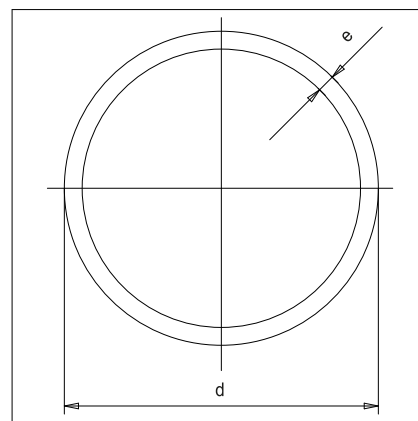
Remark
FM Approval 1613
15 bar / 218 psi

Matériau
PE 100 RC

Couleur
noir

Dimensions
DIN 8074, DIN EN ISO 15494,
DIN EN 12201, autres longueurs
sur demande

Remarque
FM Approval 1613
15 bar / 218 psi



d	Länge/m	SDR 11			
		e [mm]	kg/m	€/m	Art. -Nr.
90	6	8,2	2,140	13,25	010038977
90	12	8,2	2,140	13,25	010039010
110	6	10,0	3,180	18,05	010038978
110	12	10,0	3,180	18,05	010039011
125	6	11,4	4,120	24,30	010036317
125	12	11,4	4,120	24,30	010039012
140	6	12,7	5,130	33,25	010038979
140	12	12,7	5,130	33,25	010039013
160	6	14,6	6,740	39,70	010036318
160	12	14,6	6,740	39,70	010039014
180	6	16,4	8,510	53,30	010038980
180	12	16,4	8,510	53,30	010039015
200	6	18,2	10,500	70,15	010039001
200	12	18,2	10,500	70,15	010039016
225	6	20,5	13,300	84,00	010039002
225	12	20,5	13,300	84,00	010039017
250	6	22,7	16,300	103,90	010039003
250	12	22,7	16,300	103,90	010039018
280	6	25,4	20,500	129,85	010039004
280	12	25,4	20,500	129,85	010039019
315	6	28,6	25,900	164,70	010039005
315	12	28,6	25,900	164,70	010039020
355	6	32,2	32,900	208,85	010036319
355	12	32,2	32,900	208,85	010039021
400	6	36,3	41,700	265,15	010039007
400	12	36,3	41,700	265,15	010039022
450	6	40,9	52,800	327,95	010039006
450	12	40,9	52,800	327,95	010039023
500	6	45,4	65,200	415,20	010036320
500	12	45,4	65,200	415,20	010039024
560	6	50,8	81,700	521,25	010039008
560	12	50,8	81,700	521,25	010039025
630	6	57,2	103,000	658,75	010039009

PE 100 RC FM-Line Druckrohre (SDR 11)



PE 100 RC FM-Line Pressure pipes

PE 100 RC FM-Line Tubes de pressions

d	Länge/m	SDR 11			
		e [mm]	kg/m	€/m	Art. -Nr.
630	12	57,2	103,000	658,75	010039026

1.4.1

■ **1 PE 100**

1.4 PE 100 FM-Line

PE 100 FM-Line
PE 100 FM-Line

1.4.2

1.4.2 PE 100 FM-Line Rohrformteile mit kurzen Schweißenden

PE 100 FM-Line Fittings with short spigots
PE 100 FM-Line Raccords à branches courtes

PE 100 RC FM-Line Reduktionen zentrisch, gespritzt 124
PE 100 RC FM-Line Reducers concentric, injected
PE 100 RC FM-Line Réductions concentriques, injectées

PE 100 FM-Line Reduktionen zentrisch, spangebend 125
PE 100 FM-Line Reducers concentric, machined
PE 100 FM-Line Réductions concentriques, usinées

PE 100 FM-Line Endkappen, spangebend 126
PE 100 FM-Line End caps, machined
PE 100 FM-Line Bouchons, usinés

PE 100 RC FM-Line Reduktionen zentrisch, gespritzt (SDR 11)

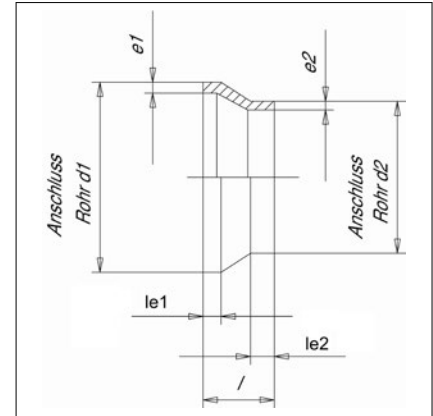


PE 100 RC FM-Line Reducers concentric, injected

PE 100 RC FM-Line Réductions concentriques, injectées

1.4.2

Werkstoff PE 100 RC	Material PE 100 RC	Matériau PE 100 RC
Farbe schwarz	Colour black	Couleur noir
Ausführung gespritzt, für Stumpfschweißung	Execution injected, for butt welding	Exécution injectées, pour polyfusion bout à bout
Maße DIN EN ISO 15494/B, DIN EN 12201/3	Dimensions DIN EN ISO 15494/B, DIN EN 12201/3	Dimensions DIN EN ISO 15494/B, DIN EN 12201/3
Anmerkung FM Approval 1613 15 bar / 218 psi	Remark FM Approval 1613 15 bar / 218 psi	Remarque FM Approval 1613 15 bar / 218 psi



Art.code: PE0100-FM-RZ-KS-FG-SW09500-

0120

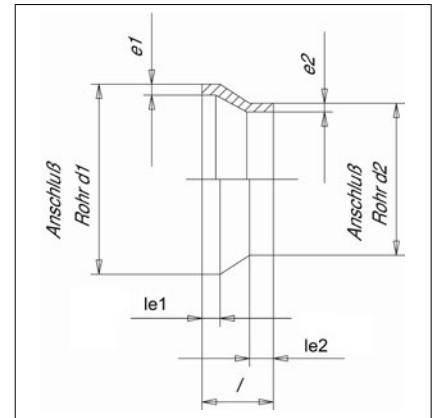
d1		d2		SDR 11	
mm		mm		€	Art.-Nr.
110		90		26,90	010024859
125		90		34,65	010024860
125		110		34,65	010024861
140		90		42,15	010024862
140		110		42,15	010024863
140		125		42,15	010024864
160		90		48,95	010024865
160		110		48,95	010024866
160		125		48,95	010024867
160		140		48,95	010024868
180		90		73,55	010024869
180		110		73,55	010024870
180		125		69,70	010024871
200		140		213,05	010024872
200		160		165,40	010024873
200		180		147,50	010024874
225		160		211,75	010024875
225		180		201,95	010024876
225		200		178,45	010024877
250		160		283,30	010024878
250		180		262,05	010024879
250		200		240,80	010024880
250		225		228,80	010024881
280		200		314,65	010024882
280		225		294,60	010024883
280		250		282,70	010024884
315		225		342,05	010024885
315		250		323,95	010024886
315		280		303,45	010024887

PE 100 FM-Line Reduktionen zentrisch, spangebend (SDR 11)



PE 100 FM-Line Reducers concentric, machined
PE 100 FM-Line Réductions concentriques, usinées

Werkstoff PE 100	Material PE 100	Matériau PE 100
Farbe schwarz	Colour black	Couleur noir
Ausführung spangebend gefertigt, für Stumpfschweißung	Execution machined, for butt welding	Exécution usinés, pour polyfusion bout à bout
Maße DIN EN ISO 15494/B, DIN EN 12201/3	Dimensions DIN EN ISO 15494/B, DIN EN 12201/3	Dimensions DIN EN ISO 15494/B, DIN EN 12201/3
Anmerkung FM Approval 1613 15 bar / 218 psi	Remark FM Approval 1613 15 bar / 218 psi	Remarque FM Approval 1613 15 bar / 218 psi



1.4.2

Art.code: PE0100-FM-RZ-KS-SP-SW09500-

0125

d1	d2	SDR 11	
mm	mm	€	Art.-Nr.
355	225	300,95	010025110
355	250	303,15	010025111
355	280	282,70	010025112
355	315	274,40	010025113
400	225	517,65	010025114
400	250	498,85	010025115
400	280	394,70	010025116
400	315	294,30	010025117
400	355	273,65	010025118
450	280	623,85	010025119
450	315	546,25	010025120
450	355	391,25	010025121
450	400	354,25	010025122
500	315	763,70	010025123
500	355	687,85	010025124
500	400	558,35	010025125
500	450	493,10	010025126
560	400	985,10	010025127
560	450	880,85	010025128
560	500	816,40	010025129
630	400	1.341,35	010025130
630	450	1.250,20	010025131
630	500	1.128,85	010025132
630	560	878,75	010025133

PE 100 FM-Line Endkappen, spangebend (SDR 11)

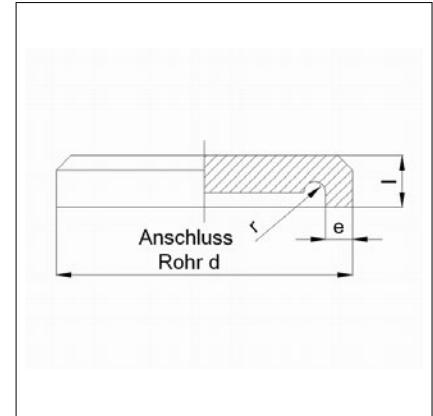


PE 100 FM-Line End caps, machined

PE 100 FM-Line Bouchons, usinés

1.4.2

Werkstoff PE 100	Material PE 100	Matériau PE 100
Farbe schwarz	Colour black	Couleur noir
Ausführung spangebend gefertigt, für Stumpfschweißung	Execution machined, for butt welding	Exécution usinés, pour polyfusion bout à bout
Maße DIN EN ISO 15494/B, DIN EN 12201/3	Dimensions DIN EN ISO 15494/B, DIN EN 12201/3	Dimensions DIN EN ISO 15494/B, DIN EN 12201/3
Anmerkung FM Approval 1613 15 bar / 218 psi	Remark FM Approval 1613 15 bar / 218 psi	Remarque FM Approval 1613 15 bar / 218 psi



Art.code: PE0100-FM-KA-KS-SP-SW09500-

0125

d	SDR 11	
	€	Art. -Nr.
mm		
315	277,75	010025103
355	331,70	010025104
400	399,90	010025105
450	579,15	010025106
500	694,80	010025107
560	1.070,75	010025108
630	1.619,65	010025109

■ 1 PE 100

1.4 PE 100 FM-Line

PE 100 FM-Line
PE 100 FM-Line

1.4.3

1.4.3 PE 100 FM-Line Rohrformteile mit langen Schweißenden

PE 100 FM-Line Fittings with elongated spigots
PE 100 FM-Line Raccords à branches allongées

PE 100 RC FM-Line Winkel 45°, gespritzt 128
PE 100 RC FM-Line Elbows 45°, injected
PE 100 RC FM-Line Coudes 45°, injectés

PE 100 RC FM-Line Winkel 90°, gespritzt 129
PE 100 RC FM-Line Elbows 90°, injected
PE 100 RC FM-Line Coudes 90°, injectés

PE 100 RC FM Bogen, gespritzt, verlängert 130
PE 100 RC FM Bends, injected, elongated
PE 100 RC FM Coudes, injectés, rallongés

PE 100 RC FM-Line Bögen, nahtlos 131
PE 100 RC FM-Line Bends, seamless
PE 100 RC FM-Line Courbes, cintrés

PE 100 RC FM-Line T-Stücke, gespritzt 135
PE 100 RC FM-Line Tees, injected
PE 100 RC FM-Line Tés, injectés

PE 100 RC FM-Line T-Stücke mit reduziertem Abgang, gespritzt 136
PE 100 RC FM-Line Tees with reduced branch, injected
PE 100 RC FM-Line Tés avec piquage réduit, injectés

PE 100 FM-Line T-Stücke mit reduziertem Abgang, geschweißt, verstärkt 137
PE 100 FM-Line Tees with reduced branch, welded, reinforced
PE 100 FM-Line Tés avec piquage réduit, soudés, renforcés

PE 100 RC FM-Line Vorschweißbunde für Losflansche ISO/DIN, gespritzt 140
PE 100 RC FM-Line Stub flanges for loose flange ISO/DIN, injected
PE 100 RC FM-Line Collets à souder pour brides mobiles ISO/DIN, injectés

PE 100 RC FM-Line Reduktionen zentrisch, gespritzt 141
PE 100 RC FM-Line Reducers concentric, injected
PE 100 RC FM-Line Réductions concentriques, injectées

PE 100 FM Reduktion zentrisch, spangebend, verlängert 142
PE 100 FM Reducers concentric, machined. Elongated
PE 100 FM Réductions concentriques, usinées, rallongées

PE 100 RC FM-Line Endkappen, gespritzt 143
PE 100 RC FM-Line End caps, injected
PE 100 RC FM-Line Bouchons, injectés

PE 100 FM-Line Endkappen, verlängert 144
PE 100 FM-Line End caps, elongated
PE 100 FM-Line Bouchons, rallongés

PE 100 RC FM-Line Winkel 45°, gespritzt (SDR 11)

SIMONA

PE 100 RC FM-Line Elbows 45°, injected

PE 100 RC FM-Line Coudes 45°, injectés

1.4.3

Werkstoff
PE 100 RC

Farbe
schwarz

Ausführung
gespritzt, mit langem
Schweißende, für Stumpf- und
Elektromuffenschweißung

Maße
In Anlehnung an DIN EN ISO
15494/B, DIN EN 1555/3, DIN
EN 12201/3

Anmerkung
FM Approval 1613
15 bar / 218 psi

Material
PE 100 RC

Colour
black

Execution
injected, with elongated spigot,
for butt welding and electrofusion
welding

Dimensions
Based on DIN EN ISO 15494/B,
DIN EN 1555/3, DIN EN
12201/3

Remark
FM Approval 1613
15 bar / 218 psi

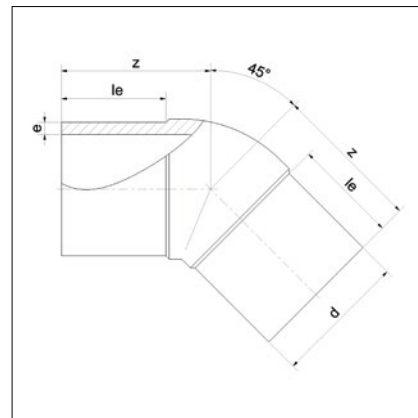
Matériau
PE 100 RC

Couleur
noir

Exécution
injectés, à branche allongée, pour
polyfusion bout à bout et soudage
électrique

Dimensions
Basés sur la DIN EN ISO
15494/B, DIN EN 1555/3, DIN EN
EN 12201/3

Remarque
FM Approval 1613
15 bar / 218 psi



Art.code: PE0100-FM-WI-45-LS-FG-SW09500-

0121

d	Winkel	SDR 11	
		€	Art.-Nr.
mm	°		
90	45	64,65	010024835
110	45	104,50	010024836
125	45	151,00	010024837
140	45	168,60	010024838
160	45	221,15	010024839
180	45	250,85	010024840
200	45	341,55	010024841
225	45	406,85	010024842
250	45	705,15	010024843
280	45	1.063,65	010024844
315	45	1.291,50	010024845

PE 100 RC FM-Line Winkel 90°, gespritzt (SDR 11)

SIMONA

PE 100 RC FM-Line Elbows 90°, injected

PE 100 RC FM-Line Coudes 90°, injectés

Werkstoff
PE 100 RC

Farbe
schwarz

Ausführung
gespritzt, mit langem
Schweißende, für Stumpf- und
Elektromuffenschweißung

Maße
In Anlehnung an DIN EN ISO
15494/B, DIN EN 1555/3, DIN
EN 12201/3

Anmerkung
FM Approval 1613
15 bar / 218 psi

Material
PE 100 RC

Colour
black

Execution
injected, with elongated spigot,
for butt welding and electrofusion
welding

Dimensions
Based on DIN EN ISO 15494/B,
DIN EN 1555/3, DIN EN
12201/3

Remark
FM Approval 1613
15 bar / 218 psi

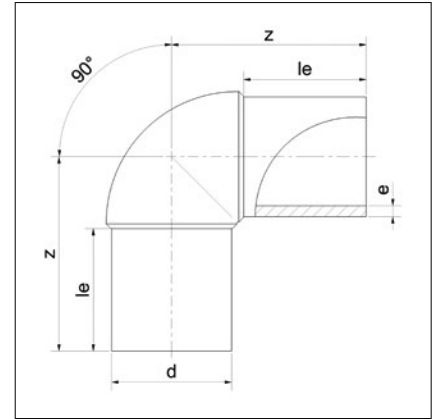
Matériau
PE 100 RC

Couleur
noir

Exécution
injectés, à branche allongée, pour
polyfusion bout à bout et soudage
électrique

Dimensions
Basés sur la DIN EN ISO
15494/B, DIN EN 1555/3, DIN
EN 12201/3

Remarque
FM Approval 1613
15 bar / 218 psi



1.4.3

Art.code: PE0100-FM-WI-90-LS-FG-SW09500-

0121

d	Winkel	SDR 11	
		€	Art. -Nr.
mm	°		
90	90	64,65	010024824
110	90	118,75	010024825
125	90	151,00	010024826
140	90	168,60	010024827
160	90	221,15	010024828
180	90	248,45	010024829
200	90	340,00	010024830
225	90	404,65	010024831
250	90	673,90	010024832
280	90	1.134,90	010024833
315	90	1.402,90	010024834

PE 100 RC FM Bogen, gespritzt, verlängert (SDR 11)



PE 100 RC FM Bends, injected, elongated

PE 100 RC FM Coudes, injectés, rallongés

1.4.3

Werkstoff
PE 100 RC

Farbe
schwarz

Ausführung
gespritzt, mit langem
Schweißende, für Stumpf- und
Elektromuffenschweißung

Maße
DIN EN ISO 15494/B, DIN EN
12201/3, DIN EN 1555/3

Anmerkung
FM Approval 1613
15 bar / 218 psi

Material
PE 100 RC

Colour
black

Execution
injected, with elongated spigot,
for butt welding and electrofusion
welding

Dimensions
DIN EN ISO 15494/B, DIN EN
12201/3, DIN EN 1555/3

Remark
FM Approval 1613
15 bar / 218 psi

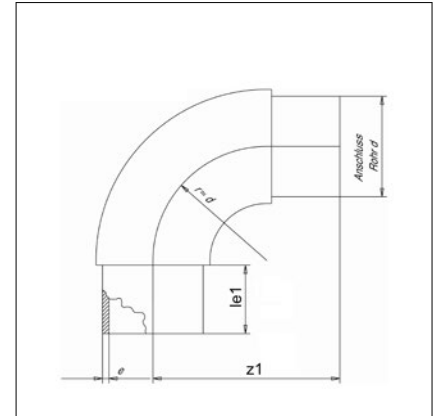
Matériau
PE 100 RC

Couleur
noir

Exécution
injectés, à branche allongée, pour
polyfusion bout à bout et soudage
électrique

Dimensions
DIN EN ISO 15494/B, DIN EN
12201/3, DIN EN 1555/3

Remarque
FM Approval 1613
15 bar / 218 psi



Art.code: PE0100-FM--B0-90-LS-FG--SW09500--

0121

d	Winkel	SDR 11		
mm	°	*	€	Art. -Nr.
355	90		2.976,85	010039362
400	90		3.929,25	010039363
450	90	*	4.898,80	010039364
500	90	*	6.623,20	010039365

- * Zulassungserweiterung aktuell in Bearbeitung.
- * Extension of approval currently in process
- * Extension de l'autorisation actuellement en cours

PE 100 RC FM-Line Bögen, nahtlos (SDR 11)

SIMONA

PE 100 RC FM-Line Bends, seamless

PE 100 RC FM-Line Courbes, cintrés

Werkstoff
PE 100 RC

Material
PE 100 RC

Matériau
PE 100 RC

Farbe
schwarz

Colour
black

Couleur
noir

Ausführung
nahtlos, für Stumpf- und Elektromuffenschweißung (r ~ 1,5 d), gefertigt aus Rohren SDR 11

Execution
seamless, for butt welding and electrofusion welding (r ~ 1.5 d), made from pipe SDR 11

Exécution
cintrés, pour polyfusion bout à bout et soudage électrique (r ~ 1,5 d), fabriqués à partir de tubes en SDR 11

Maße
DIN EN ISO 15494/B, DIN EN 12201/3

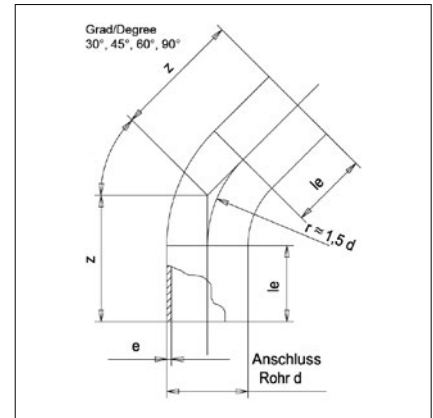
Dimensions
DIN EN ISO 15494/B, DIN EN 12201/3

Dimensions
DIN EN ISO 15494/B, DIN EN 12201/3

Anmerkung
FM Approval 1613
15 bar / 218 psi

Remark
FM Approval 1613
15 bar / 218 psi

Remarque
FM Approval 1613
15 bar / 218 psi



1.4.3

Art.code: PE0100-FM-B0-90-LS-NH-SW09500-

0123

d mm	Winkel °	SDR 11	
		€	Art. -Nr.
90	90	125,45	010026240
110	90	162,55	010026241
125	90	186,50	010026242
140	90	214,35	010026243
160	90	256,55	010026244
180	90	431,40	010026245
200	90	523,55	010026246
225	90	621,45	010026247
250	90	751,90	010026248
280	90	914,60	010026249
315	90	1.156,25	010026250
355	90	1.664,80	010026251
400	90	1.908,75	010026252
450	90	2.697,05	010026253
500	90	4.056,30	010026254
560	90	5.230,20	010026255
630	90	6.721,45	010026256

Art.code: PE0100-FM-B0-60-LS-NH-SW09500-

0123

d mm	Winkel °	SDR 11	
		€	Art. -Nr.
90	60	123,25	010026223
110	60	160,50	010026224
125	60	181,40	010026225
140	60	205,30	010026226
160	60	243,15	010026227
180	60	408,30	010026228
200	60	494,50	010026229

PE 100 RC FM-Line Bögen, nahtlos (SDR 11)



PE 100 RC FM-Line Bends, seamless

PE 100 RC FM-Line Courbes, cintrés

1.4.3

Art.code: PE0100-FM-BO-60-LS-NH-SW09500-

0123

d	Winkel	SDR 11	
		€	Art. -Nr.
mm	°		
225	60	586,70	010026230
250	60	706,90	010026231
280	60	849,15	010026232
315	60	1.064,05	010026233
355	60	1.807,50	010026234
400	60	1.994,20	010026235
450	60	2.451,90	010026236
500	60	3.687,85	010026237
560	60	4.754,75	010026238
630	60	6.110,60	010026239

Art.code: PE0100-FM-BO-45-LS-NH-SW09500-

0123

d	Winkel	SDR 11	
		€	Art. -Nr.
mm	°		
90	45	121,95	010026206
110	45	158,25	010026207
125	45	177,00	010026208
140	45	200,10	010026209
160	45	235,95	010026210
180	45	398,55	010026211
200	45	482,00	010026212
225	45	574,85	010026213
250	45	682,85	010026214
280	45	816,75	010026215
315	45	1.014,30	010026216
355	45	1.771,15	010026217
400	45	1.947,80	010026218
450	45	2.393,70	010026219
500	45	3.352,20	010026220
560	45	4.322,70	010026221
630	45	5.555,00	010026222

Art.code: PE0100-FM-BO-30-LS-NH-SW09500-

0123

d	Winkel	SDR 11	
		€	Art. -Nr.
mm	°		
90	30	120,75	010026189
110	30	156,15	010026190
125	30	173,95	010026191
140	30	195,65	010026192
160	30	229,60	010026193
180	30	391,40	010026194
200	30	473,95	010026195

PE 100 RC FM-Line Bögen, nahtlos (SDR 11)



PE 100 RC FM-Line Bends, seamless

PE 100 RC FM-Line Courbes, cintrés

Art.code: PE0100-FM-B0-30-LS-NH-SW09500-

0123

1.4.3

d	Winkel	SDR 11	
		€	Art. -Nr.
mm	°		
225	30	565,50	010026196
250	30	659,20	010026197
280	30	783,75	010026198
315	30	968,25	010026199
355	30	1.771,15	010026200
400	30	1.947,80	010026201
450	30	2.393,70	010026202
500	30	3.352,20	010026203
560	30	4.322,70	010026204
630	30	5.555,00	010026205

Art.code: PE0100-FM-B0-22-LS-NH-SW09500-

0123

d	Winkel	SDR 11	
		€	Art. -Nr.
mm	°		
90	22	120,75	010026172
110	22	156,15	010026173
125	22	173,95	010026174
140	22	195,65	010026180
160	22	229,60	010026175
180	22	391,40	010026176
200	22	473,95	010026181
225	22	565,50	010026177
250	22	659,20	010026178
280	22	783,75	010026182
315	22	968,25	010026179
355	22	1.771,15	010026183
400	22	1.947,80	010026184
450	22	2.393,70	010026185
500	22	3.352,20	010026186
560	22	4.322,70	010026187
630	22	5.555,00	010026188

Art.code: PE0100-FM-B0-11-LS-NH-SW09500-

0123

d	Winkel	SDR 11	
		€	Art. -Nr.
mm	°		
90	11	120,75	010026155
110	11	156,15	010026156
125	11	173,95	010026157
140	11	195,65	010026161
160	11	229,60	010026158
180	11	391,40	010026159
200	11	473,95	010026162

PE 100 RC FM-Line Bögen, nahtlos (SDR 11)



PE 100 RC FM-Line Bends, seamless

PE 100 RC FM-Line Courbes, cintrés

1.4.3

Art.code: PE0100-FM-BO-11-LS-NH-SW09500-

0123

d	Winkel	SDR 11	
		€	Art. -Nr.
mm	°		
225	11	565,50	010026160
250	11	659,20	010026163
280	11	783,75	010026164
315	11	968,25	010026165
355	11	1.771,15	010026166
400	11	1.947,80	010026167
450	11	2.393,70	010026168
500	11	3.352,20	010026169
560	11	4.322,70	010026170
630	11	5.555,00	010026171

PE 100 RC FM-Line T-Stücke, gespritzt (SDR 11)

SIMONA

PE 100 RC FM-Line Tees, injected

PE 100 RC FM-Line Tés, injectés

Werkstoff
PE 100 RC

Material
PE 100 RC

Matériau
PE 100 RC

Farbe
schwarz

Colour
black

Couleur
noir

Ausführung
gespritzt, mit langem
Schweißende, für Stumpf- und
Elektromuffenschweißung

Execution
injected, with elongated spigot,
for butt welding and electrofusion
welding

Exécution
injectés, à branche allongée, pour
polyfusion bout à bout et soudage
électrique

Maße
DIN EN ISO 15494/B, DIN EN
12201/3, DIN EN 1555/3

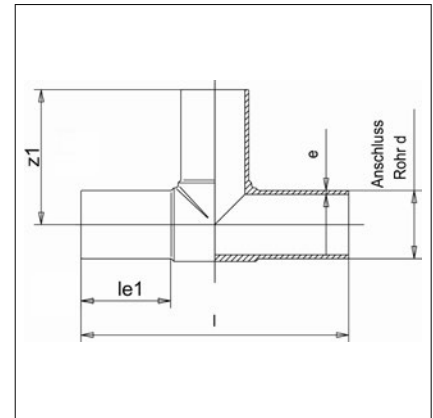
Dimensions
DIN EN ISO 15494/B, DIN EN
12201/3, DIN EN 1555/3

Dimensions
DIN EN ISO 15494/B, DIN EN
12201/3, DIN EN 1555/3

Anmerkung
FM Approval 1613
15 bar / 218 psi

Remark
FM Approval 1613
15 bar / 218 psi

Remarque
FM Approval 1613
15 bar / 218 psi



1.4.3

Art.code: PE0100-FM-TS-LS-FG-SW09500-

0121

d	SDR 11		
mm	*	€	Art.-Nr.
90		94,35	010024918
110		134,00	010024919
125		188,95	010024920
140		285,35	010024921
160		331,15	010024922
180		468,25	010024923
200		674,10	010024924
225		798,50	010024925
250		1.133,35	010024926
280		1.457,35	010024927
315		2.177,00	010024928
355		2.833,55	010024929
400		4.234,70	010024930
450		5.988,40	010024931
500		7.607,30	010024932
560	*	9.859,35	010039356
630	*	13.426,85	010039357

* Zulassungserweiterung aktuell in Bearbeitung.

* Extension of approval currently in process

* Extension de l'autorisation actuellement en cours

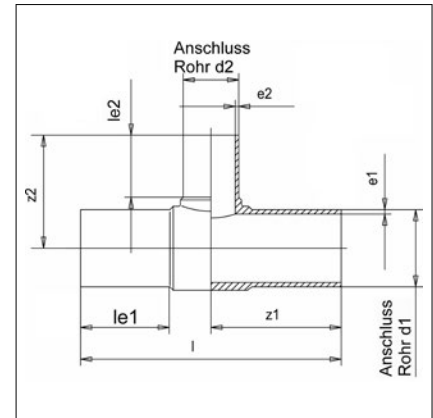
PE 100 RC FM-Line T-Stücke mit reduziertem Abgang, **SIMONA** gespritzt (SDR 11)

PE 100 RC FM-Line Tees with reduced branch, injected

PE 100 RC FM-Line Tés avec piquage réduit, injectés

1.4.3

Werkstoff PE 100 RC	Material PE 100 RC	Matériau PE 100 RC
Farbe schwarz	Colour black	Couleur noir
Ausführung gespritzt, mit langem Schweißende, für Stumpf- und Elektromuffenschweißung	Execution injected, with elongated spigot, for butt welding and electrofusion welding	Exécution injectés, à branche allongée, pour polyfusion bout à bout et soudage électrique
Maße In Anlehnung an DIN EN ISO 15494/B, DIN EN 12201/3, DIN EN 1555/3	Dimensions Based on DIN EN ISO 15494/B, DIN EN 12201/3, DIN EN 1555/3	Dimensions Basés sur la DIN EN ISO 15494/B, DIN EN 12201/3, DIN EN 1555/3
Anmerkung FM Approval 1613 15 bar / 218 psi	Remark FM Approval 1613 15 bar / 218 psi	Remarque FM Approval 1613 15 bar / 218 psi



Art.code: PE0100-FM-TSR-LS-FG-SW09500-

0121

d1	d2	SDR 11	
		€	Art.-Nr.
mm	mm		
110	90	182,10	010024933
125	90	201,50	010039288
125	110	201,50	010039286
160	90	398,30	010026344
160	110	408,10	010024934
180	90	514,30	010039289
180	110	535,45	010039290
180	160	549,50	010039287
200	90	763,85	010039351
200	110	781,00	010024935
200	160	836,70	010024936
225	90	921,55	010024937
225	110	928,60	010024938
225	160	931,40	010024939
250	110	1.110,30	010024940
250	160	1.131,90	010024941
315	110	2.685,30	010024942
315	160	2.707,20	010024943
315	225	2.739,85	010039353
315	250	2.751,25	010039352

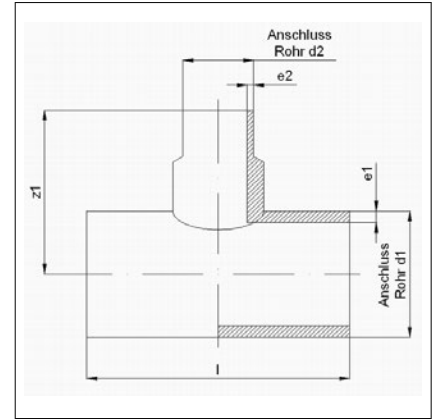
PE 100 FM-Line T-Stücke mit reduziertem Abgang, geschweißt, verstärkt (SDR 11)

SIMONA

PE 100 FM-Line Tees with reduced branch, welded, reinforced

PE 100 FM-Line Tés avec piquage réduit, soudés, renforcés

Werkstoff PE 100	Material PE 100	Matériau PE 100
Farbe schwarz	Colour black	Couleur noir
Ausführung geschweißt aus Rohren, für Stumpf- und Elektromuffenschweißung, aufgesattelt, verstärkt	Execution fabricated from pipes, for butt welding and electrofusion welding, saddlemounted, reinforced	Exécution soudés de tubes, pour polyfusion bout à bout et soudage électrique, à rehausse soudée, renforcé
Maße DIN EN ISO 15494/B	Dimensions DIN EN ISO 15494/B	Dimensions DIN EN ISO 15494/B
Anmerkung voll druckbelastbar, ohne Verschwächungsbeiwert FM Approval 1613 15 bar / 218 psi	Remark reinforced for full pressure load, no pressure reduction factor FM Approval 1613 15 bar / 218 psi	Remarque renforcé pour pleine charge de pression, sans facteur d'affaiblissement FM Approval 1613 15 bar / 218 psi



1.4.3

Art.code: PE0100-FM-TSR-LS-GV-SW09500-

0124

d1	d2	SDR 11		
mm	mm	*	€	Art.-Nr.
180	90		482,10	010025134
180	110		535,20	010025135
200	125		645,10	010025136
225	125	*	739,45	010039346
225	140		837,20	010025137
250	90		527,75	010025138
250	125		682,65	010025139
250	140		857,90	010025140
280	90		580,25	010025141
280	110		621,40	010025142
280	125		827,60	010025143
280	140		885,90	010025144
280	160		1.006,45	010025145
280	180		1.093,80	010025146
315	90		616,95	010025147
315	125		865,20	010025148
315	140		934,60	010025149
315	180		1.125,95	010025150
315	200		1.474,80	010025151
355	90		673,05	010025152
355	110		729,05	010025153
355	125		923,65	010025154
355	140		999,70	010025155
355	160		1.128,35	010025156
355	180		1.309,50	010025157
355	200		1.703,10	010025158
355	225		2.032,50	010025159

* Zulassungserweiterung aktuell in Bearbeitung.
 * Extension of approval currently in process
 * Extension de l'autorisation actuellement en cours

PE 100 FM-Line T-Stücke mit reduziertem Abgang, geschweißt, verstärkt (SDR 11)



PE 100 FM-Line Tees with reduced branch, welded, reinforced

PE 100 FM-Line Tés avec piquage réduit, soudés, renforcés

1.4.3

Art.code: PE0100-FM-TSR-LS-GV-SW09500-

0124

d1	d2	SDR 11		
mm	mm	*	€	Art. -Nr.
355	250		1.738,60	010039324
355	280		2.062,35	010039325
355	315	*	2.174,40	010039326
400	90		747,75	010025160
400	110		805,90	010025161
400	125		1.002,30	010025162
400	140		1.079,50	010025163
400	160		1.227,50	010025164
400	180		1.407,35	010025165
400	200		1.853,30	010025166
400	225		2.212,40	010025167
400	250		2.323,75	010025168
400	280		2.552,35	010039327
400	315		2.686,60	010039328
400	355	*	3.100,55	010039329
450	110		898,70	010025169
450	125		1.050,40	010025170
450	140		1.157,70	010025171
450	160		1.248,70	010025172
450	180		1.468,60	010025173
450	200		1.925,55	010025174
450	225		2.321,05	010025175
450	250		2.389,15	010025176
450	280		2.610,20	010025177
450	315		3.234,55	010039330
450	355	*	3.427,40	010039331
450	400	*	4.137,80	010039332
500	110		1.035,05	010025178
500	125		1.190,05	010025179
500	140		1.299,80	010025180
500	160		1.394,50	010025181
500	180		1.618,45	010025182
500	200		2.077,30	010025183
500	225		2.472,65	010025184
500	250		2.638,50	010025185
500	280		2.755,45	010025186
500	315		3.276,30	010039345
500	355		3.911,60	010039333
500	400	*	4.755,25	010039334
500	450	*	4.940,20	010039335
560	160		1.597,70	010025187
560	180		1.658,65	010025188
560	200		2.134,00	010025189
560	225		2.935,70	010025190
560	250		3.168,35	010025191
560	280		3.408,10	010025192

* Zulassungserweiterung aktuell in Bearbeitung.

* Extension of approval currently in process

* Extension de l'autorisation actuellement en cours

PE 100 FM-Line T-Stücke mit reduziertem Abgang,
geschweißt, verstärkt (SDR 11)



PE 100 FM-Line Tees with reduced branch, welded, reinforced

PE 100 FM-Line Tés avec piquage réduit, soudés, renforcés

Art.code: PE0100-FM-TSR-LS-GV-SW09500-

0124

1.4.3

d1	d2	SDR 11		
mm	mm	*	€	Art. -Nr.
560	315		4.013,80	010025193
560	355		4.339,65	010039336
560	400		5.653,65	010039337
560	450	*	6.168,90	010039338
560	500	*	6.735,30	010039339
630	160		1.744,90	010025194
630	180		1.849,65	010025195
630	200		2.423,10	010025196
630	225		2.958,20	010025197
630	250		3.172,65	010025198
630	280		3.398,50	010025199
630	315		3.871,10	010025200
630	355		5.503,20	010039340
630	400		5.563,50	010039341
630	450	*	7.494,50	010039342
630	500	*	7.803,25	010039343
630	560	*	8.676,10	010039344

* Zulassungserweiterung aktuell in Bearbeitung.

* Extension of approval currently in process

* Extension de l'autorisation actuellement en cours

PE 100 RC FM-Line Vorschweißbunde für Losflansche **SIMONA** ISO/DIN, gespritzt (SDR 11)

PE 100 RC FM-Line Stub flanges for loose flange ISO/DIN, injected

PE 100 RC FM-Line Collets à souder pour brides mobiles ISO/DIN, injectés

1.4.3

Werkstoff
PE 100 RC

Farbe
schwarz

Ausführung
gespritzt, mit langem
Schweißende, für Stumpf- und
Elektromuffenschweißung

Maße
DIN EN ISO 15494/B, DIN EN
12201/3, DIN EN 1555/3

Anmerkung
FM Approval 1613
15 bar / 218 psi

Material
PE 100 RC

Colour
black

Execution
injected, with elongated spigot,
for butt welding and electrofusion
welding

Dimensions
DIN EN ISO 15494/B, DIN EN
12201/3, DIN EN 1555/3

Remark
FM Approval 1613
15 bar / 218 psi

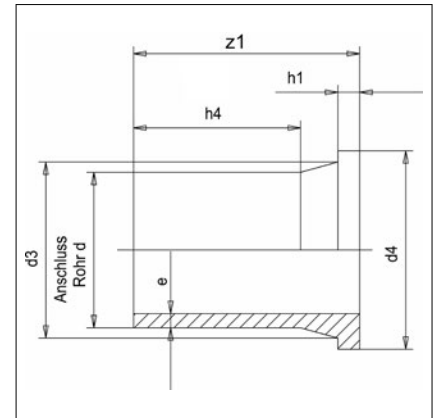
Matériau
PE 100 RC

Couleur
noir

Exécution
injectés, à branche allongée, pour
polyfusion bout à bout et soudage
électrique

Dimensions
DIN EN ISO 15494/B, DIN EN
12201/3, DIN EN 1555/3

Remarque
FM Approval 1613
15 bar / 218 psi



Art.code: PE0100-FM-VB-LS-FG-DN-SW09500-

0121

d	SDR 11	
	€	Art. -Nr.
mm		
90	37,25	010024944
110	46,55	010024945
125	57,40	010024946
140	73,60	010024947
160	82,15	010024948
180	129,40	010024949
200	147,65	010024950
225	158,95	010024951
250	243,70	010024952
280	322,10	010024953
315	408,50	010024954
355	706,75	010024955
400	1.246,55	010024956
450	1.819,95	010043671
500	2.263,30	010035541
560	2.645,95	010043672
630	3.067,90	010034659

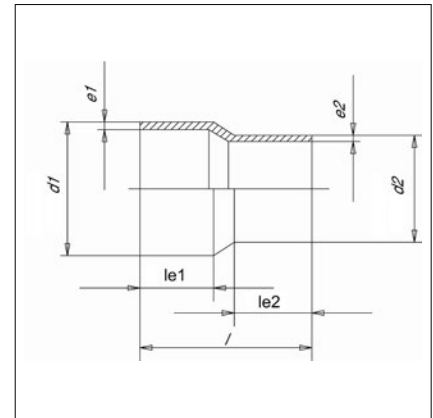
PE 100 RC FM-Line Reduktionen zentrisch, gespritzt (SDR 11)

SIMONA

PE 100 RC FM-Line Reducers concentric, injected

PE 100 RC FM-Line Réductions concentriques, injectées

Werkstoff PE 100 RC	Material PE 100 RC	Matériau PE 100 RC
Farbe schwarz	Colour black	Couleur noir
Ausführung gespritzt, mit langem Schweißende, für Stumpf- und Elektromuffenschweißung	Execution injected, with elongated spigot, for butt welding and electrofusion welding	Exécution injectés, à branche allongée, pour polyfusion bout à bout et soudage électrique
Maße DIN EN ISO 15494/B, DIN EN 12201/3, DIN EN 1555/3	Dimensions DIN EN ISO 15494/B, DIN EN 12201/3, DIN EN 1555/3	Dimensions DIN EN ISO 15494/B, DIN EN 12201/3, DIN EN 1555/3
Anmerkung FM Approval 1613 15 bar / 218 psi	Remark FM Approval 1613 15 bar / 218 psi	Remarque FM Approval 1613 15 bar / 218 psi



1.4.3

Art.code: PE0100-FM-RZ-LS-FG-SW09500-

0121

d1	d2	SDR 11	
		€	Art. -Nr.
mm	mm		
110	90	62,85	010024888
125	90	75,85	010024889
125	110	75,85	010024890
140	90	108,95	010024891
140	110	108,95	010024892
140	125	108,95	010024893
160	90	145,90	010024894
160	110	145,90	010024895
160	125	145,90	010024896
160	140	145,90	010024897
180	90	163,00	010024898
180	110	163,00	010024899
180	125	163,00	010024900
180	160	177,20	010024901
200	140	196,40	010024902
200	160	196,40	010024903
200	180	196,40	010024904
225	160	324,70	010024905
225	180	324,70	010024906
225	200	324,70	010024907
250	160	441,35	010024908
250	180	461,60	010024909
250	200	461,60	010024910
250	225	461,60	010024911
280	200	579,75	010024912
280	225	579,75	010024913
280	250	552,30	010024914
315	225	791,00	010024915
315	250	791,00	010024916
315	280	791,00	010024917

PE 100 FM Reduktion zentrisch, spangebend, verlängert (SDR 11)

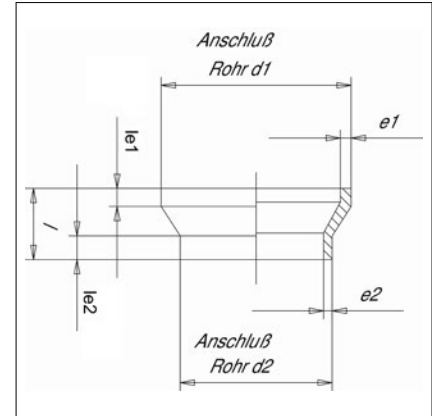


PE 100 FM Reducers concentric, machined. Elongated

PE 100 FM Réductions concentriques, usinées, rallongées

1.4.3

Werkstoff PE 100	Material PE 100	Matériau PE 100
Farbe schwarz	Colour black	Couleur noir
Ausführung spangebend, mit langem Schweißende, für Stumpf- und Elektromuffenschweißung	Execution machined, with elongated spigot, for butt welding and electrofusion welding	Exécution usinés, à branche allongée, pour polyfusion bout à bout et soudage électrique
Maße DIN EN ISO 15494/B, DIN EN 12201/3	Dimensions DIN EN ISO 15494/B, DIN EN 12201/3	Dimensions DIN EN ISO 15494/B, DIN EN 12201/3
Anmerkung FM Approval 1613 15 bar / 218 psi	Remark FM Approval 1613 15 bar / 218 psi	Remarque FM Approval 1613 15 bar / 218 psi



Art.code: PE0100-FM-RZ-LS-SP-SW09500-

0125

SDR 11				
d1	d2	*	€	Art. -Nr.
mm	mm			
355	250		563,15	010025546
355	280		563,15	010025547
355	315		563,15	010025548
400	280		823,15	010025549
400	315		610,70	010025550
400	355		586,25	010025551
450	280		1.240,90	010025552
450	315		1.192,15	010025553
450	355		865,45	010025554
450	400		816,40	010025555
500	315		1.606,80	010025556
500	355		1.554,60	010025557
500	400		1.297,70	010025558
500	450		1.248,55	010025559
560	355	*	2.641,15	010025560
560	400		2.394,40	010025561
560	450		2.345,30	010025562
560	500		1.844,40	010025563
630	400		3.021,85	010025564
630	450		3.021,85	010025565
630	500		2.402,00	010025566
630	560		2.436,35	010025567

* Zulassungserweiterung aktuell in Bearbeitung.
 * Extension of approval currently in process
 * Extension de l'autorisation actuellement en cours

PE 100 RC FM-Line Endkappen, gespritzt (SDR 11)

SIMONA

PE 100 RC FM-Line End caps, injected

PE 100 RC FM-Line Bouchons, injectés

Werkstoff
PE 100 RC

Material
PE 100 RC

Matériau
PE 100 RC

Farbe
schwarz

Colour
black

Couleur
noir

Ausführung
gespritzt, mit langem
Schweißende, für Stumpf- und
Elektromuffenschweißung

Execution
injected, with elongated spigot,
for butt welding and electrofusion
welding

Exécution
injectés, à branche allongée, pour
polyfusion bout à bout et soudage
électrique

Maße
DIN EN ISO 15494/B, DIN EN
12201/3, DIN EN 1555/3

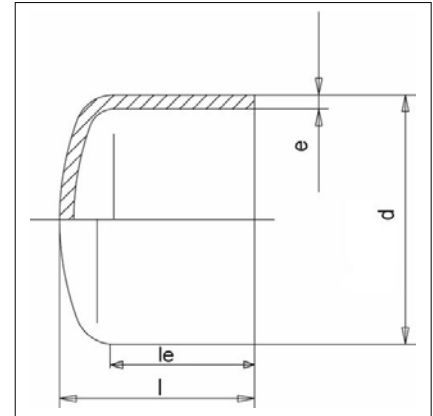
Dimensions
DIN EN ISO 15494/B, DIN EN
12201/3, DIN EN 1555/3

Dimensions
DIN EN ISO 15494/B, DIN EN
12201/3, DIN EN 1555/3

Anmerkung
FM Approval 1613
15 bar / 218 psi

Remark
FM Approval 1613
15 bar / 218 psi

Remarque
FM Approval 1613
15 bar / 218 psi



1.4.3

Art.code: PE0100-FM-KA-LS-FG-SW09500-

0121

d	SDR 11	
mm	€	Art. -Nr.
90	68,30	010024846
110	86,85	010024847
125	99,40	010024848
140	125,25	010024849
160	130,85	010024850
180	180,00	010024851
200	224,65	010024852
225	267,50	010024853
250	308,25	010024854
280	434,25	010024855
315	594,70	010024856
355	967,05	010024857
400	1.706,20	010024858

PE 100 FM-Line Endkappen, verlängert (SDR 11)



PE 100 FM-Line End caps, elongated

PE 100 FM-Line Bouchons, rallongés

1.4.3

Werkstoff
PE 100

Material
PE 100

Matériau
PE 100

Farbe
schwarz

Colour
black

Couleur
noir

Ausführung
spangebend, verlängert mit Rohr,
für Stumpf- und Elektromuffen-
schweißung

Execution
machined, elongated with pipe,
for butt welding and electrofusion
welding

Exécution
usinés, à branche allongée avec
tube, pour polyfusion bout à bout
et soudage électrique

Maße
In Anlehnung an DIN EN ISO
15494/B, DIN EN 12201/3

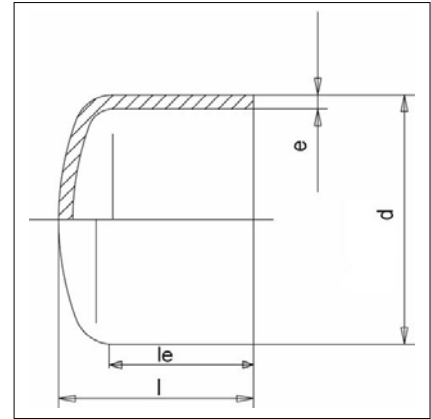
Dimensions
Based on DIN EN ISO 15494/B,
DIN EN 12201/3

Dimensions
Basés sur la DIN EN ISO
15494/B, DIN EN 12201/3

Anmerkung
FM Approval 1613
15 bar / 218 psi

Remark
FM Approval 1613
15 bar / 218 psi

Remarque
FM Approval 1613
15 bar / 218 psi



Art.code: PE0100-FM-KA-LS-GS-SW09500-

0125

d	SDR 11	
	€	Art. -Nr.
mm		
450	966,30	010025099
500	1.139,75	010025100
560	1.262,00	010025101
630	1.800,15	010025102

■ **1 PE 100**

1.4 PE 100 FM-Line

PE 100 FM-Line
PE 100 FM-Line

1.4.4

1.4.4 PE 100 FM-Line Elektroschweißformteile

PE 100 FM Elektroschweißmuffen - Druck PN 16
PE 100 FM-line Electrofusion sockets - pressure PN 16
PE 100 FM-Line Manchons électrosoudables - pression PN 16

146

PE 100 FM Elektroschweißmuffen - Druck PN 16



PE 100 FM-line Electrofusion sockets - pressure PN 16

PE 100 FM-Line Manchons électrosoudables - pression PN 16

1.4.4

Werkstoff
PE 100

Material
PE 100

Matériau
PE 100

Ausführung
gespritzt

Execution
injected

Exécution
injectés

Maße
DVGW GW 335/B2, DIN EN
12201/3, DIN EN 1555/3

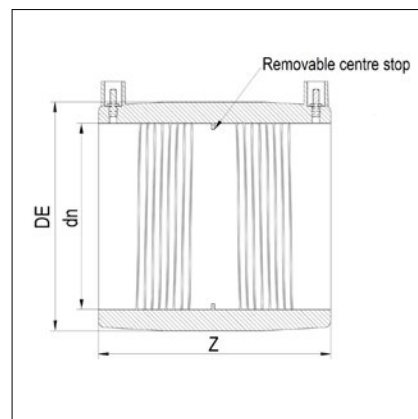
Dimensions
DVGW GW 335/B2, DIN EN
12201/3, DIN EN 1555/3

Dimensions
DVGW GW 335/B2, DIN EN
12201/3, DIN EN 1555/3

Anmerkung
FM Approval 1613
15 bar / 218 psi

Remark
FM Approval 1613
15 bar / 218 psi

Remarque
FM Approval 1613
15 bar / 218 psi



Art.code: PE0100-FM—MU—EM—FG—SW09500—

0126

d mm	€	Art. -Nr.
90	21,35	010026321
110	28,35	010026322
125	38,80	010026323
140	71,95	010026324
160	77,00	010026325
180	92,55	010026326
200	150,10	010026327
225	158,90	010026328
250	196,80	010026329
280	383,60	010026330
315	451,70	010026331
355	719,05	010026332
400	987,00	010026333
450	2.261,75	010026334
500	2.440,10	010026335
560	5.094,20	010026336
630	5.832,20	010026337

■ 1 PE 100

1.4 PE 100 FM-Line

PE 100 FM-Line
PE 100 FM-Line

1.4.5

1.4.5 FM-Line Formteile für Flanschverbindungen

FM-Line Fittings for flange assemblies
FM-Line Raccords pour connexion à brides

FM-Line PP/Stahl Losflansche, gebohrt nach ISO/DIN 148

FM-Line PP/Steel Loose flanges, ISO/DIN drilled
FM-Line PP/Acier Brides mobiles, percées selon ISO/DIN

FM-Line PP/Stahl Profil-Losflansche, gebohrt nach ISO/DIN 149

FM-Line PP/Steel Profiled loose flanges, ISO/DIN drilled
FM-Line PP/Acier Brides mobiles profilées, percées selon ISO/DIN

FM-Line PP/Stahl Blindflansche, gebohrt nach ISO/DIN 150

FM-Line PP/Steel Blind flanges, ISO/DIN drilled
FM-Line PP/Acier Brides pleines, percées selon ISO/DIN

PE 100 FM Sonderflanschverbindung, kurz, mit Rundlöchern, EPDM Dichtung und kunststoffbeschichtetem Flansch 151

PE 100 FM Special flange connections, with round holes, EPDM seal and plastic coated Flange
PE 100 FM Brides a raccordements spéciaux, avec des trous ronds, EPDM-joints, Bride plastifiée

PE 100 FM Sonderflanschverbindung verlängert, mit Rundlöchern, EPDM Dichtung und kunststoffbeschichtetem Flansch 152

PE 100 FM Special flange connections elongated, with round holes, EPDM seal and plastic coated Flange
PE 100 FM Brides a raccordements spéciaux, allongées, avec des trous ronds, EPDM-joints, Bride plastifiée

PE 100 FM Sonderflanschverbindung extra verlängert, mit Rundlöchern, EPDM Dichtung und kunststoffbeschichtetem Flansch 153

PE 100 FM Special flange connections extra long, with round holes, EPDM seal and plastic coated Flange
PE 100 FM Brides a raccordements spéciaux, à branches super longues, avec des trous ronds EPDM-joints, Bride plastifiée

FM-Line PP/Stahl Losflansche, gebohrt nach ISO/DIN **SIMONA**

FM-Line PP/Steel Loose flanges, ISO/DIN drilled

FM-Line PP/Acier Brides mobiles, percées selon ISO/DIN

1.4.5

Werkstoff

Glasfaserverstärktes Polypropylen (PP) mit Stahleinlage

Material

Polypropylene (PP) with glass-fibre reinforcement, steel insert

Matériau

Polypropylène (PP) avec renforcement verre et amure en acier

Farbe

schwarz

Colour

black

Couleur

noir

Maße

DIN EN ISO 15494/C, Gebohrt PN 10/16 nach DIN EN 1092/1 (ersetzt ISO/DIN 2501)

Dimensions

DIN EN ISO 15494/C, drilled PN 10/16 acc. to DIN EN 1092/1 (replaces ISO/DIN 2501)

Dimensions

DIN EN ISO 15494/C, percées PN 10/16 selon DIN EN 1092/1 (remplace ISO/DIN 2501)

Anmerkung

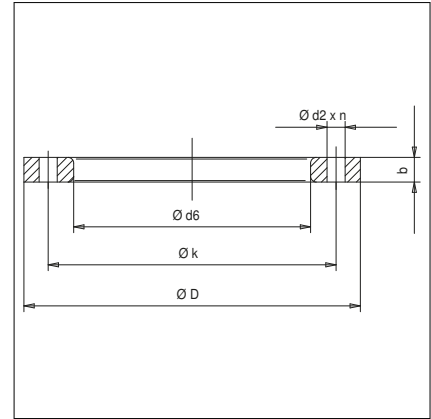
FM Approval 1613
15 bar / 218 psi

Remark

FM Approval 1613
15 bar / 218 psi

Remarque

FM Approval 1613
15 bar / 218 psi



Art.code: PP-FM—LF—FLA—DN-SW09500—

0330

d mm	DN mm	gebohrt / drilled PN		
			€	Art. -Nr.
90	80	10/16	62,90	010024957
110	100	10/16	85,90	010024958
125	100	10/16	85,90	010024959
140	125	10/16	107,70	010024960
160	150	10/16	132,50	010024961
180	150	10/16	132,50	010024962

FM-Line PP/Stahl Profil-Losflansche, gebohrt nach ISO/DIN



FM-Line PP/Steel Profiled loose flanges, ISO/DIN drilled

FM-Line PP/Acier Brides mobiles profilées, percées selon ISO/DIN

Werkstoff
Glasfaserverstärktes Polypropylen (PP) mit Stahleinlage

Material
Polypropylene (PP) with glass-fibre reinforcement, steel insert

Matériau
Polypropylène (PP) avec renforcement verre et amure en acier

Farbe
schwarz

Colour
black

Couleur
noir

Maße
DIN EN ISO 15494/C, Gebohrt PN 10/16 nach DIN EN 1092/1 (ersetzt ISO/DIN 2501)

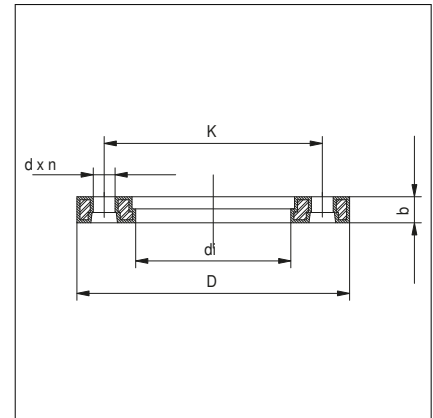
Dimensions
DIN EN ISO 15494/C, drilled PN 10/16 acc. to DIN EN 1092/1 (replaces ISO/DIN 2501)

Dimensions
DIN EN ISO 15494/C, percées PN 10/16 selon DIN EN 1092/1 (remplace ISO/DIN 2501)

Anmerkung
Flache Seite = Anschluss der Schrauben,
Profilierte Seite = Anschluss für Vorschweißbund, FM Approval 1613
15 bar / 218 psi

Remark
flat side = connection with bolts, shaped side = connection for stub flange, FM Approval 1613
15 bar / 218 psi

Remarque
face plate = Raccordement pour vis,
face profilée = Raccordement pour collet à souder, FM Approval 1613
15 bar / 218 psi



1.4.5

Art.code: PP-FM—LF—PRO—DN-SW09500—

0331

d mm	DN mm	gebohrt / drilled PN		
			€	Art. -Nr.
200	200	16	201,30	010024963
225	200	16	201,30	010024964
250	250	16	244,50	010024965
280	250	16	244,50	010024966
315	300	16	373,65	010024967
355	350	16	706,70	010024968
400	400	16	804,35	010024969
450	450	16	1.178,25	010039358
450	500	10	1.071,20	010024970
500	500	10	1.071,20	010024971
500	500	16	1.178,25	010039359
560	600	10	1.921,70	010024972
560	600	16	2.113,90	010039360
630	600	10	1.921,70	010024973
630	600	16	2.113,90	010039361

FM-Line PP/Stahl Blindflansche, gebohrt nach ISO/DIN



FM-Line PP/Steel Blind flanges, ISO/DIN drilled

FM-Line PP/Acier Brides pleines, percées selon ISO/DIN

1.4.5

Werkstoff

Glasfaserverstärktes Polypropylen (PP) mit Stahleinlage

Material

Polypropylene (PP) with glass-fibre reinforcement, steel insert

Matériau

Polypropylène (PP) avec renforcement verre et amure en acier

Farbe

schwarz, grau auf Anfrage

Colour

black, grey on request

Couleur

noir, gris sur demande

Maße

DIN EN ISO 15494/C, gebohrt PN 10, DIN EN 1092/1 (ersetzt ISO/DIN 2501)

Dimensions

DIN EN ISO 15494/C, drilled PN 10, DIN EN 1092/1 (replaces ISO/DIN 2501)

Dimensions

DIN EN ISO 15494/C, percées PN 10, DIN EN 1092/1 (remplace ISO/DIN 2501)

Anmerkung

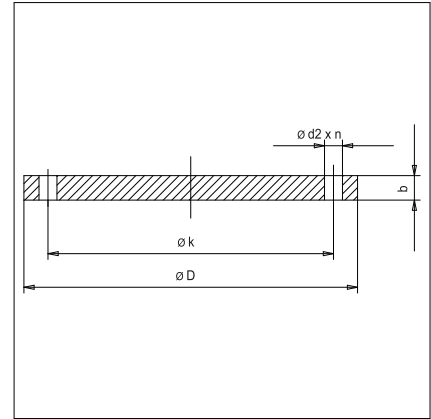
FM Approval 1613
15 bar / 218 psi

Remark

FM Approval 1613
15 bar / 218 psi

Remarque

FM Approval 1613
15 bar / 218 psi



Art.code: PP-FM—BF—FG—DN-SW09500—

0332

d mm	DN mm	gebohrt / drilled PN		
			€	Art. -Nr.
90	80	16	201,90	010024974
110	100	16	255,20	010024975
125	100	16	255,20	010024976
160	150	16	418,45	010024977
180	150	16	418,45	010024978
200	200	10	466,45	010024979
225	200	10	466,45	010024980

PE 100 FM Sonderflanschverbindung, kurz, mit Rundlöchern, EPDM Dichtung und kunststoffbeschichtetem Flansch (SDR 11)

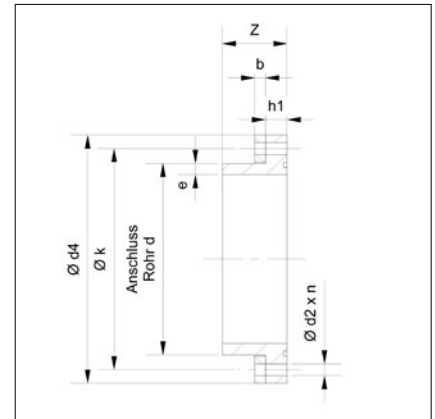
SIMONA

PE 100 FM Special flange connections, with round holes, EPDM seal and plastic coated Flange

PE 100 FM Brides a raccords spéciaux, avec des trous ronds, EPDM-joints, Bride plastifiée

1.4.5

Werkstoff PE 100	Material PE 100	Matériau PE 100
Farbe schwarz	Colour black	Couleur noir
Ausführung Spangebend gefertigt, mit EPDM O-Ring und kunststoffbeschichtetem Stahlflansch, für Stumpfschweißung, Schweißwulst innen entfernt	Execution Machined, with EPDM O-ring and plastic coated steel flange, for butt welding, interior weld bead removed	Exécution Usinée, avec joint torique EPDM et bride acier plastifiée, pour polyfusion bout à bout, bourrelet de soudure intérieure éliminé
Maße In Anlehnung an DIN EN 12201/3, Flanschanschlussmaße nach DIN EN 1092/1 (ersetzt ISO/DIN 2501)	Dimensions Based on DIN EN 12201/3, connecting dimensions of flange, based on DIN EN 1092/1 (replaces ISO/DIN 2501)	Dimensions Basés sur la DIN EN 12201/3, les dimensions de la bride Basés sur la DIN EN 1092/1 (remplace ISO/DIN 2501)
Anmerkung verzinkter Stahlflansch oder Edelstahlflansch auf Anfrage, Rohrmaß entsprechend der Rohrreihe, FM Approval 1613 15 bar / 218 psi	Remark galvanized steel flange or stainless steel flange on request, pipe size corresponding to pipe series, FM Approval 1613	Remarque bride zinguée ou bride en acier inox sur demand, la dimension du tube correspond à la série de tube, FM Approval 1613



Art.code: PE0100-FM—SFV—KSEPPRL—SW09500—

0125

d	DN	gebohrt / drilled PN	SDR 11	
			€	Art.-Nr.
mm	mm			
90	65	10/16	261,90	010039027
110	80	10/16	277,55	010039028
140	100	10/16	305,05	010039314
160	125	10/16	353,85	010039029
180	125	10/16	372,55	010039030
200	150	10/16	362,75	010039315
250	200	16	511,85	010039316
315	250	16	768,45	010039317
355	300	16	851,55	010039318
400	350	16	1.255,05	010039319
450	400	10	1.350,05	010042815
450	400	16	1.453,20	010039320
500	400	10	2.065,00	010043181
500	400	16	2.228,90	010039321
560	500	10	1.892,45	010042818
560	500	16	2.392,50	010039322
630	500	10	2.860,45	010042821
630	500	16	3.360,80	010039323

PE 100 FM Sonderflanschverbindung verlängert, mit Rundlöchern, EPDM Dichtung und kunststoffbeschichtetem Flansch (SDR 11)

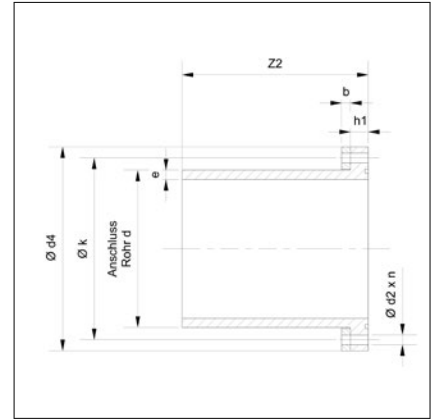
SIMONA

PE 100 FM Special flange connections elongated, with round holes, EPDM seal and plastic coated Flange

1.4.5

PE 100 FM Brides a raccordements spéciaux, allongées, avec des trous ronds, EPDM-joints, Bride plastifiée

Werkstoff PE 100	Material PE 100	Matériau PE 100
Farbe schwarz	Colour black	Couleur noir
Ausführung Spangebend gefertigt, mit EPDM O-Ring und kunststoffbeschichtetem Stahlflansch, verlängert mit Rohr, für Stumpf- und Elektromuffenschweißung, Schweißwulst innen entfernt	Execution Machined, with EPDM O-ring and plastic coated steel flange, elongated with pipe, for butt welding and electrofusion welding, interior weld bead removed	Exécution Usinée, avec joint torique EPDM et bride acier plastifiée, branches allongées avec tube, pour polyfusion bout à bout et soudage électrique par emboîtement, bourrelet de soudure intérieur éliminé
Maße In Anlehnung an DIN EN 12201/3, Flanschanschlussmaße nach DIN EN 1092/1 (ersetzt ISO/DIN 2501)	Dimensions Based on DIN EN 12201/3, connecting dimensions of flange, based on DIN EN 1092/1 (replaces ISO/DIN 2501)	Dimensions Basés sur la DIN EN 12201/3, les dimensions de la bride, basés sur la DIN EN 1092/1 (remplace ISO/DIN 2501)
Anmerkung verzinkter Stahlflansch oder Edelstahlflansch auf Anfrage, Rohrmaß entsprechend der Rohrreihe, FM Approval 1613 15 bar / 218 psi	Remark galvanized steel flange or stainless steel flange on request, pipe size corresponding to pipe series, FM Approval 1613	Remarque bride zinguée ou bride en acier inox sur demand, la dimension du tube correspond à la série de tube, FM Approval 1613



Art.code: PE0100-FM-SFV-LSEPDPRL-SW09500—

0125

d	DN	gebohrt / drilled PN	SDR 11	
			€	Art. -Nr.
mm	mm			
90	65	10/16	316,40	010039291
110	80	10/16	335,40	010039283
140	100	10/16	368,60	010039294
160	125	10/16	427,60	010039292
180	125	10/16	450,20	010039293
200	150	10/16	479,40	010039295
250	200	16	618,50	010039296
315	250	16	928,50	010039297
355	300	16	1.028,95	010039298
400	350	16	1.516,50	010039299
450	400	10	1.631,30	010042816
450	400	16	1.755,95	010039300
500	400	10	2.495,20	010043182
500	400	16	2.693,25	010039301
560	500	10	2.286,80	010042819
560	500	16	2.891,00	010039302
630	500	10	3.456,35	010042822
630	500	16	4.061,00	010039303

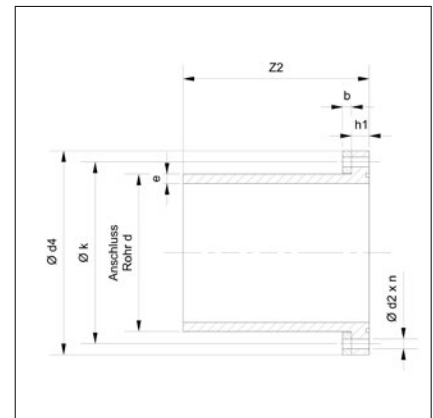
PE 100 FM Sonderflanschverbindung extra verlängert, **SIMONA** mit Rundlöchern, EPDM Dichtung und kunststoffbeschichtetem Flansch (SDR 11)

PE 100 FM Special flange connections extra long, with round holes, EPDM seal and plastic coated Flange

PE 100 FM Brides a raccordements spéciaux, à branches super longues, avec des trous ronds EPDM-joints, Bride plastifiée

1.4.5

Werkstoff PE 100	Material PE 100	Matériau PE 100
Farbe schwarz	Colour black	Couleur noir
Ausführung Spangebend gefertigt, mit EPDM O-Ring und kunststoffbeschichtetem Stahlflansch, verlängert mit Rohr, für Stumpf- und Elektromuffenschweißung, Schweißwulst innen entfernt, demontierbar	Execution Machined, with EPDM O-ring and plastic coated steel flange, elongated with pipe, for butt welding and electrofusion welding, interior weld bead removed, dismountable	Exécution Usinée, avec joint torique EPDM et bride acier plastifiée, branches allongées avec tube, pour polyfusion bout à bout et soudage électrique par emboitement, bourrelet de soudure intérieur éliminé, démontable
Maße In Anlehnung an DIN EN 12201/3, Flanschanschlussmaße nach DIN EN 1092/1 (ersetzt ISO/DIN 2501)	Dimensions Based on DIN EN 12201/3, connecting dimensions of flange, based on DIN EN 1092/1 (replaces ISO/DIN 2501)	Dimensions Basés sur la DIN EN 12201/3, les dimensions de la bride, basés sur la DIN EN 1092/1 (remplace ISO/DIN 2501)
Anmerkung verzinkter Stahlflansch oder Edelstahlflansch auf Anfrage, Rohrmaß entsprechend der Rohrreihe, FM Approval 1613 15 bar / 218 psi	Remark galvanized steel flange or stainless steel flange on request, pipe size corresponding to pipe series, FM Approval 1613	Remarque bride zinguée ou bride en acier inox sur demand, la dimension du tube correspond à la série de tube, FM Approval 1613



Art.code: PE0100-FM-SFV-XLSEPPRL-SW09500-

0125

d	DN	gebohrt / drilled PN	SDR 11	
			€	Art. -Nr.
mm	mm			
180	125	10/16	491,15	010039304
200	150	10/16	623,70	010039305
250	200	16	809,15	010039306
315	250	16	986,15	010039307
355	300	16	1.226,35	010039308
400	350	16	1.682,30	010039309
450	400	10	2.122,45	010042817
450	400	16	2.284,65	010039310
500	400	10	3.081,10	010043183
500	400	16	3.325,70	010039311
560	500	10	2.709,85	010042820
560	500	16	3.425,80	010039312
630	500	10	4.694,35	010042823
630	500	16	5.516,60	010039313

■	2 PE-EL		
		2.1 PE-EL Rohre	
		PE-EL Pipes PE-EL Tubes	
		PE Elektrisch leitfähige Druckrohre PE Electrically conductive pressure pipes PE Tubes de pression électro conducteur	158
		2.2 PE-EL Rohrformteile	
		PE-EL Fittings PE-EL Raccords	
		PE-EL Bögen 90°, gespritzt PE-EL Bends 90°, injected PE-EL Courbes 90°, injectés	160
		PE-EL Vorschweißbunde für Losflansche ISO/DIN, gespritzt PE-EL Stub flanges for loose flange ISO/DIN, injected PE-EL Collets à souder à brides mobiles ISO/DIN, injectés	161
		PE-EL T-Stücke, gespritzt PE-EL Tees, injected PE-EL Tés, injectés	162
		PE-EL Reduktionen zentrisch PE-EL Reducers concentric PE-EL Réductions concentriques	163
		2.3 PP-EL Flansche	
		PP-EL Flange PP-EL Brides	
		PP-EL/Stahl Losflansche, gebohrt nach ISO/DIN PP-EL/Steel Loose flanges, ISO/DIN drilled PP-EL/Acier Brides mobiles, percées selon ISO/DIN	166

■ 2 PE-EL

2.1 PE-EL Rohre

PE-EL Pipes
PE-EL Tubes

PE Elektrisch leitfähige Druckrohre
PE Electrically conductive pressure pipes
PE Tubes de pression électro conducteur

2.1

158

PE Elektrisch leitfähige Druckrohre (SDR 17,6/11)



PE Electrically conductive pressure pipes

PE Tubes de pression électro conducteur

2.1

Werkstoff
PE 80 elektrisch leitfähig

Farbe
schwarz

Maße
DIN 8074, Standardlänge 5 m

Material
PE 80 electrically conductive

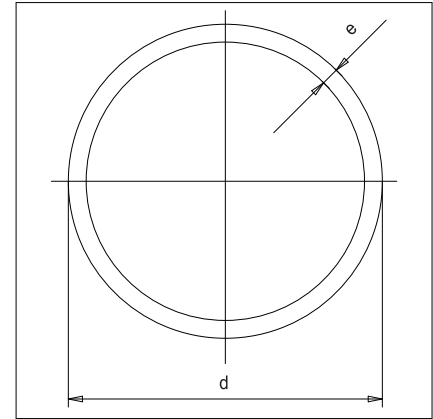
Colour
black

Dimensions
DIN 8074, standard length 5 m

Matériau
PE 80 électroconducteur

Couleur
noir

Dimensions
DIN 8074, longueur standard 5 m



Art.code: PE0080-EL-RO-EX-SW09500

0201

d	SDR 17,6				SDR 11			
	e [mm]	kg/m	€/m	Art. -Nr.	e [mm]	kg/m	€/m	Art. -Nr.
32					3,0	0,308	7,25	010001692
40					3,7	0,475	11,40	010000350
50					4,6	0,736	17,65	010000351
63	3,6	0,760	17,85	010000352	5,8	1,160	28,00	010000353
75	4,3	1,080	25,50	010001121	6,8	1,620	38,85	010001693
90	5,1	1,530	36,25	010000355	8,2	2,350	56,15	010000356
110	6,3	2,300	54,20	010000357	10,0	3,480	83,25	010000358
125	7,1	2,940	69,45	010000359	11,4	4,510	107,90	010000360
140	8,0	3,690	86,90	010000361	12,7	5,620	134,25	010001694
160	9,1	4,810	113,05	010000363	14,6	7,370	176,35	010000364
180	10,2	6,050	142,55	010000365	16,4	9,310	222,80	010000366
200	11,4	7,500	176,45	010000367	18,2	11,500	274,00	010000368
225	12,8	9,450	222,35	010000369	20,5	14,500	347,55	010000370
250	14,2	11,700	274,50	010000372	22,7	17,900	426,25	010001695
280	15,9	14,600	344,40	010000374	25,4	22,400	535,35	010001696
315	17,9	18,500	434,20	010000376	28,6	28,300	677,40	010001697
355	20,1	23,400	551,40	010000378	32,2	36,000	860,10	010000379
400	22,7	29,700	698,70	010000380	36,3	45,600	1.090,90	010001124
450	25,5	37,500	883,25	010000381				
500	28,4	46,400	1.092,90	010001698				
560	31,7	58,000	1.364,90	010001122				
630	35,7	73,500	1.729,10	010001123				

■ 2 PE-EL

2.2 PE-EL Rohrformteile

2.2

PE-EL Fittings
PE-EL Raccords

PE-EL Bögen 90°, gespritzt
PE-EL Bends 90°, injected
PE-EL Courbes 90°, injectés

160

PE-EL Vorschweißbunde für Losflansche ISO/DIN, gespritzt
PE-EL Stub flanges for loose flange ISO/DIN, injected
PE-EL Collets à souder à brides mobiles ISO/DIN, injectés

161

PE-EL T-Stücke, gespritzt
PE-EL Tees, injected
PE-EL Tés, injectés

162

PE-EL Reduktionen zentrisch
PE-EL Reducers concentric
PE-EL Réductions concentriques

163

PE-EL Bögen 90°, gespritzt (SDR 17,6/17/11)



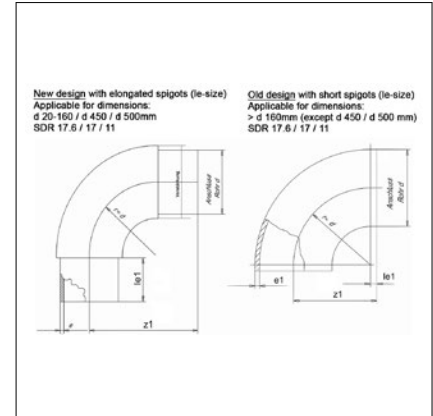
PE-EL Bends 90°, injected

PE-EL Courbes 90°, injectés

2.2

Werkstoff PE 80 elektrisch leitfähig	Material PE 80 electrically conductive
Farbe schwarz	Colour black
Ausführung gespritzt (r ~ d), für Stumpfschweißung	Execution injected (r ~ d), for butt welding
Maße In Anlehnung an DIN EN ISO 15494/B	Dimensions Based on DIN EN ISO 15494/B
Anmerkung Andere Dimensionen auf Anfrage	Remark Other dimensions on request

Matériau PE 80 électroconducteur
Couleur noir
Exécution injectés (r ~ d), pour polyfusion bout à bout
Dimensions Basés sur la DIN EN ISO 15494/B
Remarque Autres dimensions sur demande



Art.code: PE0080-EL-BO-90-KS-FG-SW09500-

0220

d mm	Winkel °	SDR 17,6		SDR 17		SDR 11			
		€	VPE/P.U. [Stck./pcs.]	Art. -Nr.	€	VPE/P.U. [Stck./pcs.]	Art. -Nr.	€	VPE/P.U. [Stck./pcs.]
20	90						7,60		010102038
25	90						7,75		010102039
32	90						8,30	10	010100272
40	90						10,35		010102040
50	90	12,20		010102041			12,70	2	010100273
63	90	16,50		010100274			17,70	40	010100275
75	90	23,75		010102042			24,00	6	010100276
90	90	29,75	16	010100277			33,90	16	010100278
110	90	61,95	8	010100279			63,25	8	010100280
125	90	78,10		010100281			88,90	8	010100282
140	90	113,60		010102043			118,75		010102044
160	90	124,85	5	010100283			144,65	5	010100284
180	90	154,00		010100285			171,10		010100286
200	90	191,35		010100287			254,30		010102045
225	90				236,65	010102031	304,60		010102046
250	90	383,15	4	010102047			582,15		010102048
280	90	500,15		010100288			763,75		010102049
315	90	689,35		010102050			1.051,70		010102051
355	90	1.308,00		010100289			1.770,95		010102052
400	90	1.819,75		010102053			2.429,90		010102054

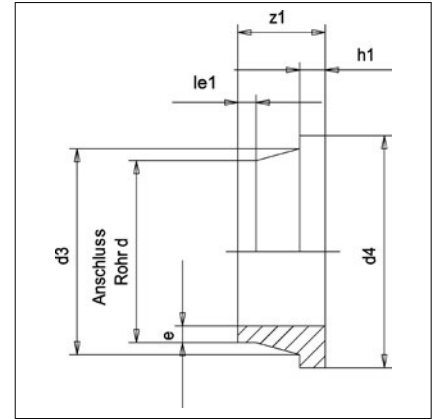
PE-EL Vorschweißbunde für Losflansche ISO/DIN, gespritzt (SDR 17,6/11)

SIMONA

PE-EL Stub flanges for loose flange ISO/DIN, injected

PE-EL Collets à souder à brides mobiles ISO/DIN, injectés

Werkstoff PE 80 elektrisch leitfähig	Material PE 80 electrically conductive	Matériau PE 80 électroconducteur
Farbe schwarz	Colour black	Couleur noir
Ausführung gespritzt, für Stumpfschweißung	Execution injected, for butt welding	Exécution injectées, pour polyfusion bout à bout
Maße In Anlehnung an DIN EN ISO 15494/B	Dimensions Based on DIN EN ISO 15494/B	Dimensions Basés sur la DIN EN ISO 15494/B
Anmerkung Andere Dimensionen auf Anfrage	Remark Other dimensions on request	Remarque Autres dimensions sur demande



2.2

Art.code: PE0080-EL-VB-KS-FS-DN-SW09500-

0220

d mm	SDR 17,6			SDR 11		
	€	VPE/P.U. [Stck./pcs.]	Art. -Nr.	€	VPE/P.U. [Stck./pcs.]	Art. -Nr.
20				7,20		010600650
25				7,45		010600651
32				8,30	5	010600115
40				9,60	5	010600116
50	10,45		010600550	11,45	5	010600117
63	12,50	50	010600118	13,90	10	010600119
75	15,30		010600551	16,50	40	010600120
90	20,60	20	010600121	23,15	20	010600122
110	26,55	16	010600123	28,50	16	010600124
125	32,15		010600125	34,30	14	010600126
140	37,00		010600127	40,00		010600128
160	45,45	6	010600129	50,70	6	010600130
180	66,00		010600131	77,65		010600132
200	81,95		010600133	85,10		010600134
225	92,80		010600135	95,10		010600136
250	131,10	5	010600137	144,15	5	010600138
280	145,05		010600139			
315	175,70	3	010600141	185,05		010600142
355	300,40		010600143	328,90		010600144
400	630,35		010600145	678,35		010600552
450	743,95		010600146			
560	940,50		010600965			
630	1.120,40		010600966			

PE-EL T-Stücke, gespritzt (SDR 17,6/11)

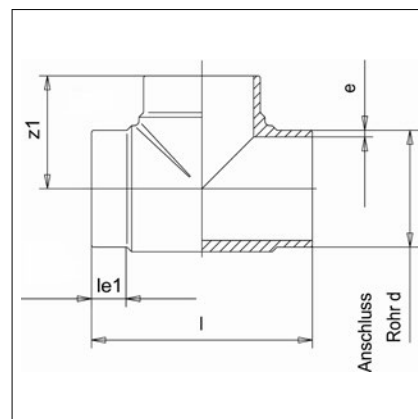


PE-EL Tees, injected

PE-EL Tés, injectés

2.2

Werkstoff PE 80 elektrisch leitfähig	Material PE 80 electrically conductive	Matériau PE 80 électroconducteur
Farbe schwarz	Colour black	Couleur noir
Ausführung gespritzt, für Stumpfschweißung	Execution injected, for butt welding	Exécution injectées, pour polyfusion bout à bout
Maße In Anlehnung an DIN EN ISO 15494/B	Dimensions Based on DIN EN ISO 15494/B	Dimensions Basés sur la DIN EN ISO 15494/B
Anmerkung Andere Dimensionen auf Anfrage	Remark Other dimensions on request	Remarque Autres dimensions sur demande



Art.code: PE0080-EL-TS-KS-FG-SW09500

0220

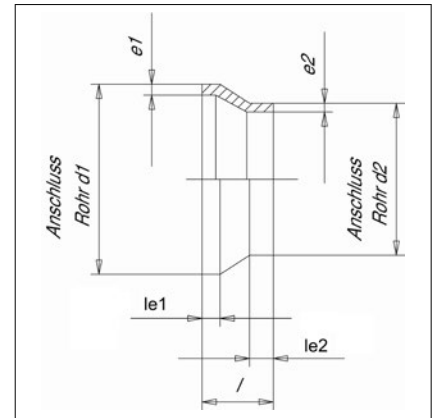
d	SDR 17,6			SDR 11		
	€	VPE/P.U. [Stck./pcs.]	Art. -Nr.	€	VPE/P.U. [Stck./pcs.]	Art. -Nr.
20				6,25		010300855
25				6,80		010300856
32				7,60	5	010300186
40				11,45		010300857
50	13,80		010300858	15,25		010300187
63	18,45		010300835	23,40	30	010300188
75	36,00		010300859	45,95	1	010301004
90	50,70	10	010300189	66,95	10	010300190
110	83,10	6	010300191	97,50	6	010300805
125	114,70		010300865	134,60		010300192
140	135,25		010300866			
160	254,25		010300830	283,85	4	010300807
180	311,15		010300935	364,70		010300808
200	425,05		010300867	521,20		010300995
225	499,10		010300991	619,20		010300907
250	661,00		010300992	796,40		010300852
315	1.006,00	1	010300860	2.052,05		010300853
355	1.527,25		010300994			

PE-EL Reduktionen zentrisch (SDR 17,6/11)

PE-EL Reducers concentric

PE-EL Réductions concentriques

Werkstoff PE 80 elektrisch leitfähig	Material PE 80 electrically conductive	Matériau PE 80 électroconducteur
Farbe schwarz	Colour black	Couleur noir
Ausführung gespritzt oder spangebend gefertigt, für Stumpfschweißung	Execution injected or machined, for butt welding	Exécution injectées ou usinées, pour polyfusion bout à bout
Maße In Anlehnung an DIN EN ISO 15494/B	Dimensions Based on DIN EN ISO 15494/B	Dimensions Basés sur la DIN EN ISO 15494/B
Anmerkung Andere Dimensionen auf Anfrage	Remark Other dimensions on request	Remarque Autres dimensions sur demande



2.2

Art.code: PE0080-EL-RZ-KS-FS-SW09500-

0220

d1	d2	SDR 17,6		SDR 11	
		€	Art. -Nr.	€	Art. -Nr.
50	32			11,95	014901123
50	40			11,95	014901124
63	32			13,90	014900207
63	50			13,90	014901302
75	63			18,00	014901455
90	63			19,55	014900208
90	75			19,55	014901426
110	32			24,05	014901220
110	50			24,05	014901428
110	63			24,05	014900209
110	75			24,05	014901223
110	90	24,05	014901298	24,05	014901125
125	63			31,00	014901424
125	90			31,00	014901425
125	110			31,00	010019043
160	110	43,70	014901252	43,70	010019045
160	125			43,70	010019046
225	110	273,00	010019044		
250	160	245,90	014901446		
315	250	281,80	014901447		

■ 2 PE-EL

2.3 PP-EL Flansche

PP-EL Flange
PP-EL Brides

PP-EL/Stahl Losflansche, gebohrt nach ISO/DIN
PP-EL/Steel Loose flanges, ISO/DIN drilled
PP-EL/Acier Brides mobiles, percées selon ISO/DIN

2.3

166

PP-EL/Stahl Losflansche, gebohrt nach ISO/DIN

SIMONA

PP-EL/Steel Loose flanges, ISO/DIN drilled

PP-EL/Acier Brides mobiles, percées selon ISO/DIN

2.3

Werkstoff

PP-EL elektrisch leitfähig, mit Stahleinlage

Farbe

schwarz

Maße

DIN EN ISO 15494/C

Anmerkung

Gebohrt PN 10/16 bis d 180 mm,
> 180 mm gebohrt PN 10

Material

PP-EL electrically conductive, with steel insert

Colour

black

Dimensions

DIN EN ISO 15494/C

Remark

Drilled PN 10/16 up to d 180 mm,
> 180 mm drilled PN 10

Matériau

PP-EL électroconducteur, avec armure en acier

Couleur

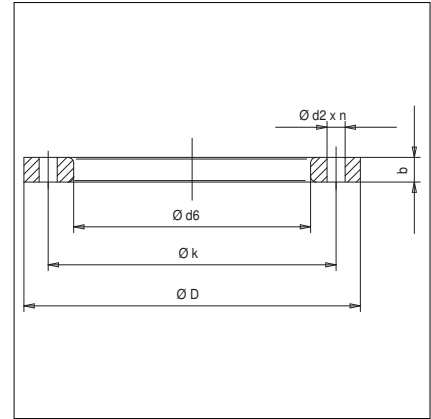
noir

Dimensions

DIN EN ISO 15494/C

Remarque

Percées PN 10/16 jusqu'à, d 180 mm, > 180 mm percées PN 10



Art.code: PP—EL—LF—FLA—DN—SW09500—

0333

d mm	DN mm	gebohrt / drilled PN	belastbar / loaded PN	€	
				Art. -Nr.	
32	25	10/16	16	39,35	013000081
40	32	10/16	16	46,35	013000082
50	40	10/16	16	56,65	013000083
63	50	10/16	16	69,95	013000084
75	65	10/16	16	79,55	013000085
90	80	10/16	16	95,15	013000086
110	100	10/16	16	130,05	013000087
125	100	10/16	16	130,05	013000088
140	125	10/16	16	163,00	013000089
160	150	10/16	16	201,15	013000090
180	150	10/16	16	201,15	013000091
200	200	10	10	290,35	013000092
225	200	10	10	290,35	013000093
250	250	10	10	352,50	013000094
280	250	10	10	352,50	013000095
315	300	10	10	539,40	013000096
355	350	10	10	1.020,20	013000097
400	400	10	10	1.161,75	013000240
450	450	10	10	1.624,50	013000350
500	500	10	10	1.624,50	013000351

■	3 PE 100 UV AP-Line	3.1 PE 100 UV AP-Line Rohre	
		PE 100 UV AP-Line Pipes	
		PE 100 UV AP-Line Tubes	
		PE 100 UV AP-Line Rohre	170
		PE 100 UV AP-Line pipes	
		PE 100 UV AP-Line Tubes	
		3.2 PE 100 UV AP-Line Formteile	
		PE 100 UV AP-Line Fittings	
		PE 100 UV AP-Line Raccords	
		PE 100 UV AP-Line Bogen nahtlos	172
		PE 100 UV AP-Line Bends, seamless	
		PE 100 UV AP-Line Courbes, cintrés	
		PE 100 UV AP-Line Bogen, segmentgeschweißt	175
		PE 100 AP-Line Bend, segment welded	
		PE 100 UV AP-Line Courbes, soudées	
		PE 100 UV AP-Line Abzweig, geschweißt	178
		PE 100 UV AP-Line Branches, welded	
		PE 100 UV AP-Line Dérivation, soudées	
		PE 100 UV AP-Line F-Stück	180
		PE 100 UV AP-Line F-piece	
		PE 100 UV AP-Line Raccord F	

■	3 PE 100 UV AP-Line 3.1	PE 100 UV AP-Line Rohre	3.1
		PE 100 UV AP-Line Pipes	
		PE 100 UV AP-Line Tubes	
		PE 100 UV AP-Line Rohre	170
		PE 100 UV AP-Line pipes	
		PE 100 UV AP-Line Tubes	

PE 100 UV AP-Line Rohre (SDR 17/11)



PE 100 UV AP-Line pipes

PE 100 UV AP-Line Tubes

3.1

Werkstoff

Basisrohr: PE 100; Innenschicht: modifiziertes PO-Compound, hochabriebsfest

Farbe

Außenschicht: weiß, UV-stabil, Hitzereflektierend, Innenschicht: hell

Anmerkung

SIMONA® PE coextrudiertes Rohr mit höherer Abriebfestigkeit, Dicke der Innenschicht abhängig vom Rohrdurchmesser (ca. 3,0 bis 5,0 mm)

Material

Base pipe: PE 100; Inner layer: modified PO-compound, highly abrasion resistant

Colour

Outer layer: white, UV-stable, heat-reflecting; Inner layer: bright

Remark

SIMONA® PE co-extruded pipe with higher abrasion resistance, thickness of inner layer depends on pipe diameter (approx. 3.0 to 5.0 mm)

Matériau

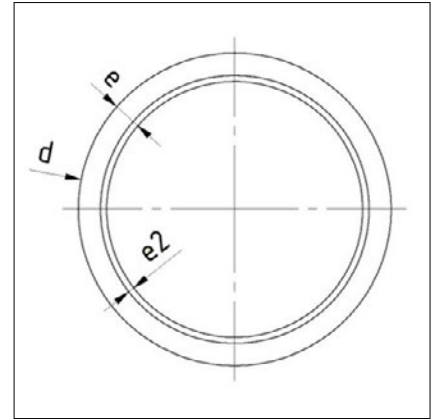
Tube de base en PE 100; couche intérieure en composé PO modifié, hautement résistant à l'usure

Couleur

Couche extérieure : blanche, résistante aux UV, réfléchissant la chaleur, couche intérieure : claire

Remarque

Tube coextrudé SIMONA® PE avec résistance accrue à l'abrasion, épaisseur de la couche intérieure en fonction du diamètre du tube (env. 3,0 à 5,0 mm)



Art.code: PE0100-UV-RO-3CX-AP-WS01840-

1001

d mm	SDR 17					SDR 11				
	e [mm]	kg/m	e2 [mm]	€/m	Art. -Nr.	e [mm]	kg/m	e2 [mm]	€/m	Art. -Nr.
160	9,5	4,570	3,0	45,70	010030069	14,6	6,740	3,0	67,40	010030056
180	10,7	5,770	3,0	57,70	010030070	16,4	8,510	3,0	85,10	010030057
200	11,9	7,120	3,0	71,20	010030071	18,2	10,500	3,0	105,00	010030058
225	13,4	9,030	3,0	90,30	010030072	20,5	13,300	3,0	133,00	010030059
250	14,8	11,100	3,0	111,00	010030073	22,7	16,300	3,0	163,00	010030060
280	16,6	13,900	3,0	139,00	010030074	25,4	20,500	3,0	205,00	010030061
315	18,7	17,600	3,0	176,00	010030075	28,6	25,900	3,0	259,00	010030062
355	21,1	22,400	5,0	224,00	010030076	32,2	32,900	5,0	329,00	010030063
400	23,7	28,300	5,0	283,00	010030077	36,3	41,700	5,0	417,00	010030064
450	26,7	35,800	5,0	358,00	010030078	40,9	52,800	5,0	528,00	010030065
500	29,7	44,200	5,0	442,00	010030079	45,4	65,200	5,0	652,00	010030066
560	33,2	55,400	5,0	554,00	010030080	50,8	81,700	5,0	817,00	010030067
630	37,4	70,200	5,0	702,00	010030081	57,2	103,000	5,0	1.030,00	010030068

Bitte kontaktieren Sie vor Ihrer Bestellung unseren Vertrieb/Anwendungstechnik für weitere Informationen.

Please contact our Sales/Applications Technology department prior to placing your order for further information.

Avant de passer commande, veuillez contacter notre service commercial/technique d'application pour plus d'informations.

PE 100 UV AP-Line Bogen nahtlos (SDR 11)



PE 100 UV AP-Line Bends, seamless

PE 100 UV AP-Line Courbes, cintrés

3.2

Werkstoff

Basisrohr: PE 100; Innenschicht: modifiziertes PO-Compound, hochabriebsfest

Farbe

Außenschicht: weiß, UV-stabil, Hitzereflektierend, Innenschicht: hell

Maße

In Anlehnung an DIN EN ISO 15494/B, DIN EN 12201/3

Anmerkung

SIMONA® PE coextrudierte Bögen mit rohrwandintegrierter, abriebsfester Innenschicht; Nahtlos, für Stumpf- und Elektromuffenschweißung; (r ~ 2,5 d), aus Rohr SDR 11

Material

Base pipe: PE 100; Inner layer: modified PO-compound, highly abrasion resistant

Colour

Outer layer: white, UV-stable, heat-reflecting; Inner layer: bright

Dimensions

In accordance with DIN EN ISO 15494/B, DIN EN 12201/3

Remark

SIMONA® PE coextruded Bends with pipe wall-integrated, abrasion resistant inner layer; Seamless, for butt welding and electrofusion welding (r ~ 2.5 d), made from pipe SDR 11

Matériau

Tube de base en PE 100; couche intérieure en composé PO modifié, hautement résistant à l'usure

Couleur

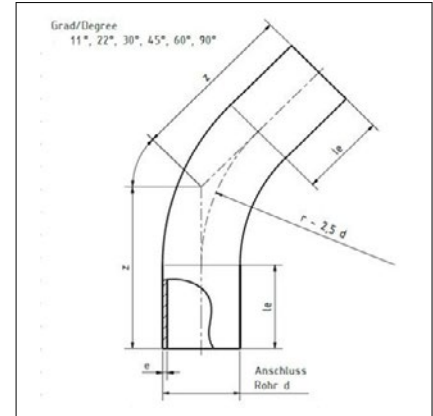
Couche extérieure : blanche, résistante aux UV, réfléchissant la chaleur, couche intérieure : claire

Dimensions

En conformité avec DIN EN ISO 15494/B, DIN EN 12201/3

Remarque

Coudes coextrudés en SIMONA® PE avec couche intérieure intégrée à la paroi du tube et résistante à l'abrasion ; sans soudure, pour soudage bout à bout et soudage électrique par emboîtement ; (r ~ 2,5 d), en tube SDR 11



Art.code: PE0100-UV-B0-90-LS-NH-AP-WS01840-

1002

d	Winkel	SDR 11	
		€	Art. -Nr.
mm	°		
160	90	664,25	010029227
180	90	1.096,40	010029228
200	90	1.330,60	010029229
225	90	1.579,30	010029230
250	90	1.910,90	010029231
280	90	2.324,55	010029232
315	90	2.885,15	010029233
355	90	4.153,95	010029234
400	90	4.762,45	010029235

Bitte kontaktieren Sie vor Ihrer Bestellung unseren Vertrieb/Anwendungstechnik für weitere Informationen.

Please contact our Sales/Applications Technology department prior to placing your order for further information.

Avant de passer commande, veuillez contacter notre service commercial/technique d'application pour plus d'informations.

Art.code: PE0100-UV-B0-60-LS-NH-AP-WS01840-

1002

d	Winkel	SDR 11	
		€	Art. -Nr.
mm	°		
160	60	629,60	010029253
180	60	1.037,75	010029254
200	60	1.256,75	010029255
225	60	1.491,10	010029256
250	60	1.796,40	010029257
280	60	2.158,00	010029258
315	60	2.655,05	010029259

Bitte kontaktieren Sie vor Ihrer Bestellung unseren Vertrieb/Anwendungstechnik für weitere Informationen.

Please contact our Sales/Applications Technology department prior to placing your order for further information.

Avant de passer commande, veuillez contacter notre service commercial/technique d'application pour plus d'informations.

PE 100 UV AP-Line Bogen nahtlos (SDR 11)



PE 100 UV AP-Line Bends, seamless

PE 100 UV AP-Line Courbes, cintrés

Art.code: PE0100-UV-B0-60-LS-NH-AP-WS01840—

1002

3.2

d	Winkel	SDR 11	
mm	°	€	Art. -Nr.
355	60	4.509,95	010029260
400	60	4.975,85	010029261

Bitte kontaktieren Sie vor Ihrer Bestellung unseren Vertrieb/Anwendungstechnik für weitere Informationen.

Please contact our Sales/Applications Technology department prior to placing your order for further information.

Avant de passer commande, veuillez contacter notre service commercial/technique d'application pour plus d'informations.

Art.code: PE0100-UV-B0-45-LS-NH-AP-WS01840—

1002

d	Winkel	SDR 11	
mm	°	€	Art. -Nr.
160	45	610,90	010029279
180	45	1.012,85	010029280
200	45	1.224,95	010029281
225	45	1.460,90	010029282
250	45	1.735,40	010029283
280	45	2.075,65	010029284
315	45	2.530,80	010029285
355	45	4.419,25	010029286
400	45	4.860,05	010029287

Bitte kontaktieren Sie vor Ihrer Bestellung unseren Vertrieb/Anwendungstechnik für weitere Informationen.

Please contact our Sales/Applications Technology department prior to placing your order for further information.

Avant de passer commande, veuillez contacter notre service commercial/technique d'application pour plus d'informations.

Art.code: PE0100-UV-B0-30-LS-NH-AP-WS01840—

1002

d	Winkel	SDR 11	
mm	°	€	Art. -Nr.
160	30	594,45	010029305
180	30	994,75	010029306
200	30	1.204,45	010029307
225	30	1.437,20	010029308
250	30	1.675,30	010029309
280	30	1.991,85	010029310
315	30	2.415,90	010029311
355	30	4.419,25	010029312
400	30	4.860,05	010029313

Bitte kontaktieren Sie vor Ihrer Bestellung unseren Vertrieb/Anwendungstechnik für weitere Informationen.

Please contact our Sales/Applications Technology department prior to placing your order for further information.

Avant de passer commande, veuillez contacter notre service commercial/technique d'application pour plus d'informations.

PE 100 UV AP-Line Bogen nahtlos (SDR 11)



PE 100 UV AP-Line Bends, seamless

PE 100 UV AP-Line Courbes, cintrés

3.2

Art.code: PE0100-UV-B0-22-LS-NH-AP-WS01840-

1002

d	Winkel	SDR 11	
		€	Art. -Nr.
mm	°		
160	22	594,45	010029331
180	22	994,75	010029332
200	22	1.204,45	010029333
225	22	1.437,20	010029334
250	22	1.675,30	010029335
280	22	1.991,85	010029336
315	22	2.415,90	010029337
355	22	4.419,25	010029338
400	22	4.860,05	010029339

Bitte kontaktieren Sie vor Ihrer Bestellung unseren Vertrieb/Anwendungstechnik für weitere Informationen.
Please contact our Sales/Applications Technology department prior to placing your order for further information.
Avant de passer commande, veuillez contacter notre service commercial/technique d'application pour plus d'informations.

Art.code: PE0100-UV-B0-11-LS-NH-AP-WS01840-

1002

d	Winkel	SDR 11	
		€	Art. -Nr.
mm	°		
160	11	594,45	010029357
180	11	994,75	010029358
200	11	1.204,45	010029359
225	11	1.437,20	010029360
250	11	1.675,30	010029361
280	11	1.991,85	010029362
315	11	2.415,90	010029363
355	11	4.419,25	010029364
400	11	4.860,05	010029365

Bitte kontaktieren Sie vor Ihrer Bestellung unseren Vertrieb/Anwendungstechnik für weitere Informationen.
Please contact our Sales/Applications Technology department prior to placing your order for further information.
Avant de passer commande, veuillez contacter notre service commercial/technique d'application pour plus d'informations.

PE 100 UV AP-Line Bogen, segmentgeschweißt (SDR 17/11)

SIMONA

PE 100 AP-Line Bend, segment welded PE 100 UV AP-Line Courbes, soudées

Werkstoff

Basisrohr: PE 100; Innenschicht: modifiziertes PO-Compound, hochabriebsfest

Farbe

Außenschicht: weiß, UV-stabil, Hitzereflektierend, Innenschicht: hell

Maße

In Anlehnung an DIN EN ISO 15494/B, DIN EN 12201/3

Anmerkung

SIMONA® PE coextrudierte Bögen mit rohrwandintegrierter, abriebsfester Innenschicht; segmentgeschweißt, für Stumpf- und Elektromuffenschweißung; ($r \sim 5,0 d$), aus Rohr SDR 17/ SDR 11

Material

Base pipe: PE 100; Inner layer: modified PO-compound, highly abrasion resistant

Colour

Outer layer: white, UV-stable, heat-reflecting; Inner layer: bright hell

Dimensions

In accordance with DIN EN ISO 15494/B, DIN EN 12201/3

Remark

SIMONA® PE coextruded Bends with pipe wall-integrated, abrasion resistant inner layer; Segment welded, for butt welding and electrofusion welding ($r \sim 5,0 d$), made from pipe SDR 17/ SDR 11

Matériau

Tube de base en PE 100; couche intérieure en composé PO modifié, hautement résistant à l'usure

Couleur

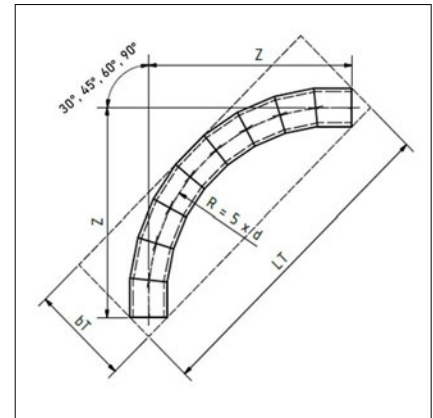
Couche extérieure : blanche, résistante aux UV, réfléchissant la chaleur, couche intérieure : claire

Dimensions

En conformité avec DIN EN ISO 15494/B, DIN EN 12201/3

Remarque

Coudes coextrudés SIMONA® PE avec couche intérieure intégrée à la paroi du tube et résistante à l'abrasion ; soudés par segments, pour soudage bout à bout et soudage électrique par emboîtement ; ($r \sim 5,0 d$), en tube SDR 17/ SDR 11



3.2

Art.code: PE0100-UV-B0-90-LS-GS-AP-WS01840—

1002

d	Winkel	SDR 17		SDR 11	
		€	Art. -Nr.	€	Art. -Nr.
mm	°				
160	90	1.377,45	010029501	1.996,50	010029488
180	90	1.843,20	010029502	2.593,10	010029489
200	90	2.025,50	010029503	2.794,05	010029490
225	90	2.279,55	010029504	3.167,30	010029491
250	90	2.358,75	010029505	3.270,65	010029492
280	90	2.490,20	010029506	3.443,95	010029493
315	90	2.821,15	010029507	4.482,30	010029494
355	90	3.614,10	010029508	5.161,85	010029495
400	90	3.822,40	010029509	5.485,45	010029496
450	90	4.652,75	010029510	6.717,05	010029497
500	90	6.016,75	010029511	8.414,30	010029498
560	90	8.562,55	010029512	13.167,95	010029499
630	90	10.423,95	010029513	14.959,45	010029500

Bitte kontaktieren Sie vor Ihrer Bestellung unseren Vertrieb/Anwendungstechnik für weitere Informationen.

Please contact our Sales/Applications Technology department prior to placing your order for further information.

Avant de passer commande, veuillez contacter notre service commercial/technique d'application pour plus d'informations.

Art.code: PE0100-UV-B0-60-LS-GS-AP-WS01840—

1002

d	Winkel	SDR 17		SDR 11	
		€	Art. -Nr.	€	Art. -Nr.
mm	°				
160	60	1.073,05	010029527	1.537,15	010029514
180	60	1.431,00	010029528	1.993,00	010029515
200	60	1.568,10	010029529	2.143,85	010029516

Bitte kontaktieren Sie vor Ihrer Bestellung unseren Vertrieb/Anwendungstechnik für weitere Informationen.

Please contact our Sales/Applications Technology department prior to placing your order for further information.

Avant de passer commande, veuillez contacter notre service commercial/technique d'application pour plus d'informations.

PE 100 UV AP-Line Bogen, segmentgeschweißt (SDR 17/11)



PE 100 AP-Line Bend, segment welded
PE 100 UV AP-Line Courbes, soudées

3.2

Art.code: PE0100-UV-B0-60-LS-GS-AP-WS01840—

1002

d	Winkel	SDR 17		SDR 11	
		mm	°	€	Art. -Nr.
225	60	1.756,55	010029530	2.420,85	010029517
250	60	1.811,20	010029531	2.493,00	010029518
280	60	1.914,90	010029532	2.626,90	010029519
315	60	2.161,35	010029533	3.401,90	010029520
355	60	2.770,05	010029534	3.922,95	010029521
400	60	2.901,35	010029535	4.135,40	010029522
450	60	3.511,25	010029536	5.039,50	010029523
500	60	4.509,10	010029537	6.276,30	010029524
560	60	6.546,75	010029538	9.954,60	010029525
630	60	7.897,60	010029539	11.234,20	010029526

Bitte kontaktieren Sie vor Ihrer Bestellung unseren Vertrieb/Anwendungstechnik für weitere Informationen.
Please contact our Sales/Applications Technology department prior to placing your order for further information.
Avant de passer commande, veuillez contacter notre service commercial/technique d'application pour plus d'informations.

Art.code: PE0100-UV-B0-45-LS-GS-AP-WS01840—

1002

d	Winkel	SDR 17		SDR 11	
		mm	°	€	Art. -Nr.
160	45	1.064,65	010029553	1.525,80	010029540
180	45	1.418,55	010029554	1.976,30	010029541
200	45	1.552,10	010029555	2.121,90	010029542
225	45	1.734,10	010029556	2.390,35	010029543
250	45	1.780,85	010029557	2.452,05	010029544
280	45	1.873,85	010029558	2.571,00	010029545
315	45	2.104,25	010029559	3.323,30	010029546
355	45	2.687,25	010029560	3.809,20	010029547
400	45	2.787,60	010029561	3.976,80	010029548
450	45	3.353,05	010029562	4.816,05	010029549
500	45	4.295,35	010029563	5.974,35	010029550
560	45	6.252,90	010029564	9.534,35	010029551
630	45	7.473,60	010029565	10.633,65	010029552

Bitte kontaktieren Sie vor Ihrer Bestellung unseren Vertrieb/Anwendungstechnik für weitere Informationen.
Please contact our Sales/Applications Technology department prior to placing your order for further information.
Avant de passer commande, veuillez contacter notre service commercial/technique d'application pour plus d'informations.

Art.code: PE0100-UV-B0-30-LS-GS-AP-WS01840—

1002

d	Winkel	SDR 17		SDR 11	
		mm	°	€	Art. -Nr.
160	30	765,95	010029579	1.074,20	010029566
180	30	1.015,35	010029580	1.388,40	010029567
200	30	1.106,10	010029581	1.487,20	010029568
225	30	1.228,55	010029582	1.667,60	010029569

Bitte kontaktieren Sie vor Ihrer Bestellung unseren Vertrieb/Anwendungstechnik für weitere Informationen.
Please contact our Sales/Applications Technology department prior to placing your order for further information.
Avant de passer commande, veuillez contacter notre service commercial/technique d'application pour plus d'informations.

PE 100 UV AP-Line Bogen, segmentgeschweißt
(SDR 17/11)



PE 100 AP-Line Bend, segment welded
PE 100 UV AP-Line Courbes, soudées

Art.code: PE0100-UV-BO-30-LS-GS-AP-WS01840—

1002

3.2

d mm	Winkel °	SDR 17		SDR 11	
		€	Art. -Nr.	€	Art. -Nr.
250	30	1.261,35	010029583	1.710,90	010029570
280	30	1.334,60	010029584	1.801,75	010029571
315	30	1.490,05	010029585	2.307,15	010029572
355	30	1.914,00	010029586	2.667,00	010029573
400	30	1.971,30	010029587	2.770,75	010029574
450	30	2.347,90	010029588	3.331,55	010029575
500	30	2.987,65	010029589	4.117,00	010029576
560	30	4.508,40	010029590	6.709,00	010029577
630	30	5.346,20	010029591	7.469,60	010029578

Bitte kontaktieren Sie vor Ihrer Bestellung unseren Vertrieb/Anwendungstechnik für weitere Informationen.
Please contact our Sales/Applications Technology department prior to placing your order for further information.
Avant de passer commande, veuillez contacter notre service commercial/technique d'application pour plus d'informations.

PE 100 UV AP-Line Abzweig, geschweißt (SDR 17/11)



PE 100 UV AP-Line Branches, welded

PE 100 UV AP-Line Dérivation, soudées

3.2

Werkstoff

Basisrohr: PE 100; Innenschicht: modifiziertes PO-Compound, hochabriebsfest

Farbe

Außenschicht: weiß, UV-stabil, Hitzereflektierend, Innenschicht: hell

Ausführung

geschweißt aus Rohren, für Stumpf- und Elektromuffenschweißung

Maße

In Anlehnung an DIN EN ISO 15494/B, DIN EN 12201/3

Anmerkung

SIMONA® PE-Abzweige für Rohre mit abriebfester Innenschicht; Abzweige ohne Verstärkung, Verschwächungsbeiwert: 45°: 0,45 und 60°: 0,5, Abzweige mit Verstärkung auf Anfrage

Material

Base pipe: PE 100; Inner layer: modified PO-compound, highly abrasion resistant

Colour

Outer layer: white, UV-stable, heat-reflecting; Inner layer: bright

Execution

fabricated from pipes, for butt welding and electrofusion welding

Dimensions

In accordance with DIN EN ISO 15494/B, DIN EN 12201/3

Remark

SIMONA® PE Branches for pipes with abrasion resistant inner layer; Branches without reinforcement, pressure reduction factor 45°: 0.45 and 60°: 0.5, Branches with reinforcement on request

Matériau

Tube de base en PE 100; couche intérieure en composé PO modifié, hautement résistant à l'usure

Couleur

Couche extérieure : blanche, résistante aux UV, réfléchissant la chaleur, couche intérieure : claire

Exécution

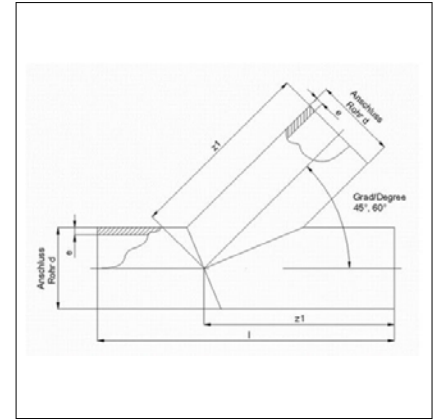
soudées de tubes, pour polyfusion bout à bout et soudage électrique

Dimensions

En conformité avec DIN EN ISO 15494/B, DIN EN 12201/3

Remarque

Dérivations en SIMONA® PE pour tubes avec couche intérieure résistante à l'abrasion ; dérivations sans renfort, coefficient de réduction : 45° : 0,45 et 60° : 0,5 ; dérivations avec renfort sur demande



Art.code: PE0100-UV-AS-60-LS-GS-AP-WS01840-

1002

d	Winkel	SDR 17		SDR 11	
		€	Art. -Nr.	€	Art. -Nr.
mm	°				
160	60	696,30	010029683	1.000,70	010029670
180	60	782,95	010029684	1.105,15	010029671
200	60	931,10	010029685	1.374,85	010029672
225	60	1.304,95	010029686	1.897,05	010029673
250	60	1.468,95	010029687	2.194,90	010029674
280	60	1.658,75	010029688	2.298,65	010029675
315	60	2.066,10	010029689	2.857,80	010029676
355	60	2.621,35	010029690	3.543,60	010029677
400	60	3.009,55	010029691	4.661,10	010029678
450	60	4.364,50	010029692	6.402,55	010029679
500	60	5.546,15	010029693	7.974,35	010029680
560	60	7.332,85	010029694	10.234,70	010029681
630	60	9.333,50	010029695	13.116,90	010029682

Bitte kontaktieren Sie vor Ihrer Bestellung unseren Vertrieb/Anwendungstechnik für weitere Informationen.

Please contact our Sales/Applications Technology department prior to placing your order for further information.

Avant de passer commande, veuillez contacter notre service commercial/technique d'application pour plus d'informations.

PE 100 UV AP-Line Abzweig, geschweißt (SDR 17/11)



PE 100 UV AP-Line Branches, welded

PE 100 UV AP-Line Dérivation, soudées

Art.code: PE0100-UV-AS-45-LS-GS-AP-WS01840—

1002

3.2

d mm	Winkel °	SDR 17		SDR 11	
		€	Art. -Nr.	€	Art. -Nr.
160	45	617,95	010029657	880,80	010029644
180	45	736,75	010029658	1.112,40	010029645
200	45	911,40	010029659	1.384,05	010029646
225	45	1.197,05	010029660	1.746,70	010029647
250	45	1.617,55	010029661	2.424,25	010029648
280	45	1.820,90	010029662	2.540,60	010029649
315	45	2.238,25	010029663	3.182,75	010029650
355	45	3.056,35	010029664	4.165,15	010029651
400	45	3.478,00	010029665	5.192,35	010029652
450	45	4.996,45	010029666	7.278,25	010029653
500	45	6.226,85	010029667	8.944,70	010029654
560	45	8.258,15	010029668	11.561,80	010029655
630	45	10.482,40	010029669	14.781,00	010029656

Bitte kontaktieren Sie vor Ihrer Bestellung unseren Vertrieb/Anwendungstechnik für weitere Informationen.

Please contact our Sales/Applications Technology department prior to placing your order for further information.

Avant de passer commande, veuillez contacter notre service commercial/technique d'application pour plus d'informations.

PE 100 UV AP-Line F-Stück (SDR 17/11)



PE 100 UV AP-Line F-piece

PE 100 UV AP-Line Raccord F

3.2

Werkstoff

Basisrohr: PE 100; Innenschicht: modifiziertes PO-Compound, hochabriebsfest

Farbe

Außenschicht: weiß, UV-stabil, Hitzereflektierend, Innenschicht: hell

Maße

In Anlehnung an DIN EN ISO 15494/B, DIN EN 12201/3

Anmerkung

SIMONA® PE Flanschstück für Rohre mit abriebsfester Innenschicht, für Stumpf- und Elektromuffenschweißung; spangebend

Material

Base pipe: PE 100; Inner layer: modified PO-compound, highly abrasion resistant

Colour

Outer layer: white, UV-stable, heat-reflecting; Inner layer: bright

Dimensions

In accordance with DIN EN ISO 15494/B, DIN EN 12201/3

Remark

SIMONA® PE Flange piece for pipes with abrasion resistant inner layer, for butt welding and electrofusion welding, machined

Matériau

Tube de base en PE 100; couche intérieure en composé PO modifié, hautement résistant à l'usure

Couleur

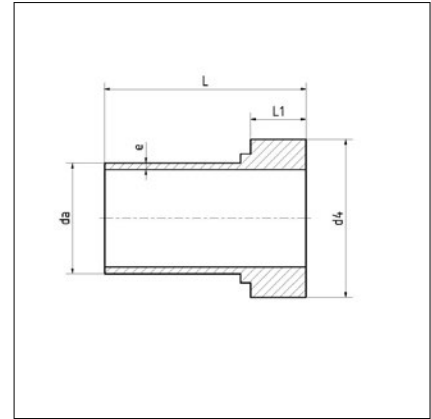
Couche extérieure : blanche, résistante aux UV, réfléchissant la chaleur, couche intérieure : claire

Dimensions

En conformité avec DIN EN ISO 15494/B, DIN EN 12201/3

Remarque

Bride SIMONA® PE pour tubes avec couche intérieure résistante à l'abrasion, pour soudage bout à bout et soudage électrique par emboîtement ; usinée



Art.code: PE0100-UV-VB-F-LS—AP3LWS01840—

1002

d mm	SDR 17		SDR 11	
	€	Art. -Nr.	€	Art. -Nr.
160	534,25	010037292	538,65	010037290
180	553,25	010037355	560,30	010037356
200	587,30	010037293	600,35	010037291
225	622,20	010037357	633,00	010037358
250	661,05	010037359	685,25	010037360
280	711,75	010037361	732,50	010037362
315	816,25	010037363	857,05	010037364
355	1.038,45	010037365	949,60	010037366
400	1.056,55	010037367	1.094,85	010036391
450	1.247,75	010037368	1.318,70	010037369
500	1.279,35	010037370	1.367,55	010037371
560	1.449,50	010037372	1.556,75	010037373
630	1.554,00	010037374	1.641,05	010037375

Bitte kontaktieren Sie vor Ihrer Bestellung unseren Vertrieb/Anwendungstechnik für weitere Informationen.

Please contact our Sales/Applications Technology department prior to placing your order for further information.

Avant de passer commande, veuillez contacter notre service commercial/technique d'application pour plus d'informations.

■	4 SIMODUAL²	4.1 PE/PE Rohre	
		PE/PE Pipes PE/PE Tubes	
		SIMODUAL ² Rohrmodule PE/PE (SDR 11/17) SIMODUAL ² Pipe modules PE/PE SIMODUAL ² Modules tubulaires PE/PE	184
		4.2 PE/PE Rohrformteile	
		PE/PE Fittings PE/PE Raccords	
		4.2.1 PE/PE Rohrformteile mit kurzen Schweißenden	
		PE/PE Fittings with short spigots PE/PE Raccords à branches courtes	
		SIMODUAL ² Bögen 45° PE/PE (SDR 11/17) SIMODUAL ² Bends 45° PE/PE SIMODUAL ² Courbes 45° PE/PE	186
		SIMODUAL ² Bögen 90° PE/PE (SDR 11/17) SIMODUAL ² Bends 90° PE/PE SIMODUAL ² Courbes 90° PE/PE	187
		SIMODUAL ² T-Stücke PE/PE (SDR 11/17) SIMODUAL ² Tees PE/PE SIMODUAL ² Tés PE/PE	188
		SIMODUAL ² Reduktionen, zentrisch PE/PE (SDR 11/17) SIMODUAL ² Reducers concentric PE/PE SIMODUAL ² Réductions concentriques PE/PE	189
		SIMODUAL ² Übergangsstück PE/PE (SDR 11/17) SIMODUAL ² Transition fitting PE/PE SIMODUAL ² Pièce de jonction PE/PE	190
		SIMODUAL ² Abstandhalter SIMODUAL ² Spacer SIMODUAL ² Écarteur	191
		SIMODUAL ² Ankerpunkte SIMODUAL ² Fixing point SIMODUAL ² Point d'ancrage	192
		SIMODUAL ² Leckage Passstück PE/PE (SDR 11/17) SIMODUAL ² Leak adaptor piece PE/PE SIMODUAL ² Pièce d'ajustement pour fuite PE/PE	193
		SIMODUAL ² Festpunkte für Rohrschellenaufnahme PE/PE (SDR 11/17) SIMODUAL ² Fixing Points for Pipe Clamp PE/PE SIMODUAL ² Point de fixation pour colliers PE/PE	194
		PE 100 Elektroschweißmuffen - Kanal und Druck bis PN 10 PE 100 Electrofusion sockets - sewer and pressure up to PN 10 PE 100 Manchons électrosoudables - conduite et pression jusqu'à PN 10	195
		4.2.2 PE/PE Rohrformteile mit langen Schweißenden	
		PE/PE Fittings with elongated spigots PE/PE Raccords à branches allongées	
		SIMODUAL ² Bögen 45°, verlängert PE/PE (SDR 11/17) SIMODUAL ² Bends 45°, extended PE/PE SIMODUAL ² Courbes 45°, rallongé PE/PE	198
		SIMODUAL ² Bögen 90°, verlängert PE/PE (SDR 11/17) SIMODUAL ² Bends 90°, extended PE/PE SIMODUAL ² Courbes 90°, rallongé PE/PE	199
		SIMODUAL ² T-Stücke, verlängert PE/PE (SDR 11/17) SIMODUAL ² Tees, extended PE/PE SIMODUAL ² Tés, rallongé PE/PE	200

■	4 SIMODUAL²	SIMODUAL ² Elektroschweißmuffe, verlängert (SDR 17) SIMODUAL ² Electrofusion socket, extended SIMODUAL ² Manchon électrosoudable, rallongé	201
	4.3 PP/PE Rohre	PP/PE Pipes PP/PE Tubes	
		SIMODUAL ² Rohrmodule PP/PE (SDR 11/17) SIMODUAL ² Pipe modules PP/PE SIMODUAL ² Modules tubulaires PP/PE	204
	4.4 PP/PE Rohrformteile	PP/PE Fittings PP/PE Raccords	
	4.4.1 PP/PE Rohrformteile mit kurzen Schweißenden	PP/PE Fittings with short spigots PP/PE Raccords à branches courtes	
		SIMODUAL ² Bögen 45° PP/PE (SDR 11/17) SIMODUAL ² Bends 45° PP/PE SIMODUAL ² Courbes 45° PP/PE	206
		SIMODUAL ² Bögen 90° PP/PE (SDR 11/17) SIMODUAL ² Bends 90° PP/PE SIMODUAL ² Courbes 90° PP/PE	207
		SIMODUAL ² T-Stücke PP/PE (SDR 11/17) SIMODUAL ² Tees PP/PE SIMODUAL ² Tés PP/PE	208
		SIMODUAL ² Reduktionen, zentrisch PP/PE (SDR 11/17) SIMODUAL ² Reducers concentric PP/PE SIMODUAL ² Réductions concentriques PP/PE	209
		SIMODUAL ² Übergangsstück PP/PE (SDR 11/17) SIMODUAL ² Transition fitting PP/PE SIMODUAL ² Pièce de jonction PP/PE	210
		SIMODUAL ² Festpunkte für Rohrschellenaufnahme (SDR 11/17) SIMODUAL ² Fixing Points for Pipe Clamp SIMODUAL ² Point de fixation pour colliers	211
	4.4.2 PP/PE Rohrformteile mit langen Schweißenden	PP/PE Fittings with elongated spigots PP/PE Raccords à branches allongées	
		SIMODUAL ² Bögen 45°, verlängert PP/PE (SDR 11/17) SIMODUAL ² Bends 45°, extended PP/PE SIMODUAL ² Courbes 45°, rallongé PP/PE	214
		SIMODUAL ² Bögen 90°, verlängert PP/PE (SDR 11/17) SIMODUAL ² Bends 90°, extended PP/PE SIMODUAL ² Courbes 90°, rallongé PP/PE	215
		SIMODUAL ² T-Stücke, verlängert PP/PE (SDR 11/17) SIMODUAL ² Tees, extended PP/PE SIMODUAL ² Tés, rallongé PP/PE	216
		SIMODUAL ² Leckage Passstück PP/PE (SDR 11/17) SIMODUAL ² Leak adaptor piece PP/PE SIMODUAL ² Pièce d'ajustement pour fuite PP/PE	217

■	4 SIMODUAL²	4.1 PE/PE Rohre	4.1
		PE/PE Pipes	
		PE/PE Tubes	
		SIMODUAL ² Rohrmodule PE/PE (SDR 11/17)	184
		SIMODUAL ² Pipe modules PE/PE	
		SIMODUAL ² Modules tubulaires PE/PE	

SIMODUAL² Rohrmodule PE/PE (SDR 11/17)

SIMONA

SIMODUAL² Pipe modules PE/PE

SIMODUAL² Modules tubulaires PE/PE

4.1

Werkstoff
PE/PE

Material
PE/PE

Matériau
PE/PE

Farbe
schwarz/schwarz

Colour
black/black

Couleur
noir/noir

Maße
Einzelkomponenten nach DIN EN ISO 15494, Standardlänge 6 m (PE/PE)

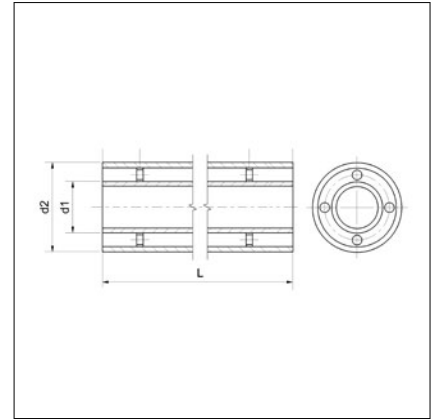
Dimensions
Individual components in accordance with DIN EN ISO 15494, standard length 6m (PE/PE)

Dimensions
Composants individuels conformes à la DIN EN ISO 15494, longueur standard 6 m (PE/PE)

Anmerkung
Kaskadenschweißung;
Innenrohr:
Heizelementstumpfschweißung;
Außenrohr:
Elektromuffenschweißung;
Inklusive Abstandshalter

Remark
Cascade welding;
Inner pipe:
Heated-tool butt welding;
Outer pipe:
Electrofusion socket welding;
Including spacer

Remarque
Soudage en cascade;
Tube central :
polyfusion bout à bout aux éléments thermiques;
Tube extérieur :
soudage électrique par emboîtement;
Avec écarteur



Art.code: PE/PE—DORO—IND—SW09500—

0801

d1 (SDR 11) mm	d2 (SDR17) mm			
		kg/m	€/m	Art. -Nr.
32	90	1,924	55,25	010025240
63	110	3,400	71,20	010025241
90	160	7,017	113,05	010025242
110	180	9,351	142,00	010025243
160	250	18,855	308,35	010025244
200	315	29,443	349,10	010025245
225	355	37,529	396,70	010025246

■ 4 SIMODUAL²

4.2 PE/PE Rohrformteile

PE/PE Fittings
PE/PE Raccords

4.2.1

4.2.1 PE/PE Rohrformteile mit kurzen Schweißenden

PE/PE Fittings with short spigots
PE/PE Raccords à branches courtes

SIMODUAL² Bögen 45° PE/PE (SDR 11/17) 186

SIMODUAL² Bends 45° PE/PE
SIMODUAL² Courbes 45° PE/PE

SIMODUAL² Bögen 90° PE/PE (SDR 11/17) 187

SIMODUAL² Bends 90° PE/PE
SIMODUAL² Courbes 90° PE/PE

SIMODUAL² T-Stücke PE/PE (SDR 11/17) 188

SIMODUAL² Tees PE/PE
SIMODUAL² Tés PE/PE

SIMODUAL² Reduktionen, zentrisch PE/PE (SDR 11/17) 189

SIMODUAL² Reducers concentric PE/PE
SIMODUAL² Réductions concentriques PE/PE

SIMODUAL² Übergangsstück PE/PE (SDR 11/17) 190

SIMODUAL² Transition fitting PE/PE
SIMODUAL² Pièce de jonction PE/PE

SIMODUAL² Abstandhalter 191

SIMODUAL² Spacer
SIMODUAL² Écarteur

SIMODUAL² Ankerpunkte 192

SIMODUAL² Fixing point
SIMODUAL² Point d'ancrage

SIMODUAL² Leckage Passstück PE/PE (SDR 11/17) 193

SIMODUAL² Leak adaptor piece PE/PE
SIMODUAL² Pièce d'ajustement pour fuite PE/PE

SIMODUAL² Festpunkte für Rohrschellenaufnahme PE/PE (SDR 11/17) 194

SIMODUAL² Fixing Points for Pipe Clamp PE/PE
SIMODUAL² Point de fixation pour colliers PE/PE

PE 100 Elektroschweißmuffen - Kanal und Druck bis PN 10 195

PE 100 Electrofusion sockets - sewer and pressure up to PN 10
PE 100 Manchons électrosoudables - conduite et pression jusqu'à PN 10

SIMODUAL² Bögen 45° PE/PE (SDR 11/17)

SIMONA

SIMODUAL² Bends 45° PE/PE

SIMODUAL² Courbes 45° PE/PE

4.2.1

Werkstoff
PE/PE

Material
PE/PE

Matériau
PE/PE

Farbe
schwarz/schwarz

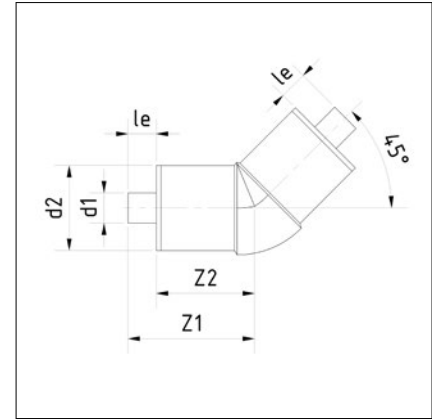
Colour
black/black

Couleur
noir/noir

Anmerkung
Kaskadenschweißung;
Innen:
Heizelementstumpfschweißung;
Außen:
Elektromuffenschweißung;
Formteil standardmäßig mit
Ankerpunkten;
Montagehinweise finden Sie in
unserer Broschüre "SIMODUAL²
Industriedoppelrohrsystem"

Remark
Cascade welding;
Interior:
Heated-tool butt welding;
Exterior:
Electrofusion socket welding;
Fitting equipped with anchor
points as standard;
For assembly instructions please
have a look in our brochure
"SIMODUAL² Industrial Double-
Containment Piping System"

Remarque
Soudage en cascade ;
Tube central :
polyfusion bout à bout aux
éléments thermiques ;
Tube extérieur :
soudage électrique par
emboîtement ;
Raccord avec points d'ancrage en
standard ;
Vous trouverez les instructions de
montage dans notre brochure
"SIMODUAL² Industrial Double-
Containment Piping System"



Art.code: PE/PE—DOBO45KKKSIND—SW09500—

0802

d1 (SDR 11) mm	d2 (SDR17) mm	Winkel °	€		Art. -Nr.
32	90	45	173,70		010025268
63	110	45	322,50		010025269
90	160	45	579,25		010025270
110	180	45	703,90		010025271
160	250	45	1.353,25		010025272
200	315	45	1.963,85		010025273
225	355	45	2.838,40		010025274

SIMODUAL² Bögen 90° PE/PE (SDR 11/17)

SIMONA

SIMODUAL² Bends 90° PE/PE

SIMODUAL² Courbes 90° PE/PE

Werkstoff

PE/PE

Farbe

schwarz/schwarz

Anmerkung

Kaskadenschweißung;
Innen:
Heizelementstumpfschweißung;
Außen:
Elektromuffenschweißung;
Formteil standardmäßig mit
Ankerpunkten;
Montagehinweise finden Sie in
unserer Broschüre "SIMODUAL²
Industriedoppelrohrsystem"

Material

PE/PE

Colour

black/black

Remark

Cascade welding;
Interior:
Heated-tool butt welding;
Exterior:
Electrofusion socket welding;
Including spacer;
For assembly instructions please
have a look in our brochure
"SIMODUAL² Industrial Double-
Containment Piping System"

Matériau

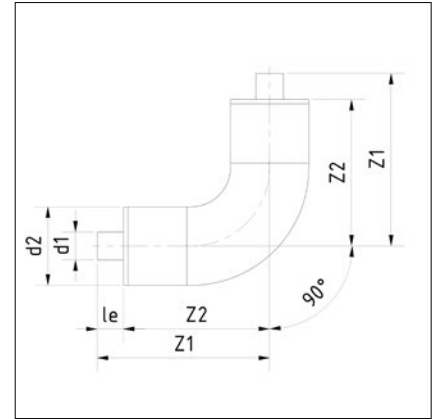
PE/PE

Couleur

noir/noir

Remarque

Soudage en cascade ;
Tube central :
polyfusion bout à bout aux
éléments thermiques ;
Tube extérieur :
soudage électrique par
emboîtement ;
Raccord avec points d'ancrage en
standard ;
Vous trouverez les instructions de
montage dans notre brochure
"SIMODUAL² Industrial Double-
Containment Piping System"



4.2.1

Art.code: PE/PE—DOBO90KKKSIND—SW09500—

0802

d1 (SDR 11) mm	d2 (SDR17) mm	Winkel °	€		Art. -Nr.
			€	Art. -Nr.	
32	90	90	176,40	010025254	
63	110	90	299,20	010025255	
90	160	90	526,60	010025256	
110	180	90	675,75	010025257	
160	250	90	1.206,80	010025258	
200	315	90	1.963,85	010025259	
225	355	90	2.839,15	010025260	

SIMODUAL² T-Stücke PE/PE (SDR 11/17)

SIMONA

SIMODUAL² Tees PE/PE

SIMODUAL² Tés PE/PE

4.2.1

Werkstoff

PE/PE

Farbe

schwarz/schwarz

Anmerkung

Kaskadenschweißung;
Innen:
Heizelementstumpfschweißung;
Außen:
Elektromuffenschweißung;
Formteil standardmäßig mit
Ankerpunkten;
Montagehinweise finden Sie in
unserer Broschüre "SIMODUAL²
Industriedoppelrohrsystem"

Material

PE/PE

Colour

black/black

Remark

Cascade welding;
Interior:
Heated-tool butt welding;
Exterior:
Electrofusion socket welding;
Fitting equipped with anchor
points as standard;
For assembly instructions please
have a look in our brochure
"SIMODUAL² Industrial Double-
Containment Piping System"

Matériau

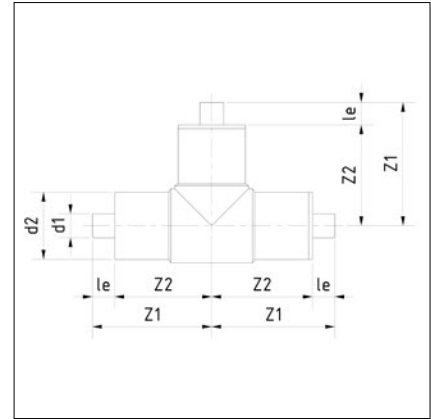
PE/PE

Couleur

noir/noir

Remarque

Soudage en cascade ;
Tube central :
polyfusion bout à bout aux
éléments thermiques ;
Tube extérieur :
soudage électrique par
emboîtement ;
Raccord avec points d'ancrage en
standard ;
Vous trouverez les instructions de
montage dans notre brochure
"SIMODUAL² Industrial Double-
Containment Piping System"



Art.code: PE/PE—DOTS—KKKSIND—SW09500—

0802

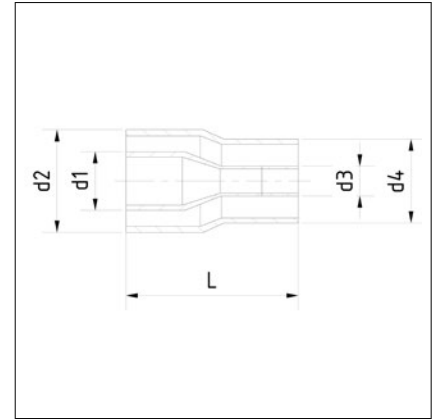
d1 (SDR 11)	d2 (SDR17)	€	Art. -Nr.
mm	mm		
32	90	276,55	010025282
63	110	449,35	010025283
90	160	712,65	010025284
110	180	969,90	010025285
160	250	1.803,80	010025286
200	315	2.698,00	010025287
225	355	3.788,95	010025288

SIMODUAL² Reduktionen, zentrisch PE/PE (SDR 11/17)

SIMODUAL² Reducers concentric PE/PE

SIMODUAL² Réductions concentriques PE/PE

Werkstoff PE/PE	Material PE/PE	Matériau PE/PE
Farbe schwarz/schwarz	Colour black/black	Couleur noir/noir
Anmerkung Kaskadenschweißung ; Innen: Heizelementstumpfschweißung; Außen: Elektromuffenschweißung; Formteil standardmäßig mit Ankerpunkten; Montagehinweise finden Sie in unserer Broschüre "SIMODUAL ² Industriedoppelrohrsystem"	Remark Cascade welding; Interior: Heated-tool butt welding; Exterior: Electrofusion socket welding; Fitting equipped with anchor points as standard; For assembly instructions please have a look in our brochure "SIMODUAL ² Industrial Double- Containment Piping System"	Remarque Soudage en cascade ; Tube central : polyfusion bout à bout aux éléments thermiques; Tube extérieur : soudage électrique par emboîtement; Raccord avec points d'ancrage en standard; Vous trouverez les instructions de montage dans notre brochure "SIMODUAL ² Industrial Double- Containment Piping System"



4.2.1

Art.code: PE/PE—DORZ-KK—IND—SW09500—

0802

d1 (SDR 11)	d2 (SDR17)	d3 (SDR11)	d4 (SDR 17)		
mm	mm	mm	mm	€	Art.-Nr.
63	110	32	90	237,65	010025296
90	160	63	110	278,60	010025297
110	180	63	110	341,70	010025298
110	180	90	160	387,30	010025299
160	250	90	160	465,60	010025300
160	250	110	180	561,10	010025301
200	315	110	180	969,55	010025302
200	315	160	250	694,30	010025303
225	355	160	250	1.285,45	010025304
225	355	200	315	1.333,25	010025305

SIMODUAL² Übergangsstück PE/PE (SDR 11/17)

SIMONA

SIMODUAL² Transition fitting PE/PE

SIMODUAL² Pièce de jonction PE/PE

4.2.1

Werkstoff
PE/PE

Material
PE/PE

Matériau
PE/PE

Farbe
schwarz/schwarz

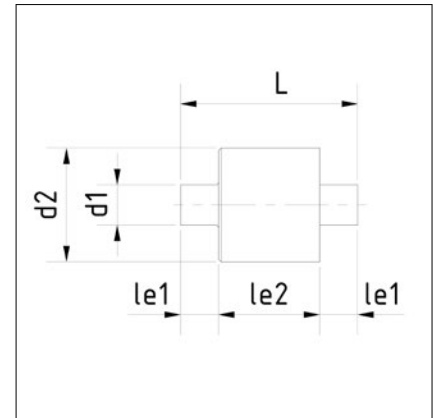
Colour
black/black

Couleur
noir/noir

Anmerkung
Kaskadenschweißung;
Innen:
Heizelementstumpfschweißung;
Außen:
Elektromuffenschweißung;
Montagehinweise finden Sie in
unserer Broschüre "SIMODUAL²
Industriedoppelrohrsystem"

Remark
Cascade welding;
Interior:
Heated-tool butt welding;
Exterior:
Electrofusion socket welding;
For assembly instructions please
have a look in our brochure
"SIMODUAL² Industrial Double-
Containment Piping System"

Remarque
Soudage en cascade ;
Tube central :
polyfusion bout à bout aux
éléments thermiques ;
Tube extérieur :
soudage électrique par
emboîtement ;
Vous trouverez les instructions de
montage dans notre brochure
"SIMODUAL² Industrial Double-
Containment Piping System"



Art.code: PE/PE—DOUS-KKKS-IND—SW09500—

0802

d1 (SDR 11)	d2 (SDR17)		
mm	mm	€	Art. -Nr.
32	90	134,60	010025316
63	110	152,10	010025317
90	160	192,75	010025318
110	180	288,90	010025319
160	250	375,05	010025320
200	315	559,20	010025321
225	355	554,10	010025322

SIMODUAL² Abstandhalter

SIMONA

SIMODUAL² Spacer

SIMODUAL² Écarteur

Werkstoff
PE 100

Farbe
schwarz

Anmerkung
als Ersatzteil einzeln lieferbar,
standardmäßig in SIMODUAL²
Rohrmodul integriert

Material
PE 100

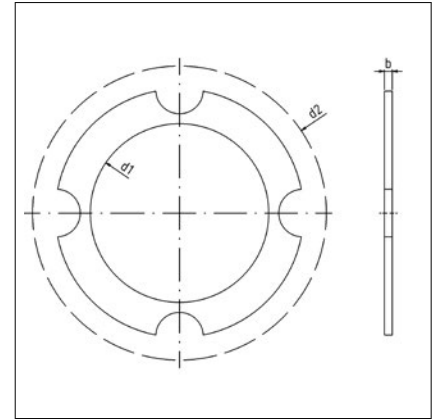
Colour
black

Remark
Available separately as spare
parts,
Integrated in SIMODUAL² pipe
module as standard

Matériau
PE 100

Couleur
noir

Remarque
Livable individuellement comme
pièce de rechange,
Intégré en standard dans le
module tubulaire SIMODUAL²



4.2.1

Art.code: PE0100—DOAH—IND—SW09500—

0802

d1	d2		
mm	mm	€	Art. -Nr.
32	90	28,50	010025226
63	110	31,70	010025227
90	160	37,05	010025228
110	180	46,85	010025229
160	250	66,35	010025230
200	315	94,45	010025231
225	355	103,80	010025232

SIMODUAL² Ankerpunkte



SIMODUAL² Fixing point

SIMODUAL² Point d'ancrage

4.2.1

Werkstoff
PE 100

Farbe
schwarz

Anmerkung
als Ersatzteil einzeln lieferbar,
standardmäßig in SIMODUAL²
Formteil integriert

Material
PE 100

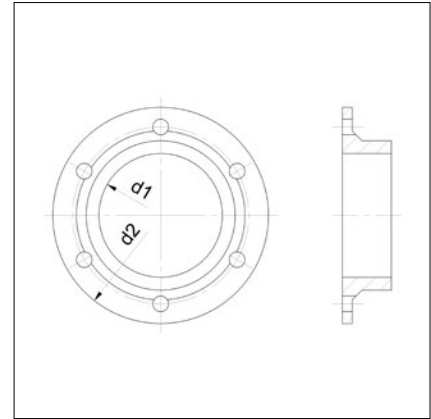
Colour
black

Remark
Available separately as spare
parts,
Integrated in SIMODUAL² fitting
as standard

Matériau
PE 100

Couleur
noir

Remarque
Livable individuellement comme
pièce de rechange,
Intégré en standard dans le
raccord SIMODUAL²



Art.code: PE0100—DOAP—IND—SW09500—

0802

d1 mm	d2 mm	€	Art. -Nr.
32	90	6,70	023700067
63	110	7,85	023700068
90	160	11,40	023700069
110	180	17,25	010024742
110	200	18,75	023700070
160	250	21,45	023700071
200	315	37,10	023700072
225	355	69,50	010024743

SIMODUAL² Leakage Passstück PE/PE (SDR 11/17)

SIMONA

SIMODUAL² Leak adaptor piece PE/PE

SIMODUAL² Pièce d'ajustement pour fuite PE/PE

Werkstoff

PE/PE

Farbe

schwarz/schwarz

Anmerkung

Kaskadenschweißung
Innen:
Heizelementstumpfschweißung
Außen:
Elektromuffenschweißung

Passende Leckagesysteme auf
Anfrage lieferbar

Montagehinweise finden Sie in
unserer Broschüre "SIMODUAL²
Industriedoppelrohrsystem"

Material

PE/PE

Colour

black/black

Remark

Cascade welding
Interior:
Heated-tool butt welding
Exterior:
Electrofusion socket welding

Matching leakage monitoring
systems available on request

For assembly instructions please
have a look in our brochure
"SIMODUAL² Industrial Double-
Containment Piping System"

Matériau

PE/PE

Couleur

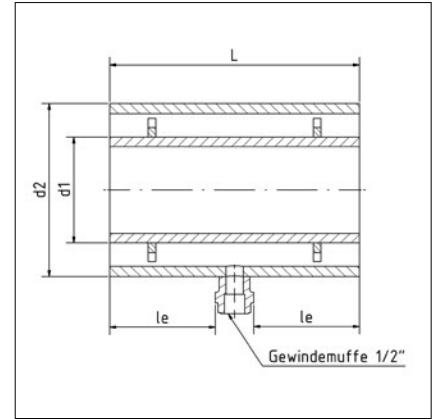
noir/noir

Remarque

Soudage en cascade
Tube central :
polyfusion bout à bout aux
éléments thermiques
Tube extérieur :
soudage électrique par
emboîtement

Systèmes adéquates de
surveillance des fuites disponible
sur demande

Vous trouverez les instructions de
montage dans notre brochure
"SIMODUAL² Industrial Double-
Containment Piping System"



4.2.1

Art.code: PE/PE—DOUS-KKKS-IND-LC-SW09500—

0802

d1 (SDR 11) mm	d2 (SDR17) mm	€	
		Art. -Nr.	
32	90	175,50	010025345
63	110	186,05	010025346
90	160	216,15	010025347
110	180	243,55	010025348
160	250	325,10	010025349
200	315	439,35	010025350
225	355	502,45	010025351

SIMODUAL² Festpunkte für Rohrschellenaufnahme PE/PE (SDR 11/17)

SIMONA

SIMODUAL² Fixing Points for Pipe Clamp PE/PE

SIMODUAL² Point de fixation pour colliers PE/PE

4.2.1

Werkstoff
PE/PE

Material
PE/PE

Matériau
PE/PE

Farbe
schwarz/schwarz

Colour
black/black

Couleur
noir/noir

Anmerkung
Kaskadenschweißung
Innen:
Heizelementstumpfschweißung
Außen:
Elektromuffenschweißung

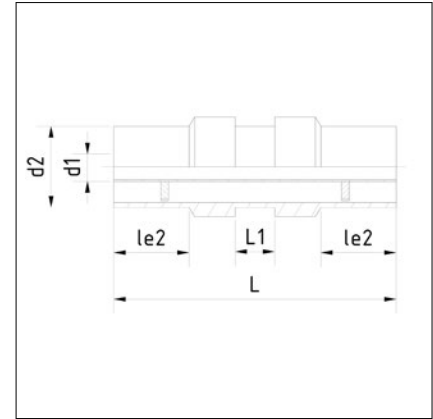
Remark
Cascade welding
Interior:
Heated-tool butt welding
Exterior:
Electrofusion socket welding

Remarque
Soudage en cascade
Tube central :
polyfusion bout à bout aux
éléments thermiques
Tube extérieur :
soudage électrique par
emboîtement

Montagehinweise finden Sie in
unserer Broschüre "SIMODUAL²
Industriedoppelrohrsystem"

For assembly instructions please
have a look in our brochure
"SIMODUAL² Industrial Double-
Containment Piping System"

Vous trouverez les instructions de
montage dans notre brochure
"SIMODUAL² Industrial Double-
Containment Piping System"



Art.code: PE/PE—DOFP-KKROSIND—SW09500—

0802

d1 (SDR 11) mm	d2 (SDR17) mm	L1 mm		
			€	Art. -Nr.
32	90	42	170,75	010025359
63	110	52	193,35	010025360
90	160	52	261,45	010025361
110	180	52	335,70	010025362
160	250	62	434,10	010025363
200	315	62	634,65	010025364
225	355	62	848,25	010025365

PE 100 Elektroschweißmuffen - Kanal und Druck bis PN 10

SIMONA

PE 100 Electrofusion sockets - sewer and pressure up to PN 10

PE 100 Manchons électrosoudables - conduite et pression jusqu'à PN 10

Werkstoff
PE 100

Material
PE 100

Matériau
PE 100

Farbe
schwarz

Colour
black

Couleur
noir

Ausführung
geeignet für Rohre:
SDR 33 bis SDR 17

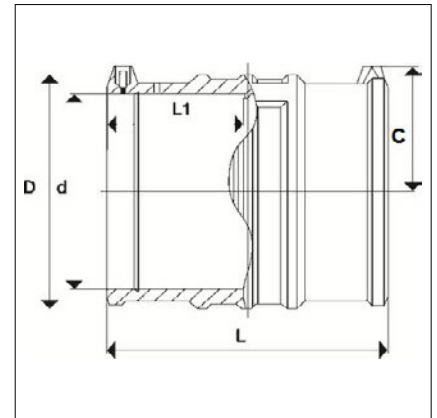
Execution
usable for pipes:
SDR 33 up to SDR 17

Exécution
apte à des systèmes des tubes:
SDR 33 jusqu'à SDR 17

Anmerkung
> d 500 getrennte Schweißzonen,
Anschlusskontakte: 4,0 mm

Remark
> d 500 separate welding zones,
Connection contact: 4.0 mm

Remarque
> d 500 régions de la soudure
séparées, Connectique: 4,0 mm



4.2.1

Art.code: PE0100—MU—EMKANFG—SW09500—

0127

d mm	€	Art. -Nr.
110	25,90	014300012
160	43,05	014300014
180	60,85	014300015
250	125,80	014300018
315	180,95	014300020
355	260,65	014300021

■ 4 SIMODUAL²

4.2 PE/PE Rohrformteile

PE/PE Fittings
PE/PE Raccords

4.2.2

4.2.2 PE/PE Rohrformteile mit langen Schweißenden

PE/PE Fittings with elongated spigots
PE/PE Raccords à branches allongées

SIMODUAL ² Bögen 45°, verlängert PE/PE (SDR 11/17) SIMODUAL ² Bends 45°, extended PE/PE SIMODUAL ² Courbes 45°, rallongé PE/PE	198
SIMODUAL ² Bögen 90°, verlängert PE/PE (SDR 11/17) SIMODUAL ² Bends 90°, extended PE/PE SIMODUAL ² Courbes 90°, rallongé PE/PE	199
SIMODUAL ² T-Stücke, verlängert PE/PE (SDR 11/17) SIMODUAL ² Tees, extended PE/PE SIMODUAL ² Tés, rallongé PE/PE	200
SIMODUAL ² Elektroschweißmuffe, verlängert (SDR 17) SIMODUAL ² Electrofusion socket, extended SIMODUAL ² Manchon électrosoudable, rallongé	201

SIMODUAL² Bögen 45°, verlängert PE/PE (SDR 11/17)

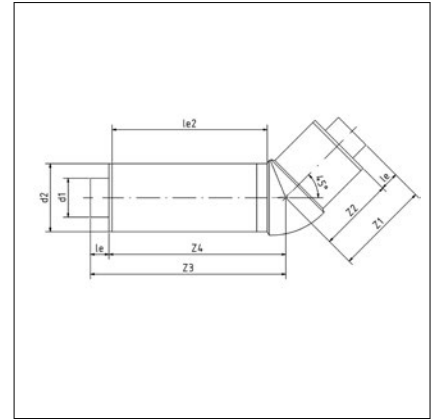


SIMODUAL² Bends 45°, extended PE/PE
SIMODUAL² Courbes 45°, rallongé PE/PE

4.2.2

Werkstoff PP/PE	Material PP/PE
Farbe schwarz/schwarz	Colour black/black
Anmerkung Kaskadenschweißung Innen: Heizelementstumpfschweißung Außen: Elektromuffenschweißung	Remark Cascade welding Interior: Heated-tool butt welding Exterior: Electrofusion socket welding
Formteil standardmäßig mit Ankerpunkten	Fitting equipped with anchor points as standard
Montagehinweise finden Sie in unserer Broschüre "SIMODUAL ² Industriedoppelrohrsystem"	For assembly instructions please have a look in our brochure "SIMODUAL ² Industrial Double-Containment Piping System"

Matériau PP/PE
Couleur noir/noir
Remarque Soudage en cascade Tube central : polyfusion bout à bout aux éléments thermiques Tube extérieur : soudage électrique par emboîtement
Raccord avec points d'ancrage en standard
Vous trouverez les instructions de montage dans notre brochure "SIMODUAL ² Industrial Double-Containment Piping System"



Art.code: PE/PE—DOBO45KKLSIND—SW09500—

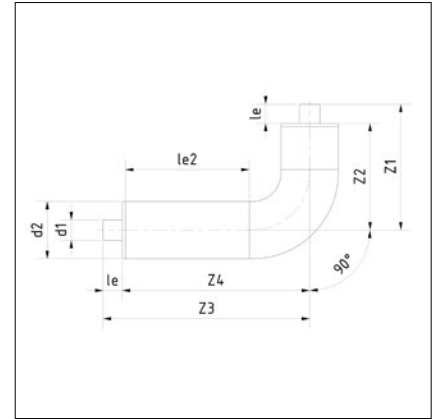
0802

d1 (SDR 11) mm	d2 (SDR17) mm	Winkel °	€		Art. -Nr.
32	90	45	191,05		010025756
63	110	45	354,75		010025757
90	160	45	637,30		010025758
110	180	45	774,15		010025759
160	250	45	1.488,85		010025760
200	315	45	2.160,35		010025761
225	355	45	3.122,30		010025762

SIMODUAL² Bögen 90°, verlängert PE/PE (SDR 11/17)

SIMODUAL² Bends 90°, extended PE/PE
SIMODUAL² Courbes 90°, rallongé PE/PE

Werkstoff PE/PE	Material PE/PE	Matériau PE/PE
Farbe schwarz/schwarz	Colour black/black	Couleur noir/noir
Anmerkung Kaskadenschweißung Innen: Heizelementstumpfschweißung Außen: Elektromuffenschweißung	Remark Cascade welding Interior: Heated-tool butt welding Exterior: Electrofusion socket welding	Remarque Soudage en cascade Tube central : polyfusion bout à bout aux éléments thermiques Tube extérieur : soudage électrique par emboîtement
Formteil standardmäßig mit Ankerpunkten	Fitting equipped with anchor points as standard	Raccord avec points d'ancrage en standard
Montagehinweise finden Sie in unserer Broschüre "SIMODUAL ² Industriedoppelrohrsystem"	For assembly instructions please have a look in our brochure "SIMODUAL ² Industrial Double-Containment Piping System"	Vous trouverez les instructions de montage dans notre brochure "SIMODUAL ² Industrial Double-Containment Piping System"



4.2.2

Art.code: PE/PE—DOB090KKLSIND—SW09500—

0802

d1 (SDR 11) mm	d2 (SDR17) mm	Winkel °		
			€	Art. -Nr.
32	90	90	194,75	010025742
63	110	90	346,90	010025743
90	160	90	579,30	010025744
110	180	90	743,35	010025745
160	250	90	1.327,40	010025746
200	315	90	2.160,35	010025747
225	355	90	3.121,75	010025748

SIMODUAL² T-Stücke, verlängert PE/PE (SDR 11/17) **SIMONA**

SIMODUAL² Tees, extended PE/PE

SIMODUAL² Tés, rallongé PE/PE

4.2.2

Werkstoff
PE/PE

Material
PE/PE

Matériau
PE/PE

Farbe
schwarz/schwarz

Colour
black/black

Couleur
noir/noir

Anmerkung
Kaskadenschweißung
Innen:
Heizelementstumpfschweißung
Außen:
Elektromuffenschweißung

Remark
Cascade welding
Interior:
Heated-tool butt welding
Exterior:
Electrofusion socket welding

Remarque
Soudage en cascade
Tube central :
polyfusion bout à bout aux
éléments thermiques
Tube extérieur :
soudage électrique par
emboîtement

Formteil standardmäßig mit
Ankerpunkten

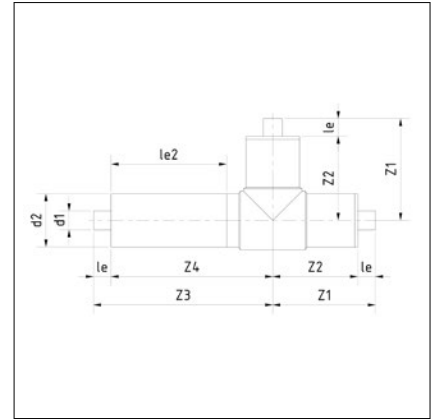
Fitting equipped with anchor
points as standard

Raccord avec points d'ancrage en
standard

Montagehinweise finden Sie in
unserer Broschüre "SIMODUAL²
Industriedoppelrohrsystem"

For assembly instructions please
have a look in our brochure
"SIMODUAL² Industrial Double-
Containment Piping System"

Vous trouverez les instructions de
montage dans notre brochure
"SIMODUAL² Industrial Double-
Containment Piping System"



Art.code: PE/PE—DOTS—KKLSIND—

0802

d1 (SDR 11) mm	d2 (SDR17) mm	€	
		Art. -Nr.	
32	90	304,35	010025770
63	110	494,15	010025771
90	160	784,05	010025772
110	180	1.066,70	010025773
160	250	1.984,90	010025774
200	315	2.967,85	010025775
225	355	4.168,20	010025776

SIMODUAL² Elektroschweißmuffe, verlängert (SDR 17) **SIMONA**

SIMODUAL² Electrofusion socket, extended

SIMODUAL² Manchon électrosoudable, rallongé

Werkstoff
PE 100

Farbe
schwarz

Anmerkung
geeignet für den Schweißvorgang
an Stellen mit Zwangspunkt

Montagehinweise finden Sie in
unserer Broschüre "SIMODUAL²
Industriedoppelrohrsystem"

Material
PE 100

Colour
black

Remark
Suitable for welding in spaces
with constrained points

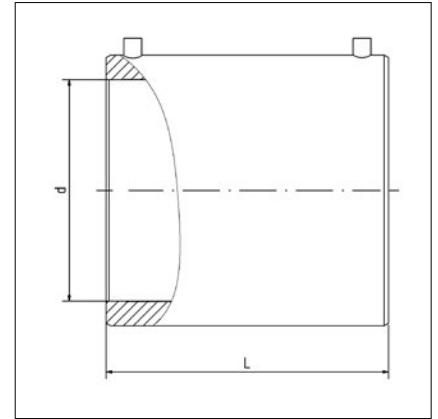
For assembly instructions please
have a look in our brochure
"SIMODUAL² Industrial Double-
Containment Piping System"

Matériau
PE 100

Couleur
noir

Remarque
Convient au soudage dans les
lieux soumis à des contraintes

Vous trouverez les instructions de
montage dans notre brochure
"SIMODUAL² Industrial Double-
Containment Piping System"



4.2.2

Art.code: PE0100—DOMU-EMLS-IND—SW09500—

0802

d	€	Art. -Nr.
90	161,50	010025373
110	176,65	010025374
160	231,35	010025375
180	257,90	010025376
250	350,05	010025377
315	483,30	010025378
355	606,00	010025379

■	4 SIMODUAL²	4.3 PP/PE Rohre	4.3
		PP/PE Pipes PP/PE Tubes	
		SIMODUAL ² Rohrmodule PP/PE (SDR 11/17)	204
		SIMODUAL ² Pipe modules PP/PE	
		SIMODUAL ² Modules tubulaires PP/PE	

SIMODUAL² Rohrmodule PP/PE (SDR 11/17)

SIMONA

SIMODUAL² Pipe modules PP/PE

SIMODUAL² Modules tubulaires PP/PE

4.3

Werkstoff
PP/PE

Farbe
grau/schwarz

Maße
Einzelkomponenten nach DIN EN ISO 15494, Standardlänge 5 m (PP/PE)

Anmerkung
Kaskadenschweißung; Innenrohr: Heizelementstumpfschweißung; Außenrohr: Elektromuffenschweißung; inklusive Abstandshalter

Material
PE/PE

Colour
grey/black

Dimensions
Individual components in accordance with DIN EN ISO 15494, standard length 5 m (PP/PE)

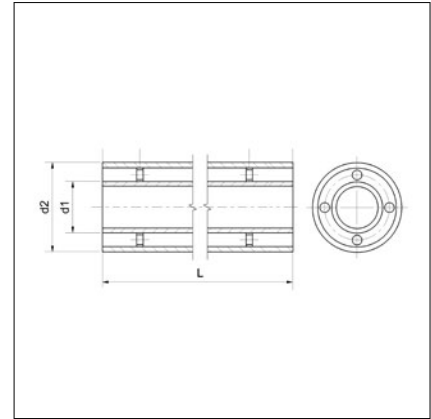
Remark
Cascade welding; Inner pipe: Heated-tool butt welding; Outer pipe: Electrofusion socket welding; Including spacer

Matériau
PE/PE

Couleur
gris/noir

Dimensions
Composants individuels conformes à la DIN EN ISO 15494, longueur standard 5 m (PP/PE)

Remarque
Soudage en cascade ; Tube central : polyfusion bout à bout aux éléments thermiques ; Tube extérieur : soudage électrique par emboîtement ; Avec écarteur



Art.code: PP/PE—DORO—IND—GR09515—

0801

d1 (SDR 11) mm	d2 (SDR17) mm			
		kg/m	€/m	Art. -Nr.
32	90	2,196	55,25	010025247
63	110	3,878	71,20	010025248
90	160	7,882	113,05	010025249
110	180	10,319	142,00	010025250
160	250	20,624	308,35	010025251
200	315	39,104	349,10	010025252
225	355	40,943	396,70	010025253

■ 4 SIMODUAL²

4.4 PP/PE Rohrformteile

PP/PE Fittings
PP/PE Raccords

4.4.1

4.4.1 PP/PE Rohrformteile mit kurzen Schweißenden

PP/PE Fittings with short spigots
PP/PE Raccords à branches courtes

SIMODUAL ² Bögen 45° PP/PE (SDR 11/17)	206
SIMODUAL ² Bends 45° PP/PE	
SIMODUAL ² Courbes 45° PP/PE	
SIMODUAL ² Bögen 90° PP/PE (SDR 11/17)	207
SIMODUAL ² Bends 90° PP/PE	
SIMODUAL ² Courbes 90° PP/PE	
SIMODUAL ² T-Stücke PP/PE (SDR 11/17)	208
SIMODUAL ² Tees PP/PE	
SIMODUAL ² Tés PP/PE	
SIMODUAL ² Reduktionen, zentrisch PP/PE (SDR 11/17)	209
SIMODUAL ² Reducers concentric PP/PE	
SIMODUAL ² Réductions concentriques PP/PE	
SIMODUAL ² Übergangsstück PP/PE (SDR 11/17)	210
SIMODUAL ² Transition fitting PP/PE	
SIMODUAL ² Pièce de jonction PP/PE	
SIMODUAL ² Festpunkte für Rohrschellenaufnahme (SDR 11/17)	211
SIMODUAL ² Fixing Points for Pipe Clamp	
SIMODUAL ² Point de fixation pour colliers	

SIMODUAL² Bögen 45° PP/PE (SDR 11/17)

SIMONA

SIMODUAL² Bends 45° PP/PE

SIMODUAL² Courbes 45° PP/PE

4.4.1

Werkstoff
PP/PE

Farbe
grau/schwarz

Anmerkung
Kaskadenschweißung;
Innen:
Heizelementstumpfschweißung;
Außen:
Elektromuffenschweißung;
Formteil standardmäßig mit
Ankerpunkten;
Montagehinweise finden Sie in
unserer Broschüre "SIMODUAL²
Industriedoppelrohrsystem"

Material
PP/PE

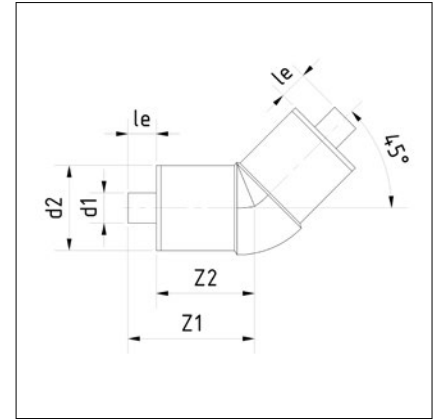
Colour
grey/black

Remark
Cascade welding;
Interior:
Heated-tool butt welding;
Exterior:
Electrofusion socket welding;
Fitting equipped with anchor
points as standard;
For assembly instructions please
have a look in our brochure
"SIMODUAL² Industrial Double-
Containment Piping System"

Matériau
PP/PE

Couleur
gris/noir

Remarque
Soudage en cascade ;
Tube central :
polyfusion bout à bout aux
éléments thermiques ;
Tube extérieur :
soudage électrique par
emboîtement ;
Raccord avec points d'ancrage en
standard ;
Vous trouverez les instructions de
montage dans notre brochure
"SIMODUAL² Industrial Double-
Containment Piping System"



Art.code: PP/PE—DOBO45KKKSIND—GR09515—

0802

d1 (SDR 11) mm	d2 (SDR17) mm	Winkel °	€		Art. -Nr.
32	90	45	173,70		010025275
63	110	45	322,50		010025276
90	160	45	579,25		010025277
110	180	45	703,90		010025278
160	250	45	1.353,25		010025279
200	315	45	1.963,85		010025280
225	355	45	2.838,40		010025281

SIMODUAL² Bögen 90° PP/PE (SDR 11/17)

SIMONA

SIMODUAL² Bends 90° PP/PE

SIMODUAL² Courbes 90° PP/PE

Werkstoff

PP/PE

Farbe

grau/schwarz

Anmerkung

Kaskadenschweißung;
Innen:
Heizelementstumpfschweißung;
Außen:
Elektromuffenschweißung;
Formteil standardmäßig mit
Ankerpunkten;
Montagehinweise finden Sie in
unserer Broschüre "SIMODUAL²
Industriedoppelrohrsystem"

Material

PP/PE

Colour

grey/black

Remark

Cascade welding;
Interior:
Heated-tool butt welding;
Exterior:
Electrofusion socket welding;
Fitting equipped with anchor
points as standard;
For assembly instructions please
have a look in our brochure
"SIMODUAL² Industrial Double-
Containment Piping System"

Matériau

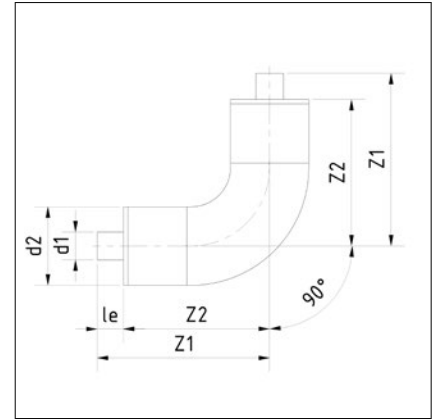
PP/PE

Couleur

gris/noir

Remarque

Soudage en cascade ;
Tube central :
polyfusion bout à bout aux
éléments thermiques ;
Tube extérieur :
soudage électrique par
emboîtement ;
Raccord avec points d'ancrage en
standard ;
Vous trouverez les instructions de
montage dans notre brochure
"SIMODUAL² Industrial Double-
Containment Piping System"



4.4.1

Art.code: PP/PE—DOBO90KKKSIND—GR09515—

0802

d1 (SDR 11) mm	d2 (SDR17) mm	Winkel °		
			€	Art. -Nr.
32	90	90	176,40	010025261
63	110	90	299,20	010025262
90	160	90	526,60	010025263
110	180	90	675,75	010025264
160	250	90	1.206,80	010025265
200	315	90	1.963,85	010025266
225	355	90	2.839,15	010025267

SIMODUAL² T-Stücke PP/PE (SDR 11/17)

SIMONA

SIMODUAL² Tees PP/PE

SIMODUAL² Tés PP/PE

4.4.1

Werkstoff

PP/PE

Farbe

grau/schwarz

Anmerkung

Kaskadenschweißung;
Innen:
Heizelementstumpfschweißung;
Außen:
Elektromuffenschweißung;
Formteil standardmäßig mit
Ankerpunkten;
Montagehinweise finden Sie in
unserer Broschüre "SIMODUAL²
Industriedoppelrohrsystem"

Material

PP/PE

Colour

grey/black

Remark

Cascade welding;
Interior:
Heated-tool butt welding;
Exterior:
Electrofusion socket welding;
Fitting equipped with anchor
points as standard;
For assembly instructions please
have a look in our brochure
"SIMODUAL² Industrial Double-
Containment Piping System"

Matériau

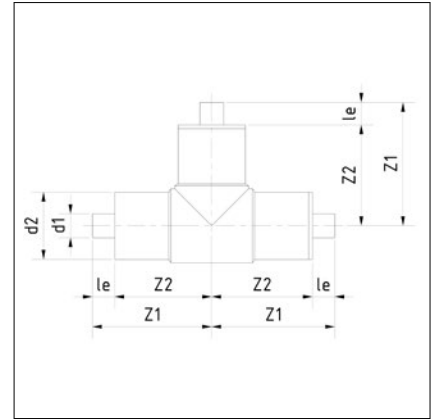
PP/PE

Couleur

gris/noir

Remarque

Soudage en cascade ;
Tube central :
polyfusion bout à bout aux
éléments thermiques ;
Tube extérieur :
soudage électrique par
emboîtement ;
Raccord avec points d'ancrage en
standard ;
Vous trouverez les instructions de
montage dans notre brochure
"SIMODUAL² Industrial Double-
Containment Piping System"



Art.code: PP/PE—DOTS—KKKSIND—GR09515—

0802

d1 (SDR 11)	d2 (SDR17)	€	Art. -Nr.
mm	mm		
32	90	276,55	010025289
63	110	449,35	010025290
90	160	712,65	010025291
110	180	969,90	010025292
160	250	1.803,80	010025293
200	315	2.698,00	010025294
225	355	3.788,95	010025295

SIMODUAL² Reduktionen, zentrisch PP/PE (SDR 11/17)

SIMODUAL² Reducers concentric PP/PE

SIMODUAL² Réductions concentriques PP/PE

Werkstoff

PP/PE

Farbe

grau/schwarz

Anmerkung

Kaskadenschweißung;
Innen:
Heizelementstumpfschweißung;
Außen:
Elektromuffenschweißung;
Formteil standardmäßig mit
Ankerpunkten;
Montagehinweise finden Sie in
unserer Broschüre "SIMODUAL²
Industriedoppelrohrsystem"

Material

PP/PE

Colour

grey/black

Remark

Cascade welding;
Interior:
Heated-tool butt welding;
Exterior:
Electrofusion socket welding;
Fitting equipped with anchor
points as standard;
For assembly instructions please
have a look in our brochure
"SIMODUAL² Industrial Double-
Containment Piping System"

Matériau

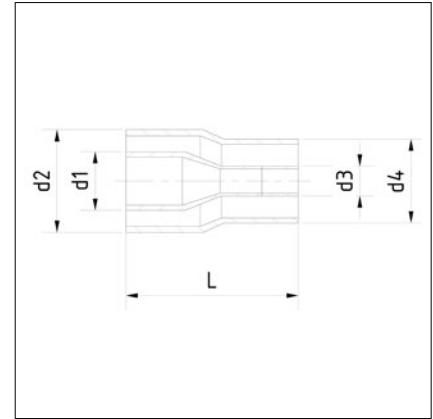
PP/PE

Couleur

gris/noir

Remarque

Soudage en cascade ;
Tube central :
polyfusion bout à bout aux
éléments thermiques ;
Tube extérieur :
soudage électrique par
emboîtement ;
Raccord avec points d'ancrage en
standard ;
Vous trouverez les instructions de
montage dans notre brochure
"SIMODUAL² Industrial Double-
Containment Piping System"



4.4.1

Art.code: PP/PE—DORZ-KK—IND—GR09515—

0802

d1 (SDR 11)	d2 (SDR17)	d3 (SDR11)	d4 (SDR 17)		
mm	mm	mm	mm	€	Art.-Nr.
63	110	32	90	237,65	010025306
90	160	63	110	278,60	010025307
110	180	63	110	341,70	010025308
110	180	90	160	387,30	010025309
160	250	90	160	465,60	010025310
160	250	110	180	561,10	010025311
200	315	110	180	969,55	010025312
200	315	160	250	694,30	010025313
225	355	160	250	1.285,45	010025314
225	355	200	315	1.333,25	010025315

SIMODUAL² Übergangsstück PP/PE (SDR 11/17)

SIMONA

SIMODUAL² Transition fitting PP/PE

SIMODUAL² Pièce de jonction PP/PE

4.4.1

Werkstoff
PP/PE

Farbe
grau/schwarz

Anmerkung
Kaskadenschweißung,
Innen:
Heizelementstumpfschweißung,
Außen:
Elektromuffenschweißung,
Montagehinweise finden Sie in
unserer Broschüre "SIMODUAL²
Industriedoppelrohrsystem"

Material
PP/PE

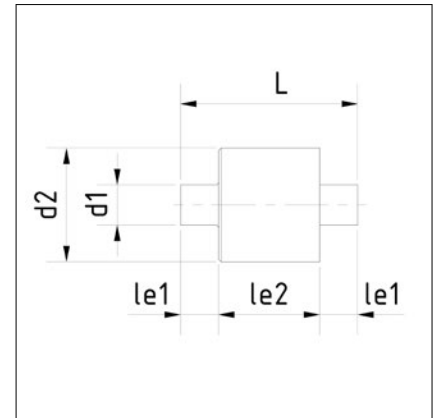
Colour
grey/black

Remark
Cascade welding,
Interior:
Heated-tool butt welding,
Exterior:
Electrofusion socket welding,
For assembly instructions please
have a look in our brochure
"SIMODUAL² Industrial Double-
Containment Piping System"

Matériau
PP/PE

Couleur
gris/noir

Remarque
Soudage en cascade,
Tube central
polyfusion bout à bout aux
éléments thermiques,
Tube extérieur :
soudage électrique par
emboîtement,
Vous trouverez les instructions de
montage dans notre brochure
"SIMODUAL² Industrial Double-
Containment Piping System"



Art.code: PP/PE—DOUS-KKKS-IND—GR09515—

0802

d1 (SDR 11)	d2 (SDR17)		
		€	Art. -Nr.
mm	mm		
32	90	302,55	010025324
63	110	328,85	010025325
90	160	397,70	010025326
110	180	550,30	010025327
160	250	671,05	010025328
200	315	750,20	010025329
225	355	861,05	010025330

SIMODUAL² Festpunkte für Rohrschellenaufnahme (SDR 11/17)

SIMONA

SIMODUAL² Fixing Points for Pipe Clamp

SIMODUAL² Point de fixation pour colliers

Werkstoff

PP/PE

Farbe

grau/schwarz

Anmerkung

Kaskadenschweißung

Innen:

Heizelementstumpfschweißung

Außen:

Elektromuffenschweißung

Montagehinweise finden Sie in unserer Broschüre "SIMODUAL² Industriedoppelrohrsystem"

Material

PP/PE

Colour

grey/black

Remark

Cascade welding

Interior:

Heated-tool butt welding

Exterior:

Electrofusion socket welding

For assembly instructions please have a look in our brochure "SIMODUAL² Industrial Double-Containment Piping System"

Matériau

PP/PE

Couleur

gris/noir

Remarque

Soudage en cascade

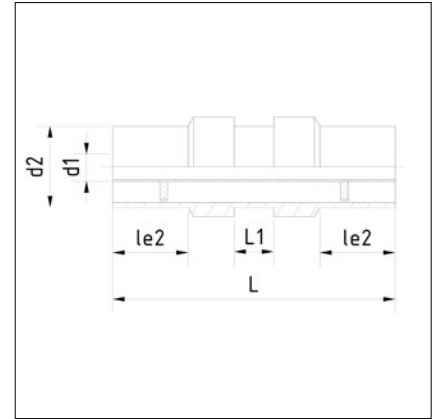
Tube central :

polyfusion bout à bout aux éléments thermiques

Tube extérieur :

soudage électrique par emboîtement

Vous trouverez les instructions de montage dans notre brochure "SIMODUAL² Industrial Double-Containment Piping System"



4.4.1

Art.code: PP/PE—DOFP-KKROSIND—GR09515—

0802

d1 (SDR 11) mm	d2 (SDR17) mm	L1 mm	€		Art. -Nr.
32	90	42	171,90		010025366
63	110	52	204,35		010025367
90	160	52	267,45		010025368
110	180	52	350,10		010025369
160	250	62	471,30		010025370
200	315	62	746,15		010025371
225	355	62	859,50		010025372

■ 4 SIMODUAL²

4.4 PP/PE Rohrformteile

PP/PE Fittings
PP/PE Raccords

4.4.2

4.4.2 PP/PE Rohrformteile mit langen Schweißenden

PP/PE Fittings with elongated spigots
PP/PE Raccords à branches allongées

SIMODUAL ² Bögen 45°, verlängert PP/PE (SDR 11/17) SIMODUAL ² Bends 45°, extended PP/PE SIMODUAL ² Courbes 45°, rallongé PP/PE	214
SIMODUAL ² Bögen 90°, verlängert PP/PE (SDR 11/17) SIMODUAL ² Bends 90°, extended PP/PE SIMODUAL ² Courbes 90°, rallongé PP/PE	215
SIMODUAL ² T-Stücke, verlängert PP/PE (SDR 11/17) SIMODUAL ² Tees, extended PP/PE SIMODUAL ² Tés, rallongé PP/PE	216
SIMODUAL ² Leckage Passstück PP/PE (SDR 11/17) SIMODUAL ² Leak adaptor piece PP/PE SIMODUAL ² Pièce d'ajustement pour fuite PP/PE	217

SIMODUAL² Bögen 45°, verlängert PP/PE (SDR 11/17)

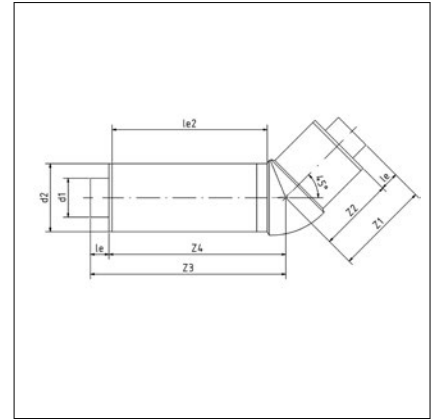


SIMODUAL² Bends 45°, extended PP/PE

SIMODUAL² Courbes 45°, rallongé PP/PE

4.4.2

Werkstoff PP/PE	Material PP/PE	Matériau PP/PE
Farbe grau/schwarz	Colour grey/black	Couleur gris/noir
Anmerkung Kaskadenschweißung Innen: Heizelementstumpfschweißung Außen: Elektromuffenschweißung	Remark Cascade welding Interior: Heated-tool butt welding Exterior: Electrofusion socket welding	Remarque Soudage en cascade Tube central : polyfusion bout à bout aux éléments thermiques Tube extérieur : soudage électrique par emboîtement
Formteil standardmäßig mit Ankerpunkten	Fitting equipped with anchor points as standard	Raccord avec points d'ancrage en standard
Montagehinweise finden Sie in unserer Broschüre "SIMODUAL ² Industriedoppelrohrsystem"	For assembly instructions please have a look in our brochure "SIMODUAL ² Industrial Double- Containment Piping System"	Vous trouverez les instructions de montage dans notre brochure "SIMODUAL ² Industrial Double- Containment Piping System"



Art.code: PP/PE—DOB045KKLSIND—GR09515—

0802

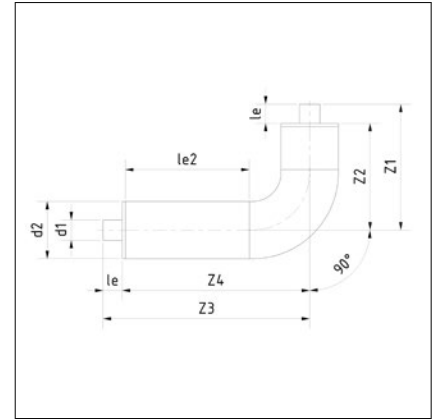
d1 (SDR 11) mm	d2 (SDR17) mm	Winkel °	€		Art. -Nr.
32	90	45	191,05		010025763
63	110	45	354,75		010025764
90	160	45	637,30		010025765
110	180	45	774,15		010025766
160	250	45	1.488,85		010025767
200	315	45	2.160,35		010025768
225	355	45	3.122,30		010025769

SIMODUAL² Bögen 90°, verlängert PP/PE (SDR 11/17)



SIMODUAL² Bends 90°, extended PP/PE
SIMODUAL² Courbes 90°, rallongé PP/PE

Werkstoff PP/PE	Material PP/PE	Matériau PP/PE
Farbe grau/schwarz	Colour grey/black	Couleur gris/noir
Anmerkung Kaskadenschweißung Innen: Heizelementstumpfschweißung Außen: Elektromuffenschweißung	Remark Cascade welding Interior: Heated-tool butt welding Exterior: Electrofusion socket welding	Remarque Soudage en cascade Tube central : polyfusion bout à bout aux éléments thermiques Tube extérieur : soudage électrique par emboîtement
Formteil standardmäßig mit Ankerpunkten	Fitting equipped with anchor points as standard	Raccord avec points d'ancrage en standard
Montagehinweise finden Sie in unserer Broschüre "SIMODUAL ² Industriedoppelrohrsystem"	For assembly instructions please have a look in our brochure "SIMODUAL ² Industrial Double- Containment Piping System"	Vous trouverez les instructions de montage dans notre brochure "SIMODUAL ² Industrial Double- Containment Piping System"



4.4.2

Art.code: PP/PE—DOB090KKLSIND—GR09515—

0802

d1 (SDR 11) mm	d2 (SDR17) mm	Winkel °		
			€	Art. -Nr.
32	90	90	194,75	010025749
63	110	90	346,90	010025750
90	160	90	579,30	010025751
110	180	90	743,35	010025752
160	250	90	1.327,40	010025753
200	315	90	2.160,35	010025754
225	355	90	3.121,75	010025755

SIMODUAL² T-Stücke, verlängert PP/PE (SDR 11/17) **SIMONA**

SIMODUAL² Tees, extended PP/PE

SIMODUAL² Tés, rallongé PP/PE

4.4.2

Werkstoff
PP/PE

Farbe
grau/schwarz

Anmerkung
Kaskadenschweißung
Innen:
Heizelementstumpfschweißung
Außen:
Elektromuffenschweißung

Formteil standardmäßig mit
Ankerpunkten

Montagehinweise finden Sie in
unserer Broschüre "SIMODUAL²
Industriedoppelrohrsystem"

Material
PP/PE

Colour
grey/black

Remark
Cascade welding
Interior:
Heated-tool butt welding
Exterior:
Electrofusion socket welding

Fitting equipped with anchor
points as standard

For assembly instructions please
have a look in our brochure
"SIMODUAL² Industrial Double-
Containment Piping System"

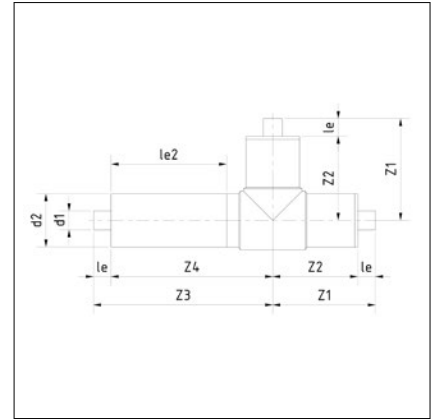
Matériau
PP/PE

Couleur
gris/noir

Remarque
Soudage en cascade
Tube central :
polyfusion bout à bout aux
éléments thermiques
Tube extérieur :
soudage électrique par
emboîtement

Raccord avec points d'ancrage en
standard

Vous trouverez les instructions de
montage dans notre brochure
"SIMODUAL² Industrial Double-
Containment Piping System"



Art.code: PP/PE—DOTS—KKLSIND—

0802

d1 (SDR 11) mm	d2 (SDR17) mm	€	
		Art. -Nr.	
32	90	304,35	010025777
63	110	494,15	010025778
90	160	784,05	010025779
110	180	1.066,70	010025780
160	250	1.984,90	010025781
200	315	2.967,85	010025782
225	355	4.168,20	010025783

SIMODUAL² Leakage Passstück PP/PE (SDR 11/17)



SIMODUAL² Leak adaptor piece PP/PE

SIMODUAL² Pièce d'ajustement pour fuite PP/PE

Werkstoff

PP/PE

Farbe

grau/schwarz

Anmerkung

Kaskadenschweißung
Innen:
Heizelementstumpfschweißung
Außen:
Elektromuffenschweißung

Passende Leckagesysteme auf
Anfrage lieferbar

Montagehinweise finden Sie in
unserer Broschüre "SIMODUAL²
Industriedoppelrohrsystem"

Material

PP/PE

Colour

grey/black

Remark

Cascade welding
Interior:
Heated-tool butt welding
Exterior:
Electrofusion socket welding

Matching leakage monitoring
systems available on request

For assembly instructions please
have a look in our brochure
"SIMODUAL² Industrial Double-
Containment Piping System"

Matériau

PP/PE

Couleur

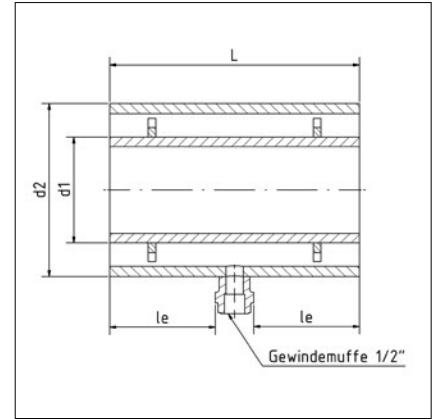
gris/noir

Remarque

Soudage en cascade
Tube central :
polyfusion bout à bout aux
éléments thermiques
Tube extérieur :
soudage électrique par
emboîtement

Systèmes adéquates de
surveillance des fuites disponible
sur demande

Vous trouverez les instructions de
montage dans notre brochure
"SIMODUAL² Industrial Double-
Containment Piping System"



4.4.2

Art.code: PP/PE—DOUS-KKKS-IND-LC-GR09515—

0802

d1 (SDR 11) mm	d2 (SDR17) mm	€	
		Art. -Nr.	
32	90	175,50	010025352
63	110	186,05	010025353
90	160	216,15	010025354
110	180	243,55	010025355
160	250	325,10	010025356
200	315	439,35	010025357
225	355	502,45	010025358

■ 5 Flansche

5.1 Formteile für Flanschverbindungen

Fittings for flange assemblies
Raccords pour connexion à brides

5.1.1 Losflansche

Loose flanges
Brides mobiles

PP/Stahl Losflansche, gebohrt nach ISO/DIN 222

PP/Steel Loose flanges, ISO/DIN drilled
PP/Acier Brides mobiles, percées selon ISO/DIN

PP/Stahl Losflansche, gebohrt nach ANSI 224

PP/Steel Loose flanges, ANSI drilled
PP/Acier Brides mobiles, percées selon ANSI

PP/Stahl Losflansche, gebohrt nach JIS 225

PP/Steel Loose flanges, JIS drilled
PP/Acier Brides mobiles, percées selon JIS

Epoxy/Stahl Profil-Losflansche, gebohrt nach ISO/DIN 226

Epoxy/Steel profile loose flanges, drilled as per ISO/DIN
Brides mobiles profilées Epoxy/Acier, percée selon ISO/DIN

PP/Stahl Profil-Losflansche, gebohrt nach ISO/DIN 227

PP/Steel Profiled loose flanges, ISO/DIN drilled
PP/Acier Brides mobiles profilées, percées selon ISO/DIN

PP-EL/Stahl Losflansche, gebohrt nach ISO/DIN 228

PP-EL/Steel Loose flanges, ISO/DIN drilled
PP-EL/Acier Brides mobiles, percées selon ISO/DIN

PP/Stahl Losflansche für Bundbuchsen, gebohrt nach ISO/DIN 229

PP/Steel Loose flanges for stub flanges for socket welding, ISO/DIN drilled
PP/Acier Brides mobiles pour collets, percées selon ISO/DIN

PP/Stahl Losflansche für Bundbuchsen, gebohrt nach ANSI 230

PP/Steel Loose flanges for stub flanges for socket welding, ANSI drilled
PP/Acier Brides mobiles pour collets, percées selon ANSI

5.1.2 Blindflansche

Blind flanges
Brides pleines

PE 100 Blindflansche 232

PE 100 Blind flanges
PE 100 Brides pleines

PP/Stahl Blindflansche, gebohrt nach ISO/DIN 233

PP/Steel Blind flanges, ISO/DIN drilled
PP/Acier Brides pleines, percées selon ISO/DIN

5.1.3 Sonderflanschverbindungen

Special flange connections
Brides à raccordements spéciaux

PE 100 Sonderflanschverbindung, kurz, mit Rundlöchern, EPDM Dichtung und kunststoffbeschichtetem Flansch 236

PE 100 Special flange connections, with round holes, EPDM seal and plastic coated Flange
PE 100 Brides a raccordements spéciaux, avec des trous ronds, EPDM-joints, Bride plastifiée

PE 100 Sonderflanschverbindung verlängert, mit Rundlöchern, EPDM Dichtung und kunststoffbeschichtetem Flansch 238

PE 100 Special flange connections elongated, with round holes, EPDM seal and plastic coated Flange
PE 100 Brides a raccordements spéciaux, allongées, avec des trous ronds, EPDM-joints, Bride plastifiée

■	5 Flansche	PE 100 Sonderflanschverbindung extra verlängert, mit Rundlöchern, EPDM Dichtung und kunststoffbeschichtetem Flansch PE 100 Special flange connections extra long, with round holes, EPDM seal and plastic coated Flange PE 100 Brides a raccordements spéciaux, à branches super longues, avec des trous ronds EPDM-joints, Bride plastifiée	240
		PE 100 RC Festflansche, gespritzt PE 100 RC Full face flanges, injected PE 100 RC Collets autobloquant, injectés	241
	5.1.4 Dichtungen	Gaskets Joints	
		EPDM Flachdichtungen für Vorschweißbunde EPDM Flat gaskets for stub flanges EPDM Joints plats pour collets à souder	244
		EPDM Profildichtungen für Vorschweißbunde EPDM Profile gaskets for stub flanges EPDM Joints profilés pour collets à souder	245
		EPDM SI Profildichtungen für SI Flanschverbindungen EPDM SI Profile gaskets for SI Flange connections EPDM SI Joints profilés pour SI raccords à brides	246
		EPDM Profildichtungen für Bundbuchsen EPDM Profile gaskets for stub flanges for socket welding EPDM Joints profilés pour collets	247
		NBR Profildichtungen für Vorschweißbunde NBR Profile gaskets for stub flanges NBR Joints profilés collets à souder	248
		FPM Profildichtungen für Vorschweißbunde FPM Profile gaskets for stub flanges FPM Joints profilés pour collets à souder	249
		FPM Flachdichtungen für Bundbuchsen FPM Flat gasket for stub flanges for socket welding FPM Joint plant en viton pour collets	251
		FPM Profildichtungen für Bundbuchsen FPM Profile gaskets for stub flanges for socket welding FPM Joints profilés pour collets	252
	5.2 Zubehör	Accessories Accessoires	
		Rohrklemmen Typ B Pipe clamps type B Clip de fixation type B	254
		Rohrklemmen Typ C Pipe clamps type C Clip de fixation type C	255
		Distanzhalter für Rohrklemmen Typ B/Typ C Filling blocks for pipe clamps type B/type C Bloc a relever pour clips de fixation type B/type C	256

■ 5 Flansche

5.1 Formteile für Flanschverbindungen

Fittings for flange assemblies
Raccords pour connexion à brides

5.1.1

5.1.1 Losflansche

Loose flanges
Brides mobiles

PP/Stahl Losflansche, gebohrt nach ISO/DIN PP/Steel Loose flanges, ISO/DIN drilled PP/Acier Brides mobiles, percées selon ISO/DIN	222
PP/Stahl Losflansche, gebohrt nach ANSI PP/Steel Loose flanges, ANSI drilled PP/Acier Brides mobiles, percées selon ANSI	224
PP/Stahl Losflansche, gebohrt nach JIS PP/Steel Loose flanges, JIS drilled PP/Acier Brides mobiles, percées selon JIS	225
Epoxy/Stahl Profil-Losflansche, gebohrt nach ISO/DIN Epoxy/Steel profile loose flanges, drilled as per ISO/DIN Brides mobiles profilées Epoxy/Acier, percée selon ISO/DIN	226
PP/Stahl Profil-Losflansche, gebohrt nach ISO/DIN PP/Steel Profiled loose flanges, ISO/DIN drilled PP/Acier Brides mobiles profilées, percées selon ISO/DIN	227
PP-EL/Stahl Losflansche, gebohrt nach ISO/DIN PP-EL/Steel Loose flanges, ISO/DIN drilled PP-EL/Acier Brides mobiles, percées selon ISO/DIN	228
PP/Stahl Losflansche für Bundbuchsen, gebohrt nach ISO/DIN PP/Steel Loose flanges for stub flanges for socket welding, ISO/DIN drilled PP/Acier Brides mobiles pour collets, percées selon ISO/DIN	229
PP/Stahl Losflansche für Bundbuchsen, gebohrt nach ANSI PP/Steel Loose flanges for stub flanges for socket welding, ANSI drilled PP/Acier Brides mobiles pour collets, percées selon ANSI	230

PP/Stahl Losflansche, gebohrt nach ISO/DIN

SIMONA

PP/Steel Loose flanges, ISO/DIN drilled

PP/Acier Brides mobiles, percées selon ISO/DIN

5.1.1

Werkstoff

Glasfaserverstärktes Polypropylen (PP) mit Stahleinlage

Material

Polypropylene (PP) with glass-fibre reinforcement, steel insert

Matériau

Polypropylène (PP) avec renforcement verre et amure en acier

Maße

DIN EN ISO 15494/C, Gebohrt PN 10/16 nach DIN EN 1092/1 (ersetzt ISO/DIN 2501)

Dimensions

DIN EN ISO 15494/C, drilled PN 10/16 acc. to DIN EN 1092/1 (replaces ISO/DIN 2501)

Dimensions

DIN EN ISO 15494/C, percées PN 10/16 selon DIN EN 1092/1 (remplace ISO/DIN 2501)

Anmerkung

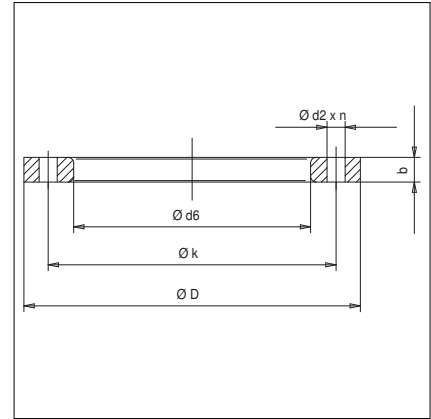
Gebohrt PN 10/16 bis d 180 mm, > 180 mm gebohrt PN 10

Remark

Drilled PN 10/16 up to d 180 mm, > 180 mm drilled PN 10

Remarque

Percées PN 10/16 jusqu'à 180 mm, > d 180 mm percées PN 10



Art.code: schwarz/black/noir PP—LF—FLA—DN-SW09500—

0330

d mm	DN mm	belastbar / loaded PN	gebohrt / drilled PN	€	
				Art.-Nr.	
20	15	16	10/16	16,70	013000021
25	20	16	10/16	18,70	013000022
32	25	16	10/16	23,15	013000023
40	32	16	10/16	27,45	013000024
50	40	16	10/16	33,30	013000025
63	50	16	10/16	41,50	013000026
75	65	16	10/16	46,85	013000027
90	80	16	10/16	56,15	013000028
110	100	16	10/16	76,75	013000029
125	100	16	10/16	76,75	013000030
140	125	16	10/16	96,15	013000031
160	150	16	10/16	118,30	013000032
180	150	16	10/16	118,30	013000033
200	200	10	10	171,00	013000034
225	200	10	10	171,00	013000035
250	250	10	10	207,55	013000036
280	250	10	10	207,55	013000037
315	300	10	10	317,60	013000038
355	350	10	10	600,90	013000039
400	400	10	10	683,80	013000040
450	500	10	10	956,85	013000041
500	500	10	10	956,85	013000042

d 20 bis d 225 auch für PVDF Rohrleitungssysteme einsetzbar
 d 20 up to d 225 also for PVDF piping systems
 d 20 à d 225 aussi pour PVDF Systèmes de tuyauterie

PP/Stahl Losflansche, gebohrt nach ISO/DIN



PP/Steel Loose flanges, ISO/DIN drilled

PP/Acier Brides mobiles, percées selon ISO/DIN

Art.code: grau/grey/gris PP—LF—FLA—DN-GR09300—

0330

5.1.1

d mm	DN mm	belastbar / loaded PN	gebohrt / drilled PN	€	
				Art.-Nr.	
20	15	16	10/16	16,70	013000001
25	20	16	10/16	18,70	013000002
32	25	16	10/16	23,15	013000003
40	32	16	10/16	27,45	013000004
50	40	16	10/16	33,30	013000005
63	50	16	10/16	41,50	013000006
75	65	16	10/16	46,85	013000007
90	80	16	10/16	56,15	013000008
110	100	16	10/16	76,75	013000009
125	100	16	10/16	76,75	013000010
140	125	16	10/16	96,15	013000011
160	150	16	10/16	118,30	013000012
180	150	16	10/16	118,30	013000013
200	200	10	10	171,00	013000014
225	200	10	10	171,00	013000015
250	250	10	10	207,55	013000016
280	250	10	10	207,55	013000017
315	300	10	10	317,60	013000018
355	350	10	10	600,90	013000019
400	400	10	10	683,80	013000020

d 20 bis d 225 auch für PVDF Rohrleitungssysteme einsetzbar

d 20 up d 225 also for PVDF piping systems

d 20 à d 225 aussi pour PVDF Systèmes de tuyauterie

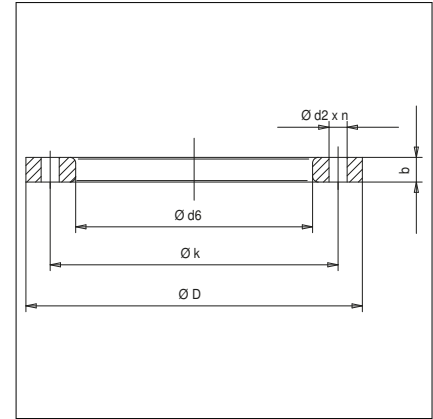
PP/Stahl Losflansche, gebohrt nach ANSI

PP/Steel Loose flanges, ANSI drilled

PP/Acier Brides mobiles, percées selon ANSI

5.1.1

Werkstoff Glasfaserverstärktes Polypropylen (PP) mit Stahleinlage	Material Polypropylene (PP) with glass-fibre reinforcement, steel insert	Matériau Polypropylène (PP) avec renforcement verre et amure en acier
Farbe grau	Colour grey	Couleur gris
Maße ANSI B 16.5 150 lbs	Dimensions ANSI B 16.5 150 lbs	Dimensions ANSI B 16.5 150 lbs
Anmerkung Gebohrt nach ANSI B16.5 - 150 lbs	Remark Drilled for ANSI B16.5 - 150 lbs	Remarque Percées selon ANSI B16.5 - 150 lbs



Art.code: PP—LF—FLA—AN-GR09300—

0330

d mm	Anschluss / connection Inch "	gebohrt / drilled lbs	belastbar / loaded PN	belastbar / loaded lbs	€	
					Art.-Nr.	
20	1/2	150	10	150	26,55	013000047
25	3/4	150	10	150	31,40	013000048
32	1	150	10	150	37,45	013000049
40	1 1/4	150	10	150	44,20	013000050
50	1 1/2	150	10	150	53,40	013000051
63	2	150	10	150	64,75	013000052
75	2 1/2	150	10	150	81,25	013000053
90	3	150	10	150	91,40	013000054
110	4	150	10	150	112,65	013000055
160	6	150	10	150	206,95	013000056
200	8	150	10	150	301,70	013000057
250	10	150	10	150	395,95	013000058
315	12	150	10	150	586,75	013000059
355	14	150	10	150	1.110,95	013000074
400	16	150	10	150	1.264,70	013000209
450	18	150	10	150	1.592,60	010037186
500	20	150	10	150	1.592,60	010022575

d 20 bis d 200 auch für PVDF Rohrleitungssysteme einsetzbar;
 d 110 mm (4") auch für d 125mm (4") einsetzbar;
 d 140 mm (ISO/DIN) auch für d 140 mm (ANSI 5") einsetzbar, bei Verwendung von Schrauben nach ISO/DIN;
 d 160 mm (6") auch für d 180 mm (6") einsetzbar;
 d 200 mm (8") auch für d 225 mm (8") einsetzbar;
 d 250 mm (10") auch für d 280 mm (10") einsetzbar

d 20 up to d 200 also for PVDF piping systems;
 d 110 mm (4") also for d 125 mm (4");
 d 140 mm (ISO/DIN) also for d 140 mm (ANSI 5"), by using bolts ISO/DIN;
 d 160 mm (6") also for d 180 mm (6");
 d 200 mm (8") also for d 225 mm (8");
 d 250 mm (10") also for d 280 mm (10")

d 20 à d 200 aussi pour PVDF Systèmes de tuyauterie;
 d 110 mm (4") aussi pour d 125 mm (4");
 d 140 mm (ISO/DIN) aussi pour d 140 mm (ANSI 5"), avec vis ISO/DIN;
 d 160 mm (6") aussi pour d 180 mm (6");
 d 200 mm (8") aussi pour d 225 mm (8");
 d 250 mm (10") aussi pour d 280 mm (10")

PP/Stahl Losflansche, gebohrt nach JIS

PP/Steel Loose flanges, JIS drilled

PP/Acier Brides mobiles, percées selon JIS

Werkstoff
Glasfaserverstärktes Polypropylen (PP) mit Stahleinlage

Material
Polypropylene (PP) with glass-fibre reinforcement, steel insert

Matériau
Polypropylène (PP) avec renforcement verre et amure en acier

Maße
JIS B 2220 - 10 K

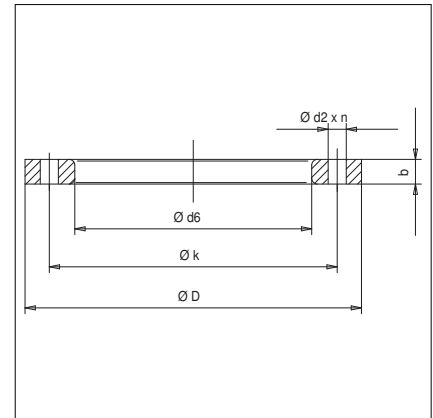
Dimensions
JIS B 2220 - 10 K

Dimensions
JIS B 2220 - 10 K

Anmerkung
Gebohrt nach JIS B 2220 - 10 K

Remark
Drilled for JIS B 2220 - 10 K

Remarque
Percées selon JIS B 2220 - 10 K



5.1.1

Art.code: grau/grey/gris PP—LF—FLA—JI-GR09300—

0330

d mm	DN mm	gebohrt / drilled K	belastbar / loaded K		
				€	Art. -Nr.
20	15	10	10	26,55	013000326
25	20	10	10	31,40	013000327
32	25	10	10	37,45	013000328
40	32	10	10	44,20	013000329
50	40	10	10	53,40	013000330
63	50	10	10	64,75	013000331
75	65	10	10	81,25	013000332
90	80	10	10	91,40	013000333
110	100	10	10	112,65	013000334
140	125	10	10	160,10	013000335
160	150	10	10	206,95	013000336
225	200	10	10	395,95	013000337

d 110 auch für d 125 einsetzbar
d 110 also applicable for d 125
d 110 aussi applicable pour d 125

Epoxy/Stahl Profil-Losflansche, gebohrt nach ISO/DIN **SIMONA**

Epoxy/Steel profile loose flanges, drilled as per ISO/DIN

Brides mobiles profilées Epoxy/Acier, percée selon ISO/DIN

5.1.1

Werkstoff

Stahleinlage mit Epoxy-Ummantelung

Farbe

schwarz

Maße

Gebohrt PN 10/16 nach DIN EN 1092/1 (ersetzt ISO/DIN 2501)

Material

steel insert with epoxy coating

Colour

black

Dimensions

drilled PN 10/16 acc. to, DIN EN 1092/1 (replaces ISO/DIN 2501)

Matériau

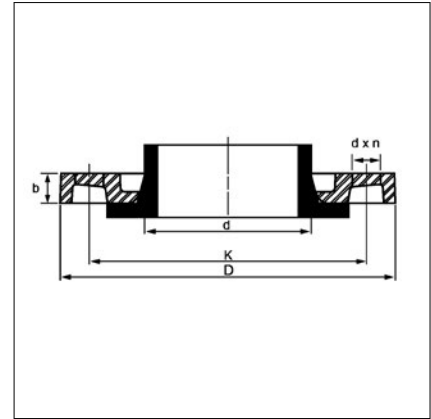
armure en acier avec un revêtement d'époxy

Couleur

noir

Dimensions

Percées PN 10/16 selon, DIN EN 1092/1 (remplace ISO/DIN 2501)



Art.code: EPOXY—LF—PRO—DN-SW09500—

0331

d mm	DN mm	belastbar / loaded PN	gebohrt / drilled PN	€	
				Art. -Nr.	
710	700	6	10	2.028,35	010030399
800	800	6	10	2.919,55	010030400
900	900	6	10	3.273,85	010030401
1.000	1.000	6	10	4.225,20	010030402
1.200	1.200	4	10	6.122,55	010030403

PP/Stahl Profil-Losflansche, gebohrt nach ISO/DIN

SIMONA

PP/Steel Profiled loose flanges, ISO/DIN drilled

PP/Acier Brides mobiles profilées, percées selon ISO/DIN

Werkstoff

Glasfaserverstärktes Polypropylen (PP) mit Stahleinlage

Material

Polypropylene (PP) with glass-fibre reinforcement, steel insert

Matériau

Polypropylène (PP) avec renforcement verre et amure en acier

Farbe

schwarz

Colour

black

Couleur

noir

Maße

DIN EN ISO 15494/C, Gebohrt PN 10/16 nach DIN EN 1092/1 (ersetzt ISO/DIN 2501)

Dimensions

DIN EN ISO 15494/C, drilled PN 10/16 acc. to DIN EN 1092/1 (replaces ISO/DIN 2501)

Dimensions

DIN EN ISO 15494/C, percées PN 10/16 selon DIN EN 1092/1 (remplace ISO/DIN 2501)

Anmerkung

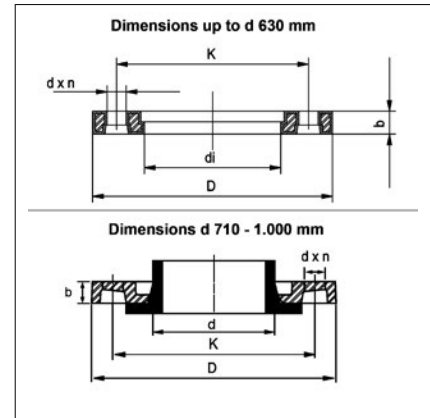
Flache Seite = Anschluss der Schrauben,
Profilierte Seite = Anschluss für Vorschweißbund

Remark

flat side = connection with bolts,
shaped side = connection for stub flange

Remarque

face plate = Raccordement pour vis,
face profilée = Raccordement pour collet à souder



5.1.1

Art.code: PP—LF—PRO—DN-SW09500—

0331

d mm	DN mm	belastbar / loaded PN	gebohrt / drilled PN	€	
				Art. -Nr.	
50	40	16	10/16	33,30	013000253
63	50	16	10/16	41,50	013000254
75	65	16	10/16	46,85	013000255
90	80	16	10/16	56,15	013000256
110	100	16	10/16	76,75	013000257
125	100	16	10/16	76,75	013000258
140	125	16	10/16	96,15	013000259
160	150	16	10/16	118,30	013000260
180	150	16	10/16	118,30	013000261
200	200	16	16	179,80	013000262
225	200	16	16	179,80	013000263
250	250	16	16	218,45	013000264
280	250	16	16	218,45	013000265
315	300	16	16	333,75	013000266
355	350	16	16	631,25	013000267
400	400	16	16	718,45	013000268
450	500	10	10	956,85	013000287
450	500	16	16	1.057,15	010037454
500	500	10	10	956,85	013000288
500	500	16	16	1.057,15	010037455
560	600	10	10	1.716,55	013000289
560	600	16	16	1.896,60	010037456
630	600	10	10	1.716,55	013000290
630	600	16	16	1.896,60	010037457
710	700	6	10	3.779,85	010030404
800	800	6	10	5.470,60	010030405
900	900	6	10	6.434,35	010030406
1.000	1.000	6	10	9.949,15	010030407

entwickelt für PN 16; Flansche PN 10, siehe PP/Stahl Losflansch
designed for PN 16; Flanges PN 10, see PP/Steel Loose flanges
conçu pour PN 16; Brides PN 10, voir PP/Acier Brides mobiles

PP-EL/Stahl Losflansche, gebohrt nach ISO/DIN

SIMONA

PP-EL/Steel Loose flanges, ISO/DIN drilled

PP-EL/Acier Brides mobiles, percées selon ISO/DIN

5.1.1

Werkstoff

PP-EL elektrisch leitfähig, mit
Stahleinlage

Farbe

schwarz

Maße

DIN EN ISO 15494/C

Anmerkung

Gebohrt PN 10/16 bis d 180
mm,
> 180 mm gebohrt PN 10

Material

PP-EL electrically conductive, with
steel insert

Colour

black

Dimensions

DIN EN ISO 15494/C

Remark

Drilled PN 10/16 up to d 180
mm,
> 180 mm drilled PN 10

Matériau

PP-EL électroconducteur, avec
armure en acier

Couleur

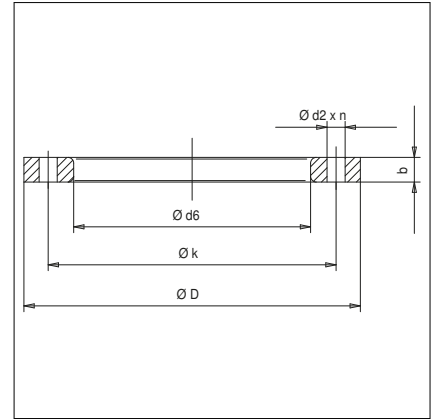
noir

Dimensions

DIN EN ISO 15494/C

Remarque

Percées PN 10/16 jusqu'à,
d 180 mm, > 180 mm percées
PN 10



Art.code: PP—EL—LF—FLA—DN—SW09500—

0333

d mm	DN mm	belastbar / loaded PN	gebohrt / drilled PN	€	
				Art. -Nr.	
32	25	16	10/16	39,35	013000081
40	32	16	10/16	46,35	013000082
50	40	16	10/16	56,65	013000083
63	50	16	10/16	69,95	013000084
75	65	16	10/16	79,55	013000085
90	80	16	10/16	95,15	013000086
110	100	16	10/16	130,05	013000087
125	100	16	10/16	130,05	013000088
140	125	16	10/16	163,00	013000089
160	150	16	10/16	201,15	013000090
180	150	16	10/16	201,15	013000091
200	200	10	10	290,35	013000092
225	200	10	10	290,35	013000093
250	250	10	10	352,50	013000094
280	250	10	10	352,50	013000095
315	300	10	10	539,40	013000096
355	350	10	10	1.020,20	013000097
400	400	10	10	1.161,75	013000240
450	450	10	10	1.624,50	013000350
500	500	10	10	1.624,50	013000351

PP/Stahl Losflansche für Bundbuchsen, gebohrt nach **SIMONA** ISO/DIN

PP/Steel Loose flanges for stub flanges for socket welding, ISO/DIN drilled

PP/Acier Brides mobiles pour collets, percées selon ISO/DIN

Werkstoff
Glasfaserverstärktes Polypropylen (PP) mit Stahleinlage

Material
Polypropylene (PP) with glass-fibre reinforcement, steel insert

Matériau
Polypropylène (PP) avec renforcement verre et amure en acier

Farbe
grau/schwarz

Colour
grey/black

Couleur
gris/noir

Maße
DIN EN ISO 15494/C

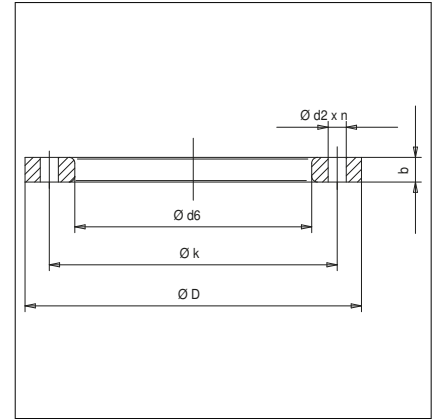
Dimensions
DIN EN ISO 15494/C

Dimensions
DIN EN ISO 15494/C

Anmerkung
Von d 20 bis d 75 können ISO/DIN-Losflansche für Vorschweißbunde eingesetzt werden

Remark
For diameters 20 up to 75 ISO/DIN loose flanges for stub flanges can be used

Remarque
Pour les diamètres de 20 à 75 on peut utiliser des brides mobiles ISO/DIN pour des collets à souder



5.1.1

Art.code: schwarz/black/noir PP—LF—MSFLA—DN-SW09500—

0330

d mm	DN mm	belastbar / loaded PN	gebohrt / drilled PN	€	
				Art. -Nr.	
90	80	16	10/16	56,15	013000045
110	100	16	10/16	76,75	013000046

Art.code: grau/grey/gris PP—LF—MSFLA—DN-GR09300—

0330

d mm	DN mm	belastbar / loaded PN	gebohrt / drilled PN	€	
				Art. -Nr.	
90	80	16	10/16	56,15	013000043
110	100	16	10/16	76,75	013000044

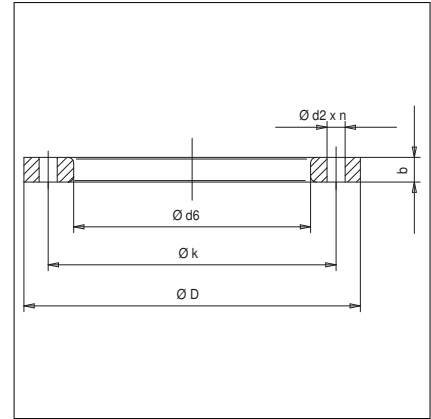
PP/Stahl Losflansche für Bundbuchsen, gebohrt nach **SIMONA** ANSI

PP/Steel Loose flanges for stub flanges for socket welding, ANSI drilled

PP/Acier Brides mobiles pour collets, percées selon ANSI

5.1.1

<p>Werkstoff Glasfaserverstärktes Polypropylen (PP) mit Stahleinlage</p> <p>Farbe schwarz</p> <p>Anmerkung Gebohrt nach ANSI B 16,5 - 150lbs, d 20 bis d 75 können Losflansche für Vorschweißbunde nach ANSI eingesetzt werden</p>	<p>Material Polypropylene (PP) with glass-fibre reinforcement, steel insert</p> <p>Colour black</p> <p>Remark Drilled acc. to ANSI B 16,5 - 150lbs, for diameters 20 up to 75 loose flanges for stub flanges, ANSI drilled can be used</p>	<p>Matériau Polypropylène (PP) avec renforcement verre et amure en acier</p> <p>Couleur noir</p> <p>Remarque Percées selon ANSI B 16,5 - 150lbs, pour les diamètres de 20 à 75 on peut utiliser des brides mobiles ANSI pour des collets à souder</p>
---	---	--



Art.code: PP—LF—MSFLA—AN-SW09500—

0330

d mm	DN mm	Anschluss / connection Inch "	gebohrt / drilled lbs	belastbar / loaded lbs		
					€	Art. -Nr.
90	80	3	150	150	91,40	013000410
110	100	4	150	150	112,65	013000411

d 90 bis d 110 auch für PVDF Rohrleitungssysteme einsetzbar
d 90 up to d 110 also for PVDF piping systems
d 90 à d 110 aussi pour PVDF Systèmes de tuyauterie

■ **5 Flansche**

5.1 Formteile für Flanschverbindungen

Fittings for flange assemblies
Raccords pour connexion à brides

5.1.2

5.1.2 Blindflansche

Blind flanges
Brides pleines

PE 100 Blindflansche

232

PE 100 Blind flanges

PE 100 Brides pleines

PP/Stahl Blindflansche, gebohrt nach ISO/DIN

233

PP/Steel Blind flanges, ISO/DIN drilled

PP/Acier Brides pleines, percées selon ISO/DIN

PE 100 Blindflansche



PE 100 Blind flanges

PE 100 Brides pleines

5.1.2

Werkstoff
PE 100

Farbe
schwarz

Ausführung
gebohrt nach DIN EN 1092/1
(ersetzt DIN 2501), nur für
drucklosen Betrieb

Material
PE 100

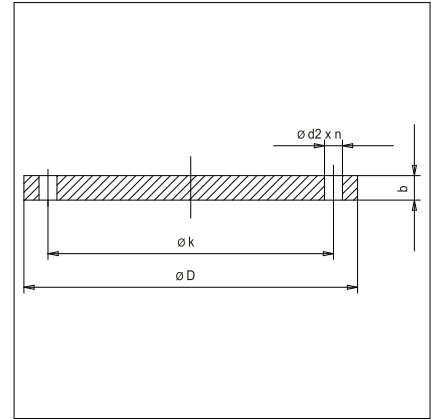
Colour
black

Execution
drilled for DIN EN 1092/1
(replaces DIN 2501), only for non-
pressure operation

Matériau
PE 100

Couleur
noir

Exécution
percées selon DIN EN 1092/1
(remplace DIN 2501), seulement
pour opération sans pression



Art.code: PE0100—BF—SP—DN—SW09500—

0132

d	DN	€	Art. -Nr.
mm	mm		
90	80	115,00	013100069
110	100	115,50	013100070
125	100	122,40	013100071
140	125	128,75	013100072
160	150	143,15	013100001
180	150	161,55	013100073
200	200	166,00	013100074
225	200	166,00	013100075
250	250	233,50	013100076
280	250	233,50	013100077
315	300	324,15	013100078
355	350	416,25	013100079
400	400	540,25	013100080

PP/Stahl Blindflansche, gebohrt nach ISO/DIN



PP/Steel Blind flanges, ISO/DIN drilled

PP/Acier Brides pleines, percées selon ISO/DIN

Werkstoff
Glasfaserverstärktes Polypropylen (PP) mit Stahleinlage

Material
Polypropylene (PP) with glass-fibre reinforcement, steel insert

Matériau
Polypropylène (PP) avec renforcement verre et amure en acier

Farbe
schwarz, grau auf Anfrage

Colour
black, grey on request

Couleur
noir, gris sur demande

Maße
DIN EN ISO 15494/C, gebohrt PN 10, DIN EN 1092/1 (ersetzt ISO/DIN 2501)

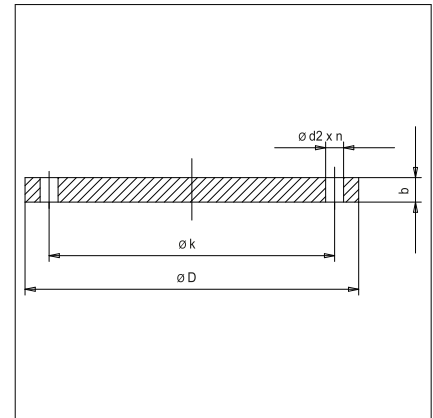
Dimensions
DIN EN ISO 15494/C, drilled PN 10, DIN EN 1092/1 (replaces ISO/DIN 2501)

Dimensions
DIN EN ISO 15494/C, percées PN 10, DIN EN 1092/1 (remplace ISO/DIN 2501)

Anmerkung
Gebohrt PN 10/16 bis d 180 mm

Remark
Drilled PN 10/16 up to d 180 mm

Remarque
Percées PN 10/16 jusqu'à d 180 mm



5.1.2

Art.code: PP—BF—FG—DN—SW09500—

0332

d mm	DN mm	belastbar / loaded PN	gebohrt / drilled PN		
				€	Art.-Nr.
20	15	10	10/16	104,50	013100003
25	20	10	10/16	105,30	013100004
32	25	10	10/16	108,20	013100005
40	32	10	10/16	111,25	013100006
50	40	10	10/16	131,00	013100007
63	50	10	10/16	142,25	013100008
75	65	10	10/16	166,60	013100009
90	80	10	10/16	180,35	013100010
110	100	10	10/16	227,95	013100011
125	100	10	10/16	227,95	013100012
140	125	10	10/16	301,80	013100013
160	150	10	10/16	373,75	013100014
180	150	10	10/16	373,75	013100015
200	200	10	10	416,65	013100016
225	200	10	10	416,65	013100017
250	250	10	10	554,95	013100018
280	250	10	10	554,95	013100019
315	300	10	10	803,15	013100020
355	350	10	10	1.601,00	013100021
400	400	10	10	1.829,90	013100022

■ 5 Flansche

5.1 Formteile für Flanschverbindungen

Fittings for flange assemblies
Raccords pour connexion à brides

5.1.3

5.1.3 Sonderflanschverbindungen

Special flange connections
Brides à raccordements spéciaux

PE 100 Sonderflanschverbindung, kurz, mit Rundlöchern, EPDM Dichtung und kunststoffbeschichtetem Flansch 236

PE 100 Special flange connections, with round holes, EPDM seal and plastic coated Flange
PE 100 Brides a raccordements spéciaux, avec des trous ronds, EPDM-joints, Bride plastifiée

PE 100 Sonderflanschverbindung verlängert, mit Rundlöchern, EPDM Dichtung und kunststoffbeschichtetem Flansch 238

PE 100 Special flange connections elongated, with round holes, EPDM seal and plastic coated Flange
PE 100 Brides a raccordements spéciaux, allongées, avec des trous ronds, EPDM-joints, Bride plastifiée

PE 100 Sonderflanschverbindung extra verlängert, mit Rundlöchern, EPDM Dichtung und kunststoffbeschichtetem Flansch 240

PE 100 Special flange connections extra long, with round holes, EPDM seal and plastic coated Flange
PE 100 Brides a raccordements spéciaux, à branches super longues, avec des trous ronds EPDM-joints, Bride plastifiée

PE 100 RC Festflansche, gespritzt 241

PE 100 RC Full face flanges, injected
PE 100 RC Collets autobloquant, injectés

PE 100 Sonderflanschverbindung, kurz, mit Rundlöchern, EPDM Dichtung und kunststoffbeschichtetem Flansch (SDR 17/11)

PE 100 Special flange connections, with round holes, EPDM seal and plastic coated Flange
 PE 100 Brides a raccordements spéciaux, avec des trous ronds, EPDM-joints, Bride

5.1.3

plastifiée

Werkstoff
PE 100

Material
PE 100

Matériau
PE 100

Farbe
schwarz

Colour
black

Couleur
noir

Ausführung
Spangebend gefertigt, mit EPDM O-Ring und kunststoffbeschichtetem Stahlflansch, verlängert mit Rohr, für Stumpf- und Elektromuffenschweißung, Schweißwulst innen entfernt, demontierbar

Execution
Machined, with EPDM O-ring and plastic coated steel flange, elongated with pipe, for butt welding and electrofusion welding, interior weld bead removed, dismantlable

Exécution
Usinée, avec joint torique EPDM et bride acier plastifiée, branches allongées avec tube, pour polyfusion bout à bout et soudage électrique par emboîtement, bourrelet de soudure intérieur éliminé, démontable

Maße
In Anlehnung an DIN EN 12201/3, Flanschanschlussmaße nach DIN EN 1092/1 (ersetzt ISO/DIN 2501), PN 10

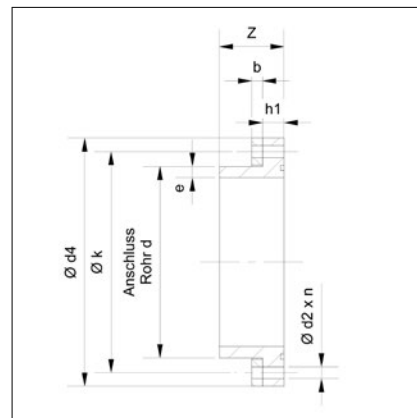
Dimensions
Based on DIN EN 12201/3, Connecting dimensions of flange, Based on DIN EN 1092/1 (replaces ISO/DIN 2501), PN 10

Dimensions
Basés sur la DIN EN 12201/3, les dimensions de la bride, basés sur la DIN EN 1092/1 (remplace ISO/DIN 2501), PN 10

Anmerkung
verzinkter Stahlflansch oder Edelstahlflansch auf Anfrage, Rohrmaß entsprechend der Rohrreihe

Remark
galvanized steel flange or stainless steel flange on request, pipe size corresponding to pipe series

Remarque
bride zinguée ou bride en acier inox sur demand, la dimension du tube correspond à la série de tube



Art.code: PE0100—SFV—KSEPPRL—SW09500—

0125

d	DN	PN	SDR 17		SDR 11	
			€	Art.-Nr.	€	Art.-Nr.
90	65	10	233,80	010036819		
90	65	16			233,80	010036820
110	80	10	247,80	010036821		
110	80	16			247,80	010036822
140	100	10	272,35	010036848		
140	100	16			272,35	010036849
160	125	10	315,95	010036823		
160	125	16			315,95	010036824
180	125	10	332,65	010036825		
180	125	16			332,65	010036826
200	150	10	354,25	010036850		
200	150	16			354,25	010036851
250	200	10	392,35	010036827	430,05	010038882
250	200	16			457,00	010036852
315	250	10	597,30	010036828	637,25	010038759
315	250	16			686,10	010036853
355	300	10	628,75	010036829	686,70	010038935
355	300	16			760,30	010036854
400	350	10	906,40	010036830	1.033,85	010038941
400	350	16			1.120,60	010036855
450	400	10	1.054,10	010036831	1.205,40	010038947
450	400	16			1.297,50	010036856
500	400	10	1.635,75	010037619	1.899,05	010038953

PE 100 Sonderflanschverbindung, kurz, mit
Rundlöchern, EPDM Dichtung und
kunststoffbeschichtetem Flansch (SDR 17/11)



PE 100 Special flange connections, with round holes, EPDM seal and plastic coated Flange
PE 100 Brides a raccordements spéciaux, avec des trous ronds, EPDM-joints, Bride
plastifiée

5.1.3

Art.code: PE0100—SFV—KSEPPRL—SW09500—

0125

d	DN	PN	SDR 17		SDR 11	
			€	Art. -Nr.	€	Art. -Nr.
500	400	16			1.990,10	010036858
560	500	10	1.469,30	010036832	1.689,70	010038959
560	500	16			2.136,15	010036859
630	500	10	2.208,20	010036833	2.554,00	010038965
630	500	16			3.000,70	010036860
710	600	10	3.434,60	010036861	4.142,65	010038971

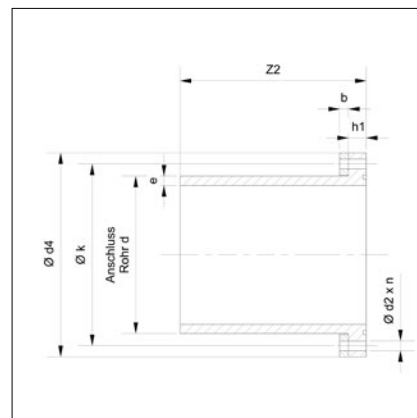
PE 100 Sonderflanschverbindung verlängert, mit Rundlöchern, EPDM Dichtung und kunststoffbeschichtetem Flansch (SDR 17/11)

PE 100 Special flange connections elongated, with round holes, EPDM seal and plastic coated Flange

5.1.3

PE 100 Brides a raccordements spéciaux, allongées, avec des trous ronds, EPDM-joints, Bride plastifiée

Werkstoff PE 100	Material PE 100	Matériau PE 100
Farbe schwarz	Colour black	Couleur noir
Ausführung Spangebend gefertigt, mit EPDM O-Ring und kunststoffbeschichtetem Stahlflansch, verlängert mit Rohr, für Stumpf- und Elektromuffenschweißung, Schweißwulst innen entfernt, demontierbar	Execution Machined, with EPDM O-ring and plastic coated steel flange, elongated with pipe, for butt welding and electrofusion welding, interior weld bead removed, dismountable	Exécution Usinée, avec joint torique EPDM et bride acier plastifiée, branches allongées avec tube, pour polyfusion bout à bout et soudage électrique par emboîtement, bourrelet de soudure intérieur éliminé, démontable
Maße In Anlehnung an DIN EN 12201/3, Flanschanschlussmaße nach DIN EN 1092/1 (ersetzt ISO/DIN 2501), PN 10	Dimensions Based on DIN EN 12201/3, Connecting dimensions of flange, Based on DIN EN 1092/1 (replaces ISO/DIN 2501), PN 10	Dimensions Basés sur la DIN EN 12201/3, les dimensions de la bride, basés sur la DIN EN 1092/1 (remplace ISO/DIN 2501), PN 10
Anmerkung verzinkter Stahlflansch oder Edelstahlflansch auf Anfrage, Rohrmaß entsprechend der Rohrreihe	Remark galvanized steel flange or stainless steel flange on request, pipe size corresponding to pipe series	Remarque bride zinguée ou bride en acier inox sur demand, la dimension du tube correspond à la série de tube



Art.code: PE0100—SFV—LSEPDPPRL—SW09500—

0125

d	DN	PN	SDR 17		SDR 11	
			€	Art.-Nr.	€	Art.-Nr.
90	65	10	282,55	010036877		
90	65	16			282,55	010036878
110	80	10	299,45	010036879		
110	80	16			299,45	010036880
140	100	10	329,10	010036906		
140	100	16			329,10	010036907
160	125	10	381,75	010036881		
160	125	16			381,75	010036882
180	125	10	401,95	010036883		
180	125	16			401,95	010036884
200	150	10	428,05	010036908		
200	150	16			428,05	010036909
250	200	10	474,10	010036885	519,65	010038883
250	200	16			552,25	010036910
315	250	10	721,70	010036886	770,05	010038760
315	250	16			829,00	010036558
355	300	10	759,75	010036887	829,75	010038936
355	300	16			918,70	010036559
400	350	10	1.095,20	010036888	1.249,30	010038942
400	350	16			1.354,05	010036913
450	400	10	1.273,75	010036889	1.456,50	010038948

PE 100 Sonderflanschverbindung verlängert, mit
Rundlöchern, EPDM Dichtung und
kunststoffbeschichtetem Flansch (SDR 17/11)



PE 100 Special flange connections elongated, with round holes, EPDM seal and plastic coated Flange

PE 100 Brides a raccordements spéciaux, allongées, avec des trous ronds, EPDM-joints, Bride plastifiée

5.1.3

Art.code: PE0100—SFV—LSEPDPPRL—SW09500—

0125

d	DN	PN	SDR 17		SDR 11	
			€	Art. -Nr.	€	Art. -Nr.
450	400	16			1.567,80	010036914
500	400	10	1.976,50	010037620	2.294,70	010038954
500	400	16			2.404,70	010036916
560	500	10	1.775,40	010036890	2.041,75	010038960
560	500	16			2.581,25	010036917
630	500	10	2.668,25	010036891	3.086,05	010038966
630	500	16			3.625,85	010036918
710	600	10	4.150,15	010036919	5.005,75	010038972

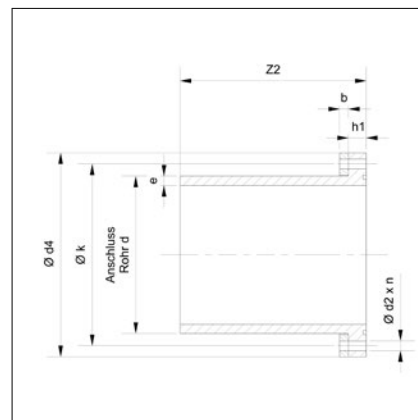
PE 100 Sonderflanschverbindung extra verlängert, mit **SIMONA** Rundlöchern, EPDM Dichtung und kunststoffbeschichtetem Flansch (SDR 17/11)

PE 100 Special flange connections extra long, with round holes, EPDM seal and plastic coated Flange

5.1.3

PE 100 Brides a raccordements spéciaux, à branches super longues, avec des trous ronds EPDM-joints, Bride plastifiée

Werkstoff PE 100	Material PE 100	Matériau PE 100
Farbe schwarz	Colour black	Couleur noir
Ausführung Spangebend gefertigt, mit EPDM O-Ring und kunststoffbeschichtetem Stahlflansch, verlängert mit Rohr, für Stumpf- und Elektromuffenschweißung, Schweißwulst innen entfernt, demontierbar	Execution Machined, with EPDM O-ring and plastic coated steel flange, elongated with pipe, for butt welding and electrofusion welding, interior weld bead removed, dismountable	Exécution Usinée, avec joint torique EPDM et bride acier plastifiée, branches allongées avec tube, pour polyfusion bout à bout et soudage électrique par emboîtement, bourrelet de soudure intérieur éliminé, démontable
Maße In Anlehnung an DIN EN 12201/3, Flanschanschlussmaße nach DIN EN 1092/1 (ersetzt ISO/DIN 2501), PN 10	Dimensions Based on DIN EN 12201/3, Connecting dimensions of flange, Based on DIN EN 1092/1 (replaces ISO/DIN 2501), PN 10	Dimensions Basés sur la DIN EN 12201/3, les dimensions de la bride, basés sur la DIN EN 1092/1 (remplace ISO/DIN 2501), PN 10
Anmerkung verzinkter Stahlflansch oder Edelstahlflansch auf Anfrage, Rohrmaß entsprechend der Rohrreihe	Remark galvanized steel flange or stainless steel flange on request, pipe size corresponding to pipe series	Remarque bride zinguée ou bride en acier inox sur demand, la dimension du tube correspond à la série de tube



Art.code: PE0100—SFV-XLSEDP PRL—SW09500—

0125

d	DN	PN	SDR 17		SDR 11	
			€	Art.-Nr.	€	Art.-Nr.
180	125	10	439,60	010036941		
180	125	16			438,50	010036942
200	150	10	545,35	010036966		
200	150	16			556,85	010036967
250	200	10	559,40	010036943	679,80	010038884
250	200	16			722,50	010036968
315	250	10	809,20	010036944	817,85	010038931
315	250	16			880,50	010036969
355	300	10	900,75	010036945	988,95	010038937
355	300	16			1.095,00	010036970
400	350	10	1.239,00	010036946	1.385,85	010038943
400	350	16			1.502,05	010036971
450	400	10	1.691,25	010036947	1.895,05	010038949
450	400	16			2.039,85	010036972
500	400	10	2.425,95	010037621	2.833,55	010038955
500	400	16			2.969,40	010036974
560	500	10	2.802,15	010036948	2.419,45	010038961
560	500	16			3.058,75	010036975
630	500	10	3.115,25	010036949	4.191,40	010038967
630	500	16			4.924,60	010036976
710	600	10	5.107,75	010036977	6.507,45	010038973

PE 100 RC Festflansche, gespritzt (SDR 11)

PE 100 RC Full face flanges, injected

PE 100 RC Collets autobloquant, injectés

Werkstoff
PE 100 RC, glasfaserverstärkt mit
Stahleinlage

Material
PE 100 RC, glass-fiber
reinforcement, steel insert

Matériau
PE 100 RC, avec renforcement
verre et armure en acier

Farbe
schwarz

Colour
black

Couleur
noir

Ausführung
gespritzt,
mit langem Schweißende, für
Stumpf- und
Elektromuffenschweißung

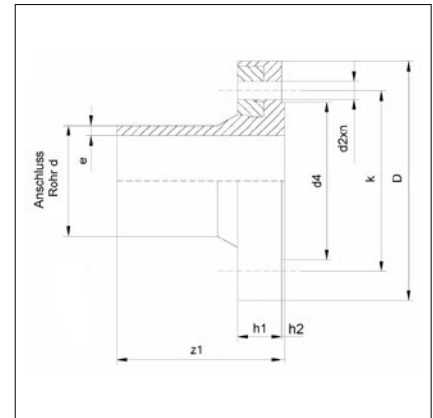
Execution
injected,
with elongated spigot, for butt
welding and electrofusion welding

Exécution
injectés,
à branche allongée, pour
polyfusion bout à bout et soudage
électrique

Maße
In Anlehnung an DIN EN
12201/3, Gebohrt PN 10/16
nach DIN EN 1092/1 (ersetzt
ISO/DIN 2501)

Dimensions
Based on DIN EN 12201/3,
drilled PN 10/16, based on DIN
EN 1092/1 (replaces ISO/DIN
2501)

Dimensions
Basés sur la DIN EN 12201/3,
percées PN 10/16, basés sur la
DIN EN 1092/1 (remplace
ISO/DIN 2501)



5.1.3

Art.code: PE0100—FF—LS—FG—DN—SW09500—

0121

d	DN	gebohrt / drilled PN	SDR 11	
			€	Art. -Nr.
mm	mm			
63	50	10/16	169,80	010007152
90	80	10/16	178,15	010007153
110	100	10/16	235,60	010007154
125	100	10/16	305,15	010007155
160	150	10/16	240,00	010007156
180	150	10/16	313,85	010007157
225	200	10	436,45	010007158

■ 5 Flansche

5.1 Formteile für Flanschverbindungen

Fittings for flange assemblies
Raccords pour connexion à brides

5.1.4

5.1.4 Dichtungen

Gaskets
Joints

EPDM Flachdichtungen für Vorschweißbunde EPDM Flat gaskets for stub flanges EPDM Joints plats pour collets à souder	244
EPDM Profildichtungen für Vorschweißbunde EPDM Profile gaskets for stub flanges EPDM Joints profilés pour collets à souder	245
EPDM SI Profildichtungen für SI Flanschverbindungen EPDM SI Profile gaskets for SI Flange connections EPDM SI Joints profilés pour SI raccords à brides	246
EPDM Profildichtungen für Bundbuchsen EPDM Profile gaskets for stub flanges for socket welding EPDM Joints profilés pour collets	247
NBR Profildichtungen für Vorschweißbunde NBR Profile gaskets for stub flanges NBR Joints profilés collets à souder	248
FPM Profildichtungen für Vorschweißbunde FPM Profile gaskets for stub flanges FPM Joints profilés pour collets à souder	249
FPM Flachdichtungen für Bundbuchsen FPM Flat gasket for stub flanges for socket welding FPM Joint plant en viton pour collets	251
FPM Profildichtungen für Bundbuchsen FPM Profile gaskets for stub flanges for socket welding FPM Joints profilés pour collets	252

EPDM Flachdichtungen für Vorschweißbunde (SDR 17/11)

SIMONA

EPDM Flat gaskets for stub flanges

EPDM Joints plats pour collets à souder

5.1.4

Werkstoff
EPDM

Ausführung

Für Vorschweißbunde in
Anlehnung an DIN EN ISO
15494/B (PE)
DIN EN ISO 15494/C (PP)

Anmerkung

Geeignet für
Flanschverbindungen bis 6 bar,
Bei Belastung der Rohrleitungen
> 6 bar empfehlen wir
Profildichtungen mit Stahleinlage

Material
EPDM

Execution

For stub flanges acc. to
DIN EN ISO 15494/B (PE)
DIN EN ISO 15494/C (PP)

Remark

Suitable for flange connections
up to 6 bar,
For pressure ratings > 6 bar we
recommend profile gaskets with
steel insert

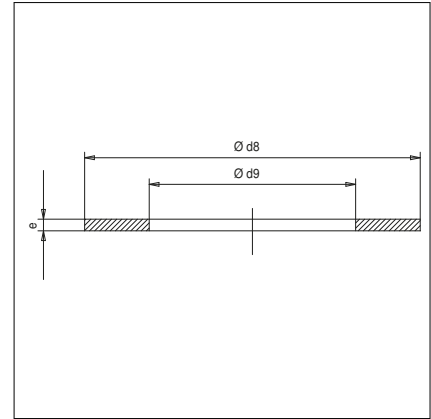
Matériau
EPDM

Exécution

Pour collets à souder, selon
DIN EN ISO 15494/B (PE)
DIN EN ISO 15494/C (PP)

Remarque

Utilisable pour assemblages à
brides jusqu'à 6 bar,
Pour pressions nominales > 6 bar
nous recommandons joints
profilés avec armure en acier



Art.code: EPDM—DICH-FD—SW09500—

0950

d	DN	SDR 17		SDR 11	
		€	Art. -Nr.	€	Art. -Nr.
20	15			4,15	016900015
25	20			4,40	016900034
32	25			4,40	016900016
40	32			4,85	016900017
50	40	5,30	016900047	5,30	016900018
63	50	5,95	016900048	5,95	016900019
75	65	6,25	016900049	6,25	016900020
90	80	7,50	016900050	7,50	016900021
110	100	8,30	016900051	8,30	016900022
125	100	8,60	016900052	8,60	016900023
140	125	10,35	016900053	10,35	016900024
160	150	11,45	016900054	11,45	016900025
180	150	11,65	016900055	11,65	016900026
200	200	16,70	016900056	16,70	016900027
225	200	17,20	016900057	17,20	016900028
250	250	21,20	016900058	21,20	016900029
280	250	24,45	016900059	24,45	016900030
315	300	35,25	016900060	35,25	016900031
355	350	41,70	016900061	41,70	016900032
400	400	46,60	016900062	49,40	016900033
450	500	*	016900084	60,75	016900046
500	500	*	016900087	*	016900082
560	600	*	016900088	*	016900083
630	600	*	016900089	*	016900078
710	700	*	016900090		
800	800	*	016900091		
900	900	*	016900092		
1.000	1.000	*	016900093		

* auf Anfrage / on request / sur demande

Ausführung in SDR 17, auch für SDR 17,6 einsetzbar

Execution in SDR 17, also for SDR 17,6

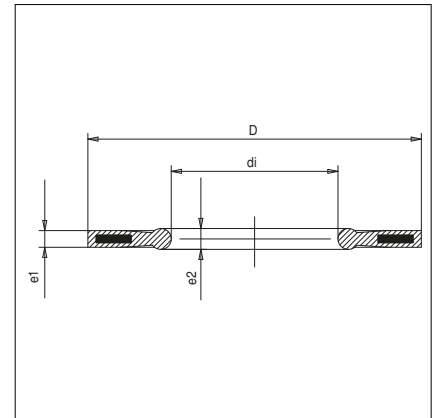
Exécution in SDR 17, aussi pour SDR 17,6

EPDM Profildichtungen für Vorschweißbunde (SDR 33/17/11)

SIMONA

EPDM Profile gaskets for stub flanges
EPDM Joints profilés pour collets à souder

Werkstoff EPDM	Material EPDM	Matériau EPDM
Farbe schwarz	Colour black	Couleur noir
Ausführung Für Vorschweißbunde in Anlehnung an DIN EN ISO 15494/B (PE) DIN EN ISO 15494/C (PP)	Execution For stub flanges acc. to DIN EN ISO 15494/B (PE) DIN EN ISO 15494/C (PP)	Exécution Pour collets à souder, selon DIN EN ISO 15494/B (PE) DIN EN ISO 15494/C (PP)
Anmerkung Geeignet für Flanschver- bindungen bis PN 16, Andere Abmessungen auf Anfrage	Remark Suitable for flange connections up to PN 16, Other dimensions on request	Remarque Utilisable pour assemblages à brides jusqu'à PN 16, Autres dimensions sur demande



5.1.4

Art.code: EPDM—DICH-PD—SW09500—

0950

d mm	SDR 33		SDR 17		SDR 11	
	€	Art. -Nr.	€	Art. -Nr.	€	Art. -Nr.
25					9,15	017000004
32					9,60	017000005
40					9,80	017000006
50			10,10	017000034	10,25	017000007
63			10,45	017000035	10,55	017000008
75			10,55	017000036	10,75	017000009
90			11,20	017000037	11,40	017000010
110	24,00	017000025	12,75	017000038	13,00	017000011
125	26,35	017000024	14,30	017000039	14,70	017000012
140	25,80	017000026	14,00	017000040	14,30	017000013
160	31,20	017000027	17,25	017000041	17,60	017000014
180	30,45	017000028	16,75	017000042	16,95	017000015
200	40,05	017000029	22,80	017000043	22,60	017000016
225	40,60	017000030	23,50	017000044	23,05	017000017
250	47,90	017000031	28,45	017000045	29,80	017000018
280	44,95	017000032	30,25	017000046	31,60	017000019
315	61,05	017000033	36,30	017000047	37,80	017000020
355			55,25	017000048	56,20	017000021
400			66,55	017000049	68,60	017000022
450			79,20	017000050	81,60	017000023
500			95,05	017000051	97,90	017000024
560			114,00	017000023	117,50	017000025
630			136,80	017000052	140,95	017000026

Ausführung in SDR 17, auch für SDR 17,6 einsetzbar
Execution in SDR 17, also for SDR 17,6
Exécution in SDR 17, aussi pour SDR 17,6

EPDM SI Profildichtungen für SI Flanschverbindungen **SIMONA**

(SDR 17/11)

EPDM SI Profile gaskets for SI Flange connections

EPDM SI Joints profilés pour SI raccords à brides

5.1.4

Werkstoff
EPDM

Material
EPDM

Matériau
EPDM

Farbe
schwarz

Colour
black

Couleur
noir

Ausführung
Für Vorschweißbunde in
Anlehnung an DIN EN ISO
15494/B (PE)
DIN EN ISO 15494/C (PP)

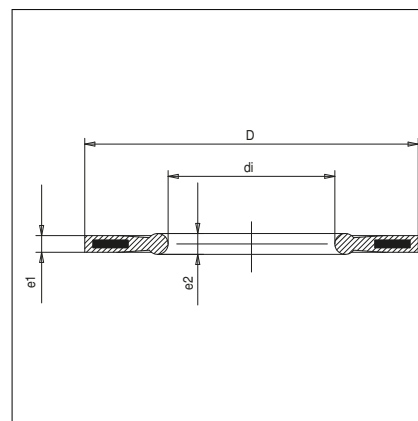
Execution
For stub flanges acc. to
DIN EN ISO 15494/B (PE)
DIN EN ISO 15494/C (PP)

Exécution
Pour collets à souder, selon
DIN EN ISO 15494/B (PE)
DIN EN ISO 15494/C (PP)

Anmerkung
Geeignet für
Flanschverbindungen
bis PN 16

Remark
Suitable for flange connections
up to PN 16

Remarque
Utilisable pour assemblages à
brides jusqu'à PN 16



Art.code: EPDM—DICH-PD—SW09500—

0950

d	SDR 17		SDR 11	
	€	Art. -Nr.	€	Art. -Nr.
710	181,55	010038838	893,90	010038839
800	219,95	010036658		
900	277,75	010036659		

EPDM Profildichtungen für Bundbuchsen

SIMONA

EPDM Profile gaskets for stub flanges for socket welding

EPDM Joints profilés pour collets

Werkstoff
EPDM

Material
EPDM

Matériau
EPDM

Farbe
schwarz

Colour
black

Couleur
noir

Ausführung
Für Bundbuchsen in Anlehnung
an DIN EN ISO 15494/B (PE)
DIN EN ISO 15494/C (PP)

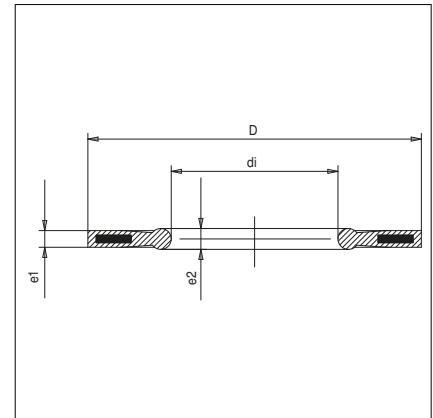
Execution
For stub flanges for socket
welding acc. to
DIN EN ISO 15494/B (PE)
DIN EN ISO15494/C (PP)

Exécution
Pour collets à souder, selon
DIN EN ISO 15494/B (PE)
DIN EN ISO 15494/C (PP)

Anmerkung
Geeignet für Flanschver-
bindungen bis PN 16

Remark
Suitable for flange connections
up to PN 16

Remarque
Utilisable pour assemblages à
brides jusqu'à PN 16



5.1.4

Art.code: EPDM—DICH-PDBU—SW09500—

0950

d mm	€	Art. -Nr.
16	14,20	017000118
20	14,80	017000119
25	15,65	017000120
32	16,40	017000121
40	16,70	017000122
50	17,40	017000123
63	18,00	017000124
75	18,20	017000125
90	18,85	017000126
110	21,80	017000127

NBR Profildichtungen für Vorschweißbunde (SDR 17/11) **SIMONA**

NBR Profile gaskets for stub flanges

NBR Joints profilés collets à souder

5.1.4

Werkstoff
NBR

Material
NBR

Matériau
NBR

Farbe
schwarz

Colour
black

Couleur
noir

Ausführung
Für Vorschweißbunde in
Anlehnung an DIN EN ISO
15494/B (PE)

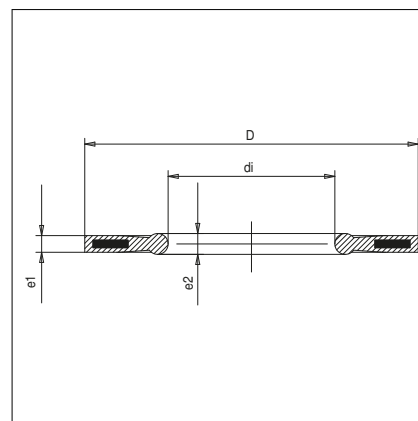
Execution
For stub flanges acc. to
DIN EN ISO 15494/B (PE)

Exécution
Pour collets à souder, selon
DIN EN ISO 15494/B (PE)

Anmerkung
Geeignet für
Flanschverbindungen bis PN 16

Remark
Suitable for flange connections
up to PN 16

Remarque
Utilisable pour assemblages à
brides jusqu'à PN 16



Art.code: NBR—DICH-PD—SW09500—

0950

d	SDR 17		SDR 11	
	€	Art. -Nr.	€	Art. -Nr.
25			15,85	017000131
32			16,70	017000132
40			17,20	017000133
50	17,70	017000134	17,90	017000135
63	18,15	017000136	18,30	017000137
75	18,30	017000138	18,75	017000139
90	19,60	017000140	19,75	017000141
110	19,95	017000142	22,55	017000143
125	25,00	017000144	25,50	017000145
140	24,20	017000146	25,00	017000147
160	29,70	017000148	30,45	017000149
180	28,95	017000150	29,40	017000151
200	39,40	017000152	38,85	017000153
225	40,35	017000154	39,90	017000155
250	49,15	017000157	51,20	017000158
280	51,65	017000159	54,35	017000160
315	62,60	017000161	65,00	017000162
355	95,00	017000163	96,55	017000164
400	114,00	017000165	117,75	017000166
450	136,05	017000167	139,95	017000168
500	162,75	017000169	167,90	017000170
560	195,40	017000171	201,20	017000172
630	234,35	017000173	241,60	017000174

Ausführung in SDR 17, auch für SDR 17,6 einsetzbar

Execution in SDR 17, also for SDR 17,6

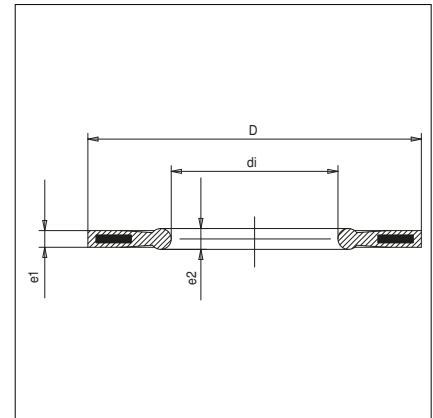
Exécution in SDR 17, aussi pour SDR 17,6

FPM Profildichtungen für Vorschweißbunde (SDR 33/21/17/11)

SIMONA

FPM Profile gaskets for stub flanges
FPM Joints profilés pour collets à souder

Werkstoff FPM	Material FPM	Matériau FPM
Farbe schwarz	Colour black	Couleur noir
Ausführung Für Vorschweißbunde in Anlehnung an DIN EN ISO 15494/B (PE) DIN EN ISO 15494/C (PP) ISO 10931/3 (PVDF)	Execution For stub flanges acc. to DIN EN ISO 15494/B (PE) DIN EN ISO 15494/C (PP) ISO 10931/3 (PVDF)	Exécution Pour collets à souder, selon DIN EN ISO 15494/B (PE) DIN EN ISO 15494/C (PP) ISO 10931/3 (PVDF)
Anmerkung Geeignet für Flanschverbindungen bis PN 16	Remark Suitable for flange connections up to PN 16	Remarque Utilisable pour assemblages à brides jusqu'à PN 16



5.1.4

Art.code: FPM—DICH-PD—SW09500—

0950

d mm	SDR 17		SDR 11	
	€	Art. -Nr.	€	Art. -Nr.
25			68,85	017000091
32			71,45	017000092
40			74,55	017000093
50			77,05	017000094
63	78,40	017000076	79,70	017000095
75	79,25	017000077	80,70	017000096
90	83,70	017000078	85,10	017000097
110	95,50	017000079	97,15	017000098
125	106,30	017000080	109,75	017000099
140	104,50	017000081	106,60	017000100
160	128,30	017000082	131,15	017000101
180	125,25	017000083	126,70	017000102
200	170,95	017000084	168,45	017000103
225	175,30	017000085	172,25	017000104
250	212,35	017000086	222,10	017000105
280	225,70	017000087	235,55	017000106
315	273,55	017000088	281,80	017000107
355	412,20	017000089	419,55	017000108
400	512,80	017000128	620,80	017000090

Ausführung in SDR 17, auch für SDR 17,6 einsetzbar
Execution in SDR 17, also for SDR 17,6
Exécution in SDR 17, aussi pour SDR 17,6

0950

d mm	SDR 33		SDR 21	
	€	Art. -Nr.	€	Art. -Nr.
25			56,60	017000064
32			59,15	017000065
40			61,00	017000066
50			63,45	017000067

FPM Profildichtungen für Vorschweißbunde (SDR 33/21/17/11)



FPM Profile gaskets for stub flanges

FPM Joints profilés pour collets à souder

5.1.4

0950

d mm	SDR 33		SDR 21	
	€	Art. -Nr.	€	Art. -Nr.
63			68,50	017000068
75			64,15	017000069
90	69,75	017000054	69,75	017000070
110	87,85	017000055	87,85	017000071
125	97,25	017000056		
140	94,15	017000057	87,35	017000072
160	114,45	017000058	107,00	017000073
200	146,60	017000059	137,85	017000074
225	148,60	017000060	141,25	017000075
250	173,10	017000061		
280	164,45	017000062		
315	224,20	017000063		

FPM Flachdichtungen für Bundbuchsen (SDR 17)

SIMONA

FPM Flat gasket for stub flanges for socket welding

FPM Joint plant en viton pour collets

Werkstoff

FPM

Material

FPM

Matériau

FPM

Farbe

grün

Colour

green

Couleur

vert

Ausführung

Für Bundbuchsen in Anlehnung an

DIN EN ISO 15494/B (PE)

DIN EN ISO 15494/C (PP)

ISO 10931/3 (PVDF)

Execution

For stub flanges for socket welding acc. to DIN EN ISO

15494/B (PE)

DIN EN ISO 15494/C (PP)

ISO 10931/3 (PVDF)

Exécution

Pour collets à souder, selon

DIN EN ISO 15494/B (PE)

DIN EN ISO 15494/C (PP)

ISO 10931/3 (PVDF)

Anmerkung

Geeignet für

Flanschverbindungen bis PN 16

Remark

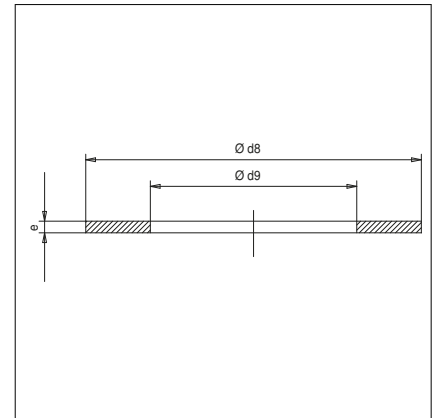
Suitable for flange connections

up to PN 16

Remarque

Utilisable pour assemblages

à brides jusqu'à PN 16



5.1.4

Art.code: PVDF—DICH-FD—GN09700—

0950

d	SDR 17	
	€	Art. -Nr.
mm		
20	3,55	016900037
25	4,00	016900038
32	6,90	016900039
40	16,85	016900040
50	18,35	016900041
63	23,40	016900042
75	34,70	016900043
90	43,60	016900044
110	75,45	016900045

FPM Profildichtungen für Bundbuchsen



FPM Profile gaskets for stub flanges for socket welding

FPM Joints profilés pour collets

5.1.4

Werkstoff
FPM

Material
FPM

Matériau
FPM

Farbe
schwarz

Colour
black

Couleur
noir

Ausführung
Für Bundbuchsen in Anlehnung an
DIN EN ISO 15494/B (PE)
DIN EN ISO 15494/C (PP)
ISO 10931/3 (PVDF)

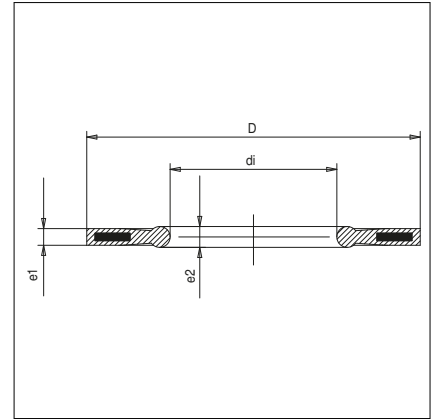
Execution
For stub flanges for socket welding acc. to DIN EN ISO 15494/B (PE)
DIN EN ISO 15494/C (PP)
ISO 10931/3 (PVDF)

Exécution
Pour collets à souder, selon DIN EN ISO 15494/B (PE)
DIN EN ISO 15494/C (PP)
ISO 10931/3 (PVDF)

Anmerkung
Geeignet für Flanschverbindungen bis PN 16

Remark
Suitable for flange connections up to PN 16

Remarque
Utilisable pour assemblages à brides jusqu'à PN 16



Art.code: FPM—DICH-PDBU—SW09500—

0950

d mm	€	Art. -Nr.
16	61,50	017000129
20	62,60	017000109
25	67,35	017000110
32	70,40	017000111
40	71,80	017000112
50	74,60	017000113
63	77,05	017000114
75	78,45	017000115
90	81,30	017000116
110	94,05	017000117

■ **5 Flansche**

5.2 Zubehör

5.2

Accessories
Accessoires

Rohrklemmen Typ B 254
Pipe clamps type B
Clip de fixation type B

Rohrklemmen Typ C 255
Pipe clamps type C
Clip de fixation type C

Distanzhalter für Rohrklemmen Typ B/Typ C 256
Filling blocks for pipe clamps type B/type C
Bloc a relever pour clips de fixation type B/type C

Rohrklemmen Typ B



Pipe clamps type B

Clip de fixation type B

5.2

Werkstoff
PP

Farbe
schwarz

Ausführung
gespritzt, für metrische
Rohrdimensionen,
Typ B: ohne Klemmbügel

Material
PP

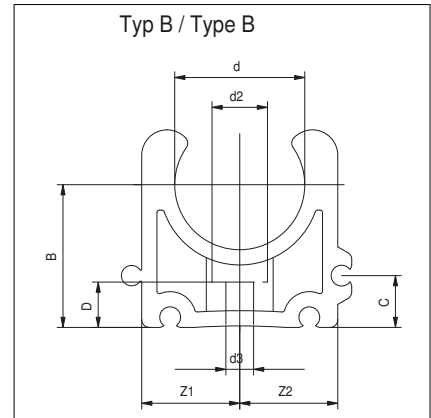
Colour
black

Execution
injected, for metric pipe series,
type B: without clip

Matériau
PP

Couleur
noir

Exécution
injecté, pour tubes en mm,
type B: sans arceau



Art.code: PP—RK—A—SW09500—

0950

d mm	€	Art. -Nr.
20	2,55	023800002
25	2,80	023800003
32	3,60	023800004

Rohrklemmen Typ C

Pipe clamps type C

Clip de fixation type C

Werkstoff
PP

Material
PP

Matériau
PP

Farbe
schwarz

Colour
black

Couleur
noir

Ausführung
gespritzt, für metrische
Rohrdimensionen,
Typ C: mit PP Klemmbügel

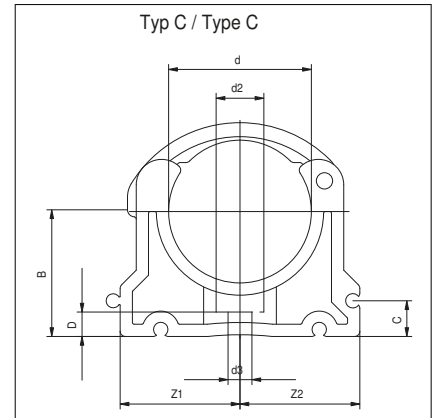
Execution
injected, for metric pipe series,
type C: with PP clip

Exécution
injecté, pour tubes en mm,
type C: avec arceau PP

Anmerkung
d > 160 mm auf Anfrage

Remark
d > 160 mm on request

Remarque
d > 160 mm sur demande



5.2

Art.code: PP—RK—B—SW09500—

0950

d mm	€	Art.-Nr.
40	4,75	023800005
50	5,35	023800006
63	7,20	023800007
75	12,25	023800008
90	15,30	023800009
110	17,45	023800010
125	25,60	023800011
140	28,95	023800012
160	33,10	023800013

Distanzhalter für Rohrklemmen Typ B/Typ C



Filling blocks for pipe clamps type B/type C

Bloc a relever pour clips de fixation type B/type C

5.2

Werkstoff
PP

Farbe
schwarz

Ausführung
gespritzt, für metrische
Rohrklemmen,
Typ B: ohne Klemmbügel
Typ C: mit PP Klemmbügel

Material
PP

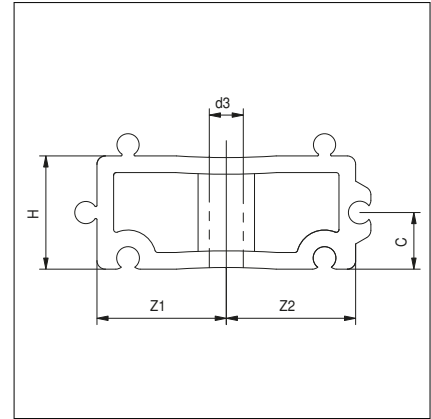
Colour
black

Execution
injected, for metric pipe clamps,
type B: without clip
type C: with PP clip

Matériau
PP

Couleur
noir

Exécution
injecté, pour clips de fixation
en mm,
type B: sans arceau
type C: avec arceau PP



Art.code: PP—RK—DH—SW09500—

0950

d mm	€	Art. -Nr.
25	2,15	023800016
32	2,45	023800017
40	3,45	023800018
63	5,20	023800020
75	8,45	023800021



Anhang

Appendix
Appendice

Rechtliche Hinweise	260
Legal notice	
Mentions légales	
Zusammenhänge zwischen SDR und PN	261
Correlation between SDR and PN	
Corrélations entre SDR et PN	
Zulassungen/Normen	262
Approvals/standards	
Homologations/normes	
Nationale und internationale Zulassungen	265
National and international approvals	
Homologations nationales et internationales	
Werkstoffkennwerte	266
Material properties	
Caractéristiques	
Zeichenerklärung	269
Key	
Légende	
SIMONA worldwide	271

Rechtliche Hinweise

Legal notice

Mentions légales

Rechtliche Hinweise

Alle Preise sind unverbindliche Preisempfehlungen. Die Preise verstehen sich – soweit nicht anders vereinbart – zzgl. Mehrwertsteuer, inklusive Standardverpackung ab Werk.

Für jeden Vertrag gelten unsere allgemeinen Geschäftsbedingungen, die im Internet unter www.simona.de abrufbar sind. Alle Maße sind – soweit nicht anders angegeben – in Millimeter. Alle Angaben sind ohne Gewähr. Technische Änderungen sind jederzeit vorbehalten. Sämtliche Angaben dieses Katalogs sind nach dem derzeitigen technischen Stand und bestem Wissen zusammengestellt. Alle Maß- und Gewichtsangaben sind theoretische Werte und unterliegen den normalen Fabrikationstoleranzen. Änderungen, auch bei Maßen, Gewicht und Konstruktion, bleiben vorbehalten.

Mit Erscheinen einer neuen Ausgabe verlieren frühere Ausgaben ihre Gültigkeit. Die maßgebliche Version dieser Publikation finden Sie auf unserer Website www.simona.de.

Alle Angaben in dieser Publikation entsprechen dem aktuellen Stand unserer Kenntnisse zum Erscheinungsdatum und sollen über unsere Produkte und mögliche Anwendungen informieren (Irrtum und Druckfehler vorbehalten). Sie haben somit nicht die Bedeutung, bestimmte Eigenschaften der Produkte oder deren Eignung für einen konkreten Einsatzzweck rechtlich verbindlich zuzusichern. Für Anwendungen, Verwendungen, Verarbeitungen oder den sonstigen Gebrauch dieser Informationen oder unserer Produkte, sowie die sich daraus ergebenden Folgen, übernehmen wir keine Haftung. Der Käufer ist verpflichtet, die Qualität sowie die Eigenschaften der Produkte zu kontrollieren; er übernimmt die volle Verantwortung für Auswahl, Anwendung, Verwendung und Verarbeitung der Produkte und den Gebrauch der Informationen sowie die Folgen daraus. Dabei sind etwa bestehende Schutzrechte Dritter zu berücksichtigen. Wir gewähren, billigen oder unterstützen in keinem Fall die Verwendung unserer Produkte für Anwendungen, bei denen es sich um Implantate im menschlichen Körper handelt.

Jede Vervielfältigung dieser Publikation sowie die zusammenhanglose Nutzung einzelner Inhalte aus dieser Publikation sind untersagt und werden verfolgt. Ausnahmen hiervon bedürfen in jedem Fall unseres schriftlichen vorherigen Einverständnisses.

Einen Überblick über unsere Leistungen im Bereich Anwendungstechnik finden Sie in unserer Broschüre „[SIMONA Serviceheft](#)“. Die vorgenannten Rechtlichen Hinweise gelten entsprechend.

Legal notice

All prices are recommended prices. Unless otherwise agreed, prices are ex works including standard packaging but do not include Value Added Tax.

For all contracts our Standard Terms and Conditions shall apply, which are available on www.simona.de. Unless otherwise specified, all dimensions are in millimetres. No liability can be accepted for information provided. Technical modifications may be made without notice. All details contained in this catalogue have been compiled according to the latest available technical data and to the best of our knowledge. All indications of dimension and weight are theoretical values and subject to standard production tolerances. We reserve the right to make technical changes – including the dimension, weight and construction.

Upon publication of a new edition all previous editions shall become void. The authoritative version of this publication can be found on our website at www.simona.de.

All information furnished in this publication reflects our current scope of knowledge on the date of publication and is designed to provide details of our products and potential fields of application (errors and omissions excepted, including typographical mistakes). The furnishing of such information shall not be deemed as constituting the provision of legally binding guarantees as to specific product-related properties or their suitability for specific areas of application. We shall assume no liability for the application, utilisation, processing or other use of this information or of our products. Furthermore, we shall assume no liability for any consequences related thereto. The purchaser is obliged to examine the quality and properties of these products; he shall be responsible in full for selecting, applying, utilising and processing said products as well as applying any information relating thereto, which shall also include all consequences associated with such actions. Possible third-party property rights shall be observed accordingly. Under no circumstances shall we approve, support or grant permission for the use of our products in applications related to implants in the human body.

Any reproduction of this publication or any unconnected use of specific content taken from this publication are strictly prohibited; legal action will be taken in the event of an infringement. Exceptions hereto will require our prior approval in writing.

For an overview of our services in the area of applications technology, please refer to our flyer "[SIMONA Our Services](#)". The aforementioned legal notices shall apply accordingly.

Mentions légales

Tous nos prix sont des prix indicatifs. Les prix s'entendent – sauf dispositions contraires – hors TVA et emballage standard inclus, départ usine.

D'autre part, nos conditions générales de vente sont applicables et peuvent être consultées sous www.simona.de. Sauf dispositions contraires, toutes les mesures sont exprimées en millimètres. Toutes les données sont sans garantie. Sous réserve de modifications techniques à tout moment. Les renseignements contenus dans cette brochure correspondent à la situation actuelle de la technique et ont été réunis en notre âme et conscience. Toutes les dimensions et tous les poids indiqués sont des valeurs théoriques et sont soumis aux tolérances normales de fabrication. Nous nous réservons le droit d'apporter des modifications techniques – également dans les dimensions, poids et formes.

A la parution d'une nouvelle version, les anciennes versions perdent leur validité. Vous trouverez la version déterminante de la présente publication sur notre site web www.simona.de.

Toutes les indications mentionnées dans la présente publication sont conformes au niveau actuel de nos connaissances à la date de parution; elles ont pour objectif d'informer au sujet de nos produits et de leurs applications possibles (sous réserve d'erreur et de fautes d'impression). Ainsi, elles n'ont pas pour objectif de garantir de manière juridiquement contraignante certaines caractéristiques des produits ou leur adéquation pour une application concrète. Nous n'assumons aucune responsabilité pour les applications, usages, transformations ou autres utilisations de ces informations ou de nos produits, ainsi que pour les conséquences en résultant. L'acheteur est tenu de contrôler la qualité ainsi que les propriétés de nos produits; il assume l'entière responsabilité du choix, de l'application, de l'utilisation et de la transformation des produits et de l'usage des informations, ainsi que des conséquences en résultant. Les éventuels droits de propriété de tiers doivent être pris en compte. Nous ne cautionnons, n'autorisons ni n'encourageons en aucun cas l'utilisation de nos produits pour des applications sous forme d'implants dans le corps humain.

Toute reproduction de cette publication ainsi que l'utilisation de certains contenus de cette publication en dehors de leur contexte sont interdites et feront l'objet de poursuites. Les exceptions requièrent impérativement notre accord écrit préalable.

Vous trouverez une vue d'ensemble de nos prestations dans le domaine de la technique d'application dans notre brochure « [SIMONA Serviceheft \(Manuel de service\)](#) ». Les mentions légales susmentionnées s'appliquent.

Unsere vollständigen Allgemeinen Geschäftsbedingungen finden Sie [hier](#):

You will find our complete Standard Terms and Conditions [here](#):

Vous trouverez [ici](#) l'intégralité de nos conditions générales de vente:

www.simona.de/agb

Zusammenhänge zwischen SDR und PN

Correlation between SDR and PN

Corrélations entre SDR et PN

	PE 100	PP-H AlphaPlus®	PP-R	PVDF	ECTFE
Sicherheitskoeffizient SF Safety factor SF Facteur de sécurité SF	1,25	1,6	1,25	1,6	2,5
SDR					
41	4	3,1	3,8		
33	5	3,9	4,8	10	
26	6,3	4,9	6,1		
21	8			16	10
17,6	9,6	7,5	9,3		
17	10				
13,6	12,5				
11	16	12,4	15,4		
9	20				
7,4	25	19,7	24,5		

- ① PN gilt für Wasser bei 20 °C und einer rechnerischen Betriebsdauer von 50 Jahren.
Bei geschweißten Formteilen aus Rohren können sich je nach Art Verschwächungsbeiwerte ergeben.
- ① PN is valid for water at 20 °C and a calculated life expectancy of 50 years.
In case of welded fittings made of pipes pressure reduction factors may arise.
- ① PN est valable pour l'eau à 20 °C et une durée d'exploitation arithmétique de 50 ans.
Les raccords soudés peuvent donner lieu à des coefficients d'affaiblissement selon les cas d'espèce.

In den europäischen DIN 8074/8075 (PE) und DIN 8077/8078 (PP) sowie den anwendungsbezogenen DIN EN- und ISO-Normen unterscheidet man zwischen verschiedenen Sicherheitsfaktoren, die bei gegebener Rohrgeometrie, d.h. Außendurchmesser – Wanddickenverhältnissen (SDR), zu unterschiedlichen PN-Belastungen führen. Die Übersicht soll diese Zusammenhänge verdeutlichen. Der Anwender kann in der Praxis die Sicherheitsfaktoren je nach Anforderung wählen. Detaillierte Angaben finden Sie in unserem [technischen Handbuch für Rohrleitungssysteme](#).

The European standards DIN 8074/8075 (PE) and DIN 8077/8078 (PP) as well as the application-specific DIN EN and ISO standards distinguish between different safety factors, leading to different PN loads for a given pipe geometry, i.e. outer diameter – wall thickness ratio (SDR). The table above is designed to illustrate the correlation. In practice, users can select safety factors according to their requirements. For further details, please refer to our [engineering manual for piping systems](#).

Selon la norme DIN 8074/8075 (PE) et la norme DIN 8077/8078 (PP) ainsi que les normes DIN EN et ISO, on différencie plusieurs facteurs de sécurité qui, pour une dimension définie du tube – à savoir le diamètre extérieur et le ratio d'épaisseur (SDR) – conduit à des pressions (PN) variables. Le tableau permet d'établir les correspondances. L'utilisateur peut, dans la pratique, choisir selon ces besoins le facteur de sécurité. Des indications plus détaillées sont contenues dans notre [manuel technique pour système de conduites tubulaires](#).

Anmerkung

SDR, Standard Dimension Ratio, entspricht dem Rohraußendurchmesser dividiert durch die Wandstärke. Bei Formteilen in PE 100 finden Sie teilweise die SDR-Angabe SDR 17/17,6. Bei diesen Produkten erfolgt eine Fertigung im überschneidenden Toleranzbereich von SDR 17 und SDR 17,6. Diese Formteile können daher sowohl mit Heizelementstumpfschweißung als auch bei Eignung für Heizwendelschweißung (mit langen Schweißenden) mit Bauteilen in SDR 17 oder SDR 17,6 verbunden werden.

Note

SDR, Standard Dimension Ratio, corresponds to the outer diameter of pipe divided by wall thickness. Some of the PE 100 fittings are indicated with the SDR denomination SDR 17/17.6. These items are produced within the tolerance range of SDR 17 and SDR 17.6. These fittings can consequently be connected to component parts of pressure rating SDR 17 or SDR 17.6 by heated element butt welding and, if suitable, by heated coil welding (with elongated spigots) as well.

Remarque

SDR, Standard Dimension Ratio, correspond au diamètre extérieur du tube divisé par l'épaisseur de paroi. Quelques raccords en PE 100 sont marqués avec la dénomination SDR 17/17,6. Ces raccords se fabriquent dans la marge de tolérance de SDR 17 et de SDR 17,6. Par conséquent les raccords peuvent être joints avec des éléments de la pression nominale SDR 17 ou SDR 17,6 par soudage bout à bout ou par soudage par raccord électrosoudable (avec branches allongées).

Zulassungen/Normen

Zulassungen/Normen

	Maße, allgemeine Güteanforderungen und Prüfungen	Zusätzlich geltende Normen und Richtlinien	Prüfzeichen
Rohre			
PE 100 Druckrohre PE 100 Druckrohre für Industrie und Abwasser	DIN 8074/8075	DIN EN ISO 15494	DIBt: Z-40.23-311 (für wassergefährdende Flüssigkeiten, §19 WHG)
PE 100 Abwasserdruckrohre	DIN EN 12201	DIN 8074/8075	
PE 100 Trinkwasserrohre	DIN EN 12201, DVGW GW 335 – Teil A2	DIN 8074/8075	DVGW, WRAS
PE 100 Gasrohre	DIN EN 1555, DVGW GW 335 – Teil A2	DIN 8074/8075	DVGW
PE 80 CoEx Kanalrohre	DIN EN 12666	In Anlehnung an DIN 8074/8075	
PE 80 Hausabflussrohre	DIN EN 1519	DIN 8074/8075	
PE 100 RC Druckrohre	DIN EN ISO 12201	DIN 8074/8075	PAS 1075 Typ 1/2
PE 100 SPC-Rohre PE 100 SPC RC-Rohre	Kernrohr in Anlehnung an DIN 8074/8075 DIN EN 12201	Schutzmantel nach DIN 4033 (DIN EN ISO 1610)	PAS 1075 Typ 3 DVGW
PE-EL Druckrohre	DIN 8074/8075		
PP-H AlphaPlus® Druckrohre	DIN 8077/8078	DIN EN ISO 15494	DIBt: Z-40.23-325 (für wassergefährdende Flüssigkeiten, §19 WHG)
PPs Lüftungsrohre	In Anlehnung an DIN 8077/8078	DIN 4102, Brandschutz- klasse B1	MPA Prüfzeugnis P-BWU03-I-16.5.8 (Schwerentflammbarer Baustoff)
PP-EL-s Lüftungsrohre	In Anlehnung an DIN 8077/8078	UL 94 V-0, Brandschutz- klasse V-0	
PVDF Druckrohre	DIN EN ISO 10931		DIBt: Z-40.23-323 (für wassergefährdende Flüssigkeiten, §19 WHG) FM-Zulassung (Brandschutz): 3003707, Class Number 4910
E-CTFE Druckrohre	In Anlehnung an DIN EN ISO 10931		
Formteile			
PE 100 Spritzgussfittings	DIN EN 12201	DIN EN ISO 15494	DIBt: Z-40.23-322 (für wassergefährdende Flüssigkeiten, §19 WHG)
PE 100 Spritzgussfittings für Trinkwasser	DIN EN 12201	DVGW GW 335 – Teil B2	DVGW, WRAS, PIIP, KIWA, GOST (ГОСТ)
PE 100 Spritzgussfittings für Gas	DIN EN 1555	DVGW GW 335 – Teil B2	DVGW, PIIP, GOST (ГОСТ)
PE 100 Spritzgussfittings für Abwasserdruckleitungen	DIN EN 12201		
PE 80/PE 100 Formteile für Abwasserleitungen	DIN EN 12201	DIN EN ISO 15494	DVGW
PP Spritzgussfittings	DIN EN ISO 15494		DIBt: Z-40.23-326 (für wassergefährdende Flüssigkeiten, §19 WHG), GOST (ГОСТ)
PVDF Spritzgussfittings	DIN EN ISO 10931		DIBt: Z-40.23-324 (für wassergefährdende Flüssigkeiten, §19 WHG) FM-Zulassung (Brandschutz): 3003707, Class Number 4910, GOST (ГОСТ)

Regelmäßige externe Überwachungen werden von folgenden Prüfinstituten durchgeführt: TÜV Süd Deutschland, SKZ, MPA Darmstadt, KIWA Niederlande, IIP Italien, FM Global, LNE, MPA Stuttgart, SKZ, TGM, IGH, MFPA, DB, Approvalmark, NSF.

Approvals/standards

Approvals/standards

	Dimensions, general quality requirements and tests	Standards and guidelines also applicable	Test symbols
Pipes			
PE 100 pressure pipes PE 100 industrial and waste water pressure pipes	DIN 8074/8075	DIN EN ISO 15494	DIBt: Z-40.23-311 (for water-endangering liquids, §19 WHG)
PE 100 waste water pressure pipes	DIN EN 12201	DIN 8074/8075	
PE 100 drinking water pipes	DIN EN 12201, DVGW GW 335 - Part A2	DIN 8074/8075	DVGW, WRAS
PE 100 gas pipes	DIN EN 1555, DVGW GW 335 - Part A2	DIN 8074/8075	DVGW
PE 80 CoEx sewer pipes	DIN EN 12666	Based on DIN 8074/8075	
PE 80 effluent pipes	DIN EN 1519	DIN 8074/8075	
PE 100 RC pressure pipes	DIN EN ISO 12201	DIN 8074/8075	PAS 1075 Type 1/2
PE 100 SPC protective-jacket pipes PE 100 SPC-RC pipes	Inner pipe based on DIN 8074/8075 DIN EN ISO 12201	Protective jacket as per DIN 4033 (DIN EN ISO 1610)	PAS 1075 Type 3 DVGW
PE-EL pressure pipes	DIN 8074/8075		
PP-H AlphaPlus® pressure pipes	DIN 8077/8078	DIN EN ISO 15494	DIBt: Z-40.23-325 (for water-endangering liquids, §19 WHG)
PPs ventilation pipes	Based on DIN 8077/8078	DIN 4102, fire protection classification B1	MPA: P-BWU03-I-16.5.8 (low-flammability building material)
PP-EL-s ventilation pipes	Based on DIN 8077/8078	UL 94 V-0, fire protection classification V-0	
PVDF pressure pipes	DIN EN ISO 10931		DIBt: Z-40.23-323 (for water-endangering liquids, §19 WHG) FM-approval (fire protection): 3003707, class number 4910
E-CTFE pressure pipes	Based on DIN EN ISO 10931		
Fittings			
PE 100 injection-moulded fittings	DIN EN 12201	DIN EN ISO 15494	DIBt: Z-40.23-322 (for water-endangering liquids, §19 WHG)
PE 100 injection-moulded fittings for drinking water	DIN EN 12201	DVGW GW 335 - Part B2	DVGW, WRAS, PIIP, KIWA, GOST (ROCT)
PE 100 injection-moulded fittings for gas	DIN EN 1555	DVGW GW 335 - Part B2	DVGW, PIIP, GOST (ROCT)
PE 100 injection-moulded fittings for waste water pressure pipes	DIN EN 12201		
PE 80/PE 100 fittings for sewers and waste water pipes	DIN EN 12201	DIN EN ISO 15494	DVGW
PP injection-moulded fittings	DIN EN ISO 15494		DIBt: Z-40.23-326 (for water-endangering liquids, §19 WHG), GOST (ROCT)
PVDF injection moulding	DIN EN ISO 10931		DIBt: Z-40.23-324 (for water-endangering liquids, §19 WHG) FM-approval (fire protection): 3003707, class number 4910, GOST (ROCT)

Regular external monitoring is performed by the following state-approved testing bodies: TÜV South Germany, SKZ, MPA Darmstadt, KIWA Netherlands, IIP Italy, FM Global, LNE, MPA Stuttgart, SKZ, TGM, IGH, MFPA, DB, Approvalmark, NSF.

Homologations/normes

Homologations/normes

	Cotes, conditions générales de conformité et contrôles	Normes et directives supplémentaires en vigueur	Marque d'homologation
Tubes			
PE 100 Tubes de pression pour l'industrie et les eaux usées PE 100	DIN 8074/8075	DIN EN ISO 15494	DIBt : Z-40.23-311 (pour les liquides mettant l'eau en danger, §19 WHG)
Tubes de pression pour eaux usées PE 100	DIN EN 12201	DIN 8074/8075	
Tubes de pression pour eau potable PE 100	DIN EN 12201, DVGW GW 335 – partie A2	DIN 8074/8075	DVGW, WRAS
Tubes à gaz PE 100	DIN EN 1555, DVGW GW 335 – partie A2	DIN 8074/8075	DVGW
Tubes de canalisation PE 80 CoEx	DIN EN 12666	Basés sur la DIN 8074/8075	
Tubes d'évacuation PE 80	DIN EN 1519	DIN 8074/8075	
Tubes de pression PE 100 RC	DIN EN ISO 12201	DIN 8074/8075	PAS 1075 Typ 1/2
Tubes SPC PE 100 Tubes SPC-RC PE 100	Tube central basé sur la DIN 8074/8075 DIN EN 12201	Enveloppe protectrice selon DIN 4033 (DIN EN ISO 1610)	PAS 1075 Typ 3 DVGW
Tubes de pression PE-EL	DIN 8074/8075		
Tubes de pression PP-H AlphaPlus®	DIN 8077/8078	DIN EN ISO 15494	DIBt : Z-40.23-325 (pour les liquides mettant l'eau en danger, §19 WHG)
Tubes de ventilation PPs	Basés sur la DIN 8077/8078	DIN 4102, résistant au feu conformément à la classe B1	MPA : P-BWU03-I-16.5.8 (matériau de construction difficilement inflammable)
Tubes de ventilation PP-EL-s	Basés sur la DIN 8077/8078	UL 94 V-0, résistant au feu conformément à la classe V-0	
Tubes de pression PVDF	DIN EN ISO 10931		DIBt : Z-40.23-323 (pour les liquides mettant l'eau en danger, §19 WHG) Autorisation FM (coupe-feu) : 3003707, Catégorie N° 4910
Tubes de pression E-CTFE	Basés sur la DIN EN ISO 10931		

Raccords

Raccords moulés par injection PE 100	DIN EN 12201	DIN EN ISO 15494	DIBt : Z-40.23-322 (pour les liquides mettant l'eau en danger, §19 WHG)
Raccords moulés par injection pour eau potable PE 100	DIN EN 12201	DVGW GW 335 – partie B2	DVGW, WRAS, PIIP, KIWA, GOST (FOCT)
Raccords moulés par injection pour le gaz PE 100	DIN EN 1555	DVGW GW 335 – partie B2	DVGW, PIIP, GOST (FOCT)
Raccords moulés par injection pour tubes de pression pour eaux usées PE 100	DIN EN 12201		
Raccords pour canalisations et conduites d'eaux usées PE 80/PE 100	DIN EN 12201	DIN EN ISO 15494	DVGW
Raccords moulés par injection PP	DIN EN ISO 15494		DIBt : Z-40.23-326 (pour les liquides mettant l'eau en danger, §19 WHG), GOST (FOCT)
Pièces moulées par injection PVDF	DIN EN ISO 10931		DIBt : Z-40.23-324 (pour les liquides mettant l'eau en danger, §19 WHG) Autorisation FM (coupe-feu) : 3003707, Catégorie N° 4910, GOST (FOCT)

Un contrôle externe régulier est effectué par les bureaux de vérification suivants, reconnus par l'État : TÜV Allemagne Sud, SKZ, MPA Darmstadt (Allemagne), KIWA Pays Bas, IIP Italie, FM Global, LNE, MPA Stuttgart, SKZ, TGM, IGH, MFPA, DB, Approvalmark, NSF.

Nationale und internationale Zulassungen

National and international approvals

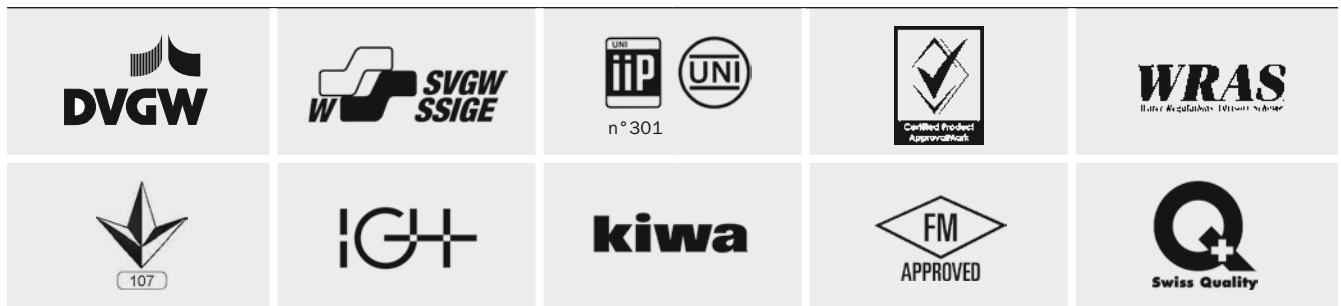
Homologations nationales et internationales

SIMONA Produkte entsprechen den wichtigsten Richtlinien und Normen. Wir unterziehen unsere Produkte regelmäßigen Prüfungen und Langzeittests: intern, in unserem hauseigenen Labor und extern, durch unabhängige Prüfungsinstitute.

SIMONA products comply with all principal regulations and standards. Our products regularly undergo inspection and long-term testing: at our own engineering laboratory and at independent test organisations.

Les produits SIMONA répondent aux directives et normes les plus sévères. Nous soumettons régulièrement nos produits à des contrôles et des tests prolongés : en interne, dans notre propre laboratoire ainsi qu'en externe par le biais d'instituts de contrôle indépendants.

PE*



PE*, PP*

PP*, PVDF*



PE*, PP*, PVDF*



PVDF*



*Für Details zu den jeweils zugelassenen Produkten, kontaktieren Sie bitte unser Technical Service Center unter der folgenden E-Mail Adresse: tsc@simona-group.com.

*For details on the respective approved products, please contact our Technical Service Center at the following e-mail address: tsc@simona-group.com.

*Pour plus de détails sur les produits approuvés, veuillez contacter notre centre de service technique à l'adresse e-mail suivante : tsc@simona-group.com.

Werkstoffkennwerte

Werkstoffkennwerte

	PE 100	PE 100 RC	PE RT Typ II	PE-EL	PP-H Alpha-Plus®	PP-R	PPs	PP-EL-s	PVDF	ECTFE
Dichte, g/cm ³ , DIN EN ISO 1183	0,960	0,960	0,947	1,05	0,915	0,910	0,950	1,170	1,780	1,680
Streckspannung, MPa, DIN EN ISO 527	23	23	22	26	33	22	32	25	55	31
Dehnung bei Streckspannung, %, DIN EN ISO 527	9	9	8	7	8	12	8	7	8	4
Zug-E-Modul, MPa, DIN EN ISO 527	1100	1100	850	1300	1700	850	1600	1400	1950	1650
Schlagzähigkeit, kJ/m ² , DIN EN ISO 179	ohne Bruch	ohne Bruch	ohne Bruch	ohne Bruch	ohne Bruch	ohne Bruch	ohne Bruch	ohne Bruch	ohne Bruch	ohne Bruch
Kerbschlagzähigkeit, kJ/m ² , DIN EN ISO 179	25	30	22	6	9	25	6	5	12	≥ 100
Shorehärte D, DIN EN ISO 868	64	63	59	67	72	62	72	70	78	72
Mittlerer thermischer Längenausdehnungs-Koeffizient, K ⁻¹ , ISO 11359-2	1,8·10 ⁻⁴	1,8·10 ⁻⁴	1,8·10 ⁻⁴	1,8·10 ⁻⁴	1,6·10 ⁻⁴	1,6·10 ⁻⁴	1,6·10 ⁻⁴	1,6·10 ⁻⁴	1,3·10 ⁻⁴	1,0·10 ⁻⁴
Wärmeleitfähigkeit, W/m·K, DIN 52612	0,38	0,38	0,38	-	0,22	0,22	0,22	-	0,14	0,15
FNCT, Std., ISO 16770/PAS 1075	> 300 ^①	> 3300 ^②	> 100 ^③	-	> 500 ^①	> 500 ^①	-	-	> 200 ^②	-
Spez. Oberflächenwiderstand, Ohm, DIN EN 62631-3-1	≥10 ¹³	≥10 ¹³	≥10 ¹³	≤ 10 ⁶	≥10 ¹³	≥10 ¹³	≥10 ¹³	≤ 10 ⁶	≥10 ¹³	≥10 ¹³
Brandverhalten, DIN 4102	B2	B2	B2	B2	B2	B2	B1	B2 ^②	B1	B1
Physiologische Unbedenklichkeit nach BfR	ja	ja	ja	nein	ja	ja	nein	nein	ja	ja
Chemische Widerstandsfähigkeit DVS 2205-1	erfüllt BB 5	erfüllt BB 5	erfüllt BB 5	-	erfüllt BB 5	erfüllt BB 5	-	-	erfüllt BB 4	erfüllt BB 4
Temperatureinsatzbereich, °C	- 40 bis +80	- 40 bis +80	- 40 bis +100	- 20 bis +80	0 bis +120	-20 bis +80	0 bis +100	0 bis +80	- 30 bis +140	- 40 bis +150
MRS, MPa, ISO 9080	10	10	9	8	10	8	-	-	-	-
OIT, min, ISO 11357-6	30	30	30	20	-	-	-	-	-	-

① 80 °C/4 MPa

② 95 °C/6 MPa

③ UL 94-V0

Die Werkstoffkennwerte sind Richtwerte des jeweiligen Werkstoffes und können in Abhängigkeit von Verarbeitungsverfahren und Probekörperherstellung variieren. Die Eignung von Materialien für einen konkreten Verwendungszweck ist vom Verarbeiter bzw. Anwender zu prüfen. Die technischen Kennwerte sind lediglich eine Planungshilfe. Insbesondere stellen sie keine zugesicherten Eigenschaften dar.

Material properties

Material specifications

	PE 100	PE 100 RC	PE RT Type II	PE-EL	PP-H Alpha-Plus®	PP-R	PPs	PP-EL-s	PVDF	ECTFE
Density, g/cm ³ , DIN EN ISO 1183	0.960	0.960	0.947	1.05	0.915	0.910	0.950	1.170	1.780	1.680
Yield stress, MPa, DIN EN ISO 527	23	23	22	26	33	22	32	25	55	31
Elongation at yield, %, DIN EN ISO 527	9	9	8	7	8	12	8	7	8	4
Tensile modulus of elasticity, MPa, DIN EN ISO 527	1100	1100	850	1300	1700	850	1600	1400	1950	1650
Impact strength, kJ/m ² , DIN EN ISO 179	no break	no break	no break	no break	no break	no break	no break	no break	no break	no break
Notched impact strength, kJ/m ² , DIN EN ISO 179	25	30	22	6	9	25	6	5	12	≥ 100
Shore hardness D, DIN EN ISO 868	64	63	59	67	72	62	72	70	78	72
Mean coefficient of linear thermal expansion, K ⁻¹ , ISO 11359-2	1.8·10 ⁻⁴	1.8·10 ⁻⁴	1.8·10 ⁻⁴	1.8·10 ⁻⁴	1.6·10 ⁻⁴	1.6·10 ⁻⁴	1.6·10 ⁻⁴	1.6·10 ⁻⁴	1.3·10 ⁻⁴	1.0·10 ⁻⁴
Thermal conductivity, W/m·K, DIN 52612	0.38	0.38	0.38	-	0.22	0.22	0.22	-	0.14	0.15
FNCT, Hours, ISO 16770/PAS 1075	> 300 ^①	> 3300 ^②	> 100 ^③	-	> 500 ^①	> 500 ^①	-	-	> 200 ^②	-
Specific surface resistance, Ohm, DIN EN 62631-3-1	≥10 ¹³	≥10 ¹³	≥10 ¹³	≤ 10 ⁶	≥10 ¹³	≥10 ¹³	≥10 ¹³	≤ 10 ⁶	≥10 ¹³	≥10 ¹³
Fire behaviour, DIN 4102	B2	B2	B2	B2	B2	B2	B1	B2 ^②	B1	B1
Physiological acceptability as per BfR	yes	yes	yes	no	yes	yes	no	no	yes	yes
Chemical resistance DVS 2205-1	fulfilled BB 5	fulfilled BB 5	fulfilled BB 5	-	fulfilled BB 5	fulfilled BB 5	-	-	fulfilled BB 4	fulfilled BB 4
Temperature range, °C	-40 to +80	-40 to +80	-40 to +100	-20 to +80	0 to +120	-20 to +80	0 to +100	0 to +80	-30 to +140	-40 to +150
MRS, MPa, ISO 9080	10	10	9	8	10	8	-	-	-	-
OIT, min, ISO 11357-6	30	30	30	20	-	-	-	-	-	-

① 80 °C/4 MPa

② 95 °C/6 MPa

③ UL 94-V0

All material specifications are deemed to be approximate values in respect of the specific material and may vary depending on the processing methods used. Suitability of materials for a specific field of application must be assessed by the party responsible for processing or the end-user. All technical specifications presented herein are designed merely to provide assistance in terms of project planning. They do not constitute a guarantee of specific properties or qualities.

Caractéristiques

Paramètres caractéristiques

	PE 100	PE 100 RC	PE RT Type II	PE-EL	PP-H Alpha-Plus®	PP-R	PPs	PP-EL-s	PVDF	ECTFE
Densité, g/cm ³ , DIN EN ISO 1183	0,960	0,960	0,947	1,05	0,915	0,910	0,950	1,170	1,780	1,680
Résistance au seuil de fluage, MPa, DIN EN ISO 527	23	23	22	26	33	22	32	25	55	31
Allongement au seuil de fluage, %, DIN EN ISO 527	9	9	8	7	8	12	8	7	8	4
Module E à la traction, MPa, DIN EN ISO 527	1100	1100	850	1300	1700	850	1600	1400	1950	1650
Résistance sur éprouvette lisse, kJ/m ² , DIN EN ISO 179	sans casse	sans casse	sans casse	sans casse	sans casse	sans casse	sans casse	sans casse	sans casse	sans casse
Résistance sur éprouvette entaillée, kJ/m ² , DIN EN ISO 179	25	30	22	6	9	25	6	5	12	≥ 100
Dureté Shore D, DIN EN ISO 868	64	63	59	67	72	62	72	70	78	72
Coefficient de dilatation linéique thermique, K ⁻¹ , ISO 11359-2	1,8·10 ⁻⁴	1,8·10 ⁻⁴	1,8·10 ⁻⁴	1,8·10 ⁻⁴	1,6·10 ⁻⁴	1,6·10 ⁻⁴	1,6·10 ⁻⁴	1,6·10 ⁻⁴	1,3·10 ⁻⁴	1,0·10 ⁻⁴
Conductibilité thermique, W/m·K, DIN 52612	0,38	0,38	0,38	-	0,22	0,22	0,22	-	0,14	0,15
FNCT, heures, ISO 16770/PAS 1075	> 300 ^①	> 3300 ^②	> 100 ^③	-	> 500 ^①	> 500 ^①	-	-	> 200 ^②	-
Résistivité transversale, Ohm, DIN IEC 60093	≥10 ¹³	≥10 ¹³	≥10 ¹³	≤ 10 ⁶	≥10 ¹³	≥10 ¹³	≥10 ¹³	≤ 10 ⁶	≥10 ¹³	≥10 ¹³
Comportement à la flamme, DIN 4102	B2	B2	B2	B2	B2	B2	B1	B2 ^③	B1	B1
Innocuité physiologique selon le BfR	oui	oui	oui	non	oui	oui	non	non	oui	oui
Résistance chimique DVS 2205-1	conforme BB 5	conforme BB 5	conforme BB 5	-	conforme BB 5	conforme BB 5	-	-	conforme BB 4	conforme BB 4
Température d'utilisation, °C	-40 à +80	-40 à +80	-40 à +100	-20 à +80	0 à +120	-20 à +80	0 à +100	0 à +80	-30 à +140	-40 à +150
MRS, MPa, ISO 9080	10	10	9	8	10	8	-	-	-	-
OIT, min, EN 728	30	30	30	20	-	-	-	-	-	-

① 80 °C/4 MPa

② 95 °C/6 MPa

③ UL 94-V0

Les paramètres caractéristiques des matériaux sont des valeurs indicatives applicables au matériau spécifique, qui peuvent varier en fonction du procédé de transformation et de la fabrication des échantillons. L'aptitude des matériaux pour une utilisation concrète doit être examinée par le transformateur resp. l'utilisateur. Les paramètres techniques sont uniquement une aide à la planification. Ils ne constituent notamment pas des propriétés garanties.

Zeichenerklärung

Key

Légende

Werkstoffe · Materials · Matériau

PE	Polyethylen	polyethylene	Polyéthylène
PE-EL	Polyethylen, elektrisch leitfähig	polyethylene, electrically conductive	Polyéthylène, électroconducteur
PE RC	Polyethylen, resistant to crack	polyethylene, resistant to crack	Polyéthylène, resistant to crack
PE RT Typ II	Polyethylen, raised temperature Typ II	polyethylene, raised temperature type II	Polyéthylène type II température accrue
PP-H AlphaPlus®	Polypropylen-Homopolymer, alpha-nukleiert	polypropylene, homopolymer, alpha-nucleated	Polypropylène, homopolymère, alpha-nuclée
PP-R	Polypropylen-Random	polypropylene, random copolymer	Polypropylène, random copolymère
PPs	Polypropylen, schwerentflammbar	polypropylene, flame retardant	Polypropylène, difficilement inflammable
PP-EL-s	Polypropylen, elektrisch leitfähig, schwerentflammbar	polypropylene, electrically conductive, flame retardant	Polypropylène, électroconducteur, difficilement inflammable
PVDF	Polyvinylidenfluorid	polyvinylidene fluoride	Polyfluorure de vinylidène
ECTFE	Ethylen-Chlorotrifluorethylen	ethylene-chlorotrifluoroethylene	Ethylène-chlorotrifluoroéthylène

Normen, Richtlinien · Norms, guidelines · Normes, recommendations

ANSI	American National Standard Institute	American National Standard Institute	American National Standard Institute
DIBt	Deutsches Institut für Bautechnik	Deutsches Institut für Bautechnik	Deutsches Institut für Bautechnik
DIN	Deutsche Industrienorm	Deutsche Industrienorm	Deutsche Industrienorm
DVGW	Deutscher Verband für Gas und Wasser	Deutscher Verband für Gas und Wasser	Deutscher Verband für Gas und Wasser
PAS	Publicly Available Specification	Publicly Available Specification	Publicly Available Specification
EN	Europäische Norm	European standard	Norme européenne
FM	Factory Mutual Research	Factory Mutual Research	Factory Mutual Research
ISO	International Standardization Organisation	International Standardization Organisation	International Standardization Organisation
TÜV	Technischer Überwachungsverein	Technischer Überwachungsverein	Technischer Überwachungsverein
WRAS	Water Regulations Advisory Scheme	Water Regulations Advisory Scheme	Water Regulations Advisory Scheme
LNE	Laboratoire National d'Essais	Laboratoire National d'Essais	Laboratoire National d'Essais
IIP	Istituto Italiano dei Plastici	Istituto Italiano dei Plastici	Istituto Italiano dei Plastici
KIWA	Unabhängige Zertifizierungsstelle	Independent certification body	Organisme de certification indépendant
GOST	Gossudarstwenny Standart (Staatl. Standard)	Gossudarstwenny Standart (Nat. standard)	Gossudarstwenny Standart (Norme d'état)

Abkürzungen, Maße und Dimensionen · Abbreviations, measures and dimensions · Abréviations, mesures et dimensions

d	Rohraußendurchmesser	outer diameter of pipe	diamètre extérieur du tube
DN	Nennweite	nominal diameter	diamètre nominal
e	Wandstärke	wall thickness	épaisseur de paroi
kg	Kilogramm	kilogram	kilogramme
kg/m	Kilogramm pro Meter	kilogram per meter	kilogramme par mètre
m	Meter	meter	mètre
mm	Millimeter	millimeter	millimètre
NPT	Rohraußen-, -innengewinde, konisch	threaded female/male end, conical	manchon taraudé mâle/femelle, conique
PN	Nenndruck	nominal pressure	pression nominale
R	Rohraußengewinde, konisch	threaded male end, conical	manchon taraudé mâle, conique
Rp	Rohrinnengewinde, zylindrisch	threaded female end, cylindrical	manchon taraudé femelle, cylindrique
SF	Sicherheitsfaktor	Safety factor	facteur de sécurité

Zusatzstoffe (Dichtungen) · Materials (seals) · Matériau (joints)

EPDM	Ethylen-Propylen-Kautschuk	ethylene-propylene-caoutchouc	éthylène-propylène-caoutchouc
FPM	Fluor-Kautschuk	fluorocaoutchouc	caoutchouc fluoré
NBR	Nitril-Kautschuk	nitrile rubber	caoutchouc nitrile

GLOBAL THERMOPLASTIC SOLUTIONS



Kontakt und weitere Informationen:

simona.de/worldwide

Mit Erscheinen dieser Ausgabe werden alle früheren Ausgaben ungültig. Die maßgebliche Fassung dieser Veröffentlichung finden Sie jeweils aktuell auf unserer Website unter www.simona.de. Alle Angaben dieser Publikation entsprechen dem aktuellen Stand zum Zeitpunkt der Veröffentlichung und sollen über unsere Produkte und möglichen Anwendungsgebiete informieren (Irrtümer und Auslassungen, einschließlich typografischer Fehler, vorbehalten). Jede Vervielfältigung dieser Publikation oder Nutzung der Inhalte dieser Publikation ist strengstens untersagt; bei Zuwiderhandlung leiten wir rechtliche Schritte ein. Ausnahmen bedürfen unserer vorherigen schriftlichen Zustimmung.

With the publication of this edition, all previous editions become invalid. The most recent version of this publication can be found on our website at www.simona.de. All information in this publication is current at the time of publication and is intended to provide information about our products and potential applications (errors and omissions excepted, including typographical errors). Any reproduction of this publication or use of the contents is strictly prohibited; we will take legal action in the event of infringement. Exceptions require our prior written consent.

La publication de cette édition annule et remplace toutes les éditions précédentes. Vous trouverez la version actuelle de cette publication sur notre site Internet à l'adresse www.simona.de. Toutes les données de cette publication correspondent à l'état actuel au moment de la publication et sont destinées à informer sur nos produits et leurs domaines d'application possibles (sous réserve d'erreurs et d'omissions, y compris les erreurs typographiques). Toute reproduction de cette publication ou utilisation de son contenu est strictement interdite ; en cas de non-respect, nous engagerons des poursuites judiciaires. Toute exception doit faire l'objet d'une autorisation écrite préalable de notre part.

SIMONA AG

Teichweg 16

55606 Kirn

Germany

Phone +49 (0) 67 52 14-0

Fax +49 (0) 67 52 14-211

mail@simona-group.com

www.simona.de

Follow us on:

