

Fragebogen zur statischen Auslegung von Rohrleitungen zur Sanierung mit Lining- und Montageverfahren nach DWA A-143-2; M-127-2

Rücksendung an: pipingsystems@simona.de
Phone +49 (0) 6752 14-254

SIMONA AG
Division Rohre und Formteile
Teichweg 16
55606 Kirn

Ihre Angaben

Bauvorhaben: _____

Firma: _____ Ansprechpartner: _____

Straße: _____ PLZ/Ort: _____

Telefonnummer: _____ E-Mail: _____

Liner-Rohr

Kreisquerschnitt: d_a _____ [mm] Eiquerschnitt: H/B _____ [mm]

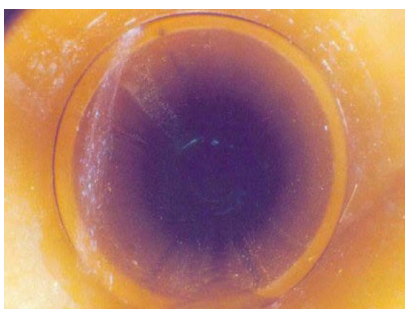
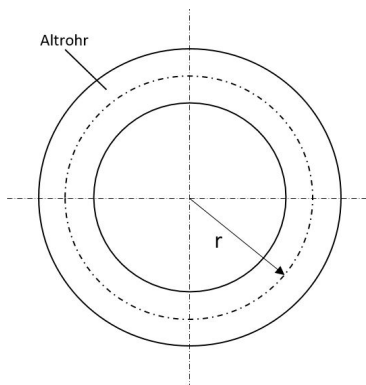
Rohrmaterial: _____ Betriebstemperatur: _____ [°C]

Wanddicke: e _____ [mm] Medium: _____

Altrohr

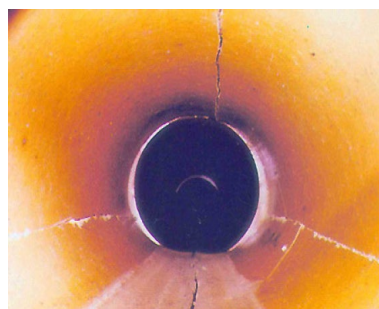
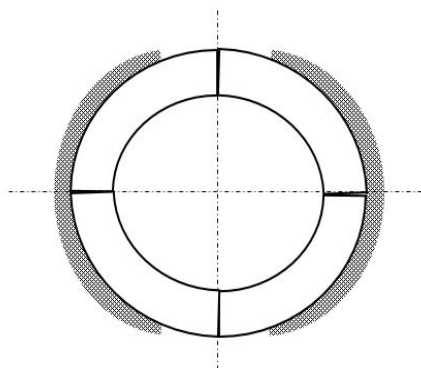
Altrohrzustand I

(Altrohr alleine tragfähig; z.B. Undichtigkeiten in Rohrverbindungen, keine Risse, ausgenommen Haarrisse)



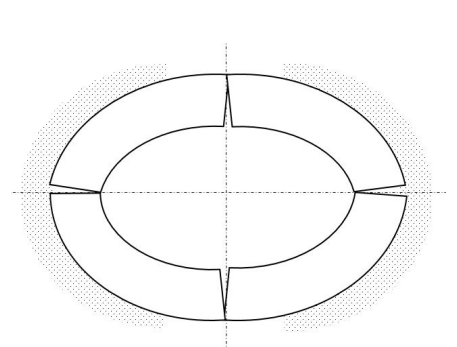
Altrohrzustand II

(Altrohr-Bodensystem allein tragfähig; z.B. Längsrisse mit geringer Rohrverformung bei überprüfter funktionsfähiger seitlicher Bettung. Bestätigt z.B. durch Langzeitbeobachtung und/oder Rammsondierung)



Altrohrzustand III

(Rohr-Bodensystem langfristig allein nicht mehr tragfähig; deutliche Verformungen; gegenüber Altrohrzustand II wird der Liner auch durch Erd- und Verkehrslasten beansprucht)



Geometrie: Kreisprofil, Innendurchmesser: d_i _____ [mm]

Eiquerschnitt nach DIN Höhe: H _____ [mm] Breite: B _____ [mm]

Material Altrohr: _____ Wanddicke: e _____ [mm]

Einbaubedingungen

Ringraumverdämmung: Nein \rightarrow *zusätzliche Angaben nicht nötig
 Ja \rightarrow *bitte zusätzliche Angaben ausfüllen

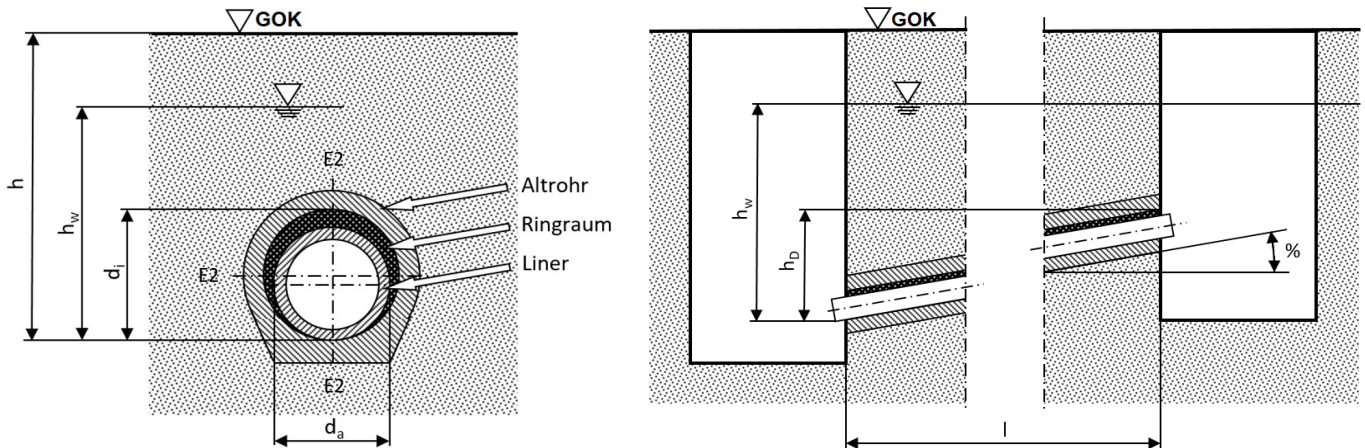
Überdeckungshöhe: h min. _____ [mm] max. _____ [mm]

Leitungszone E2: Bodengruppe: G _____ Proctordichte: D_{Pr} _____ [%]

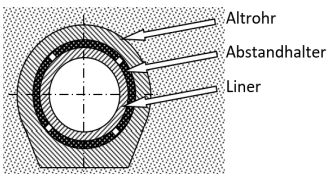
G1: nichtbindige Böden (GE, GW, GI, SE, SW, SI)
 G2: schwachbindige Böden (GU, GT, SU, ST)

G3: bindige Mischböden, Schluff (GU*, GT*, SU*, ST*, UL, UM)
 G4: bindige Böden (TL, TM, TA, OU, OT, OH, OK, UA)

DIN
18196

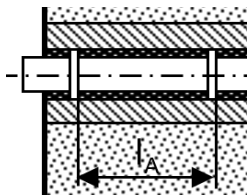


*Zusätzliche Angaben



Haltungslänge: l _____ [m] Gefälle: _____ [%]

Wasserfüllung des Liners: keine Füllung
 Teilfüllung: _____ [%] bei Haltungsmittle
 Vollfüllung _____ [mm] über Rohrscheitel



Zusatzgewicht im Liner (z.B. Eisenkette): _____ [N/m]

Länge zwischen Abstandshaltern: l_A _____ [mm]

geplante Wichte des Dämmers: _____ [kN/m³]

Dammersäule über Scheitel: h_D _____ [mm]

Verkehrslasten

LKW 12 SLW 30 SLW 60 LM1 keine Verkehrslast

freie Angabe: _____

Grundwasser über Rohrsohle

nicht vorhanden

vorhanden mit min. _____ [mm] max. _____ [mm] Grundwasser h_w über Rohrsohle

Sonstige Angaben zur Berechnung bitte gesondert beifügen!

Ort, Datum: _____

Unterschrift: _____